

# METODOLOGIJA IZGRADNJE POSLOVNIH PROCESA U HOTELU RADISSON BLU

---

Jakić, Ivan

Undergraduate thesis / Završni rad

2017

*Degree Grantor / Ustanova koja je dodijelila akademski / stručni stupanj:* **University of Split, Faculty of economics Split / Sveučilište u Splitu, Ekonomski fakultet**

*Permanent link / Trajna poveznica:* <https://um.nsk.hr/um:nbn:hr:124:708687>

*Rights / Prava:* [In copyright](#)/[Zaštićeno autorskim pravom.](#)

*Download date / Datum preuzimanja:* **2024-08-30**

*Repository / Repozitorij:*

[REFST - Repository of Economics faculty in Split](#)



**SVEUČILIŠTE U SPLITU  
EKONOMSKI FAKULTET**

**ZAVRŠNI RAD  
METODOLOGIJA IZGRADNJE POSLOVNIH  
PROCESA U HOTELU  
RADISSON BLU**

**Mentor:**

**Prof.dr.sc. Želimir Dulčić**

**Student:**

**Ivan Jakić 4165500**

**Split, srpanj 2017.**

## SADRŽAJ:

<b>1. UVOD</b> .....	<b>3</b>
1.1. Opis problema.....	3
1.2. Ciljevi rada .....	3
1.3. Metode rada .....	4
1.4. Struktura rada .....	5
<b>2. TEORIJSKE ODREDNICE POSLOVNIH PROCESA</b> .....	<b>6</b>
2.1. Definicija poslovnog procesa .....	7
2.2. Vrste poslovnih procesa.....	10
2.3. Složenost poslovnih procesa.....	13
2.4. Reinženjering poslovnih procesa.....	15
<b>3. OPĆI PODATCI O HOTELU RADISSON BLU</b> .....	<b>19</b>
3.1. Osnovni podatci o hotelu.....	19
3.2. Organizacijska struktura hotela .....	20
3.3. Poslovanje hotela u 2016. godini.....	21
<b>4. ANALIZA KLJUČNIH PROCESA U HOTELU RADISSON BLU</b> .....	<b>23</b>
4.1. Strategija marketinga hotela .....	24
4.2. Online marketing .....	26
4.3. Offline marketing.....	32
4.4. Proces nabave .....	35
4.5. Kritički osvrt.....	37
<b>5. ZAKLJUČAK</b> .....	<b>42</b>
<b>LITERATURA</b> .....	<b>44</b>
<b>Sažetak</b> .....	<b>46</b>
<b>Summary</b> .....	<b>47</b>
<b>Popis slika</b> .....	<b>48</b>
<b>Popis tablica</b> .....	<b>48</b>

# 1. UVOD

Zahvaljujući golemom razvoju turističkog prometa hotelijerstvo je u suvremenom dobu postalo ljudska aktivnost koja se temelji na stotinama tisuća hotelskih objekata, odnosno djelatnost koja zapošljava milijune ljudi i koja na tržištu nekretnina postaje relevantnim faktorom. Osim toga, hotelijerstvo predstavlja i poslovanje s vlastitim proizvodima i tržištima, tehnologijom i metodama koje nije lako analizirati. Ono mnogim tržištima nudi na prodaju nekoliko različitih proizvoda u raznim kombinacijama. Hoteli su važni poslodavci zato što u većini zemalja osiguravaju tisuće radnih mjesta u mnogim zanimanjima koja tvore hotelsku industriju.

## 1.1. Opis problema

Problem koji se istražuje u ovom radu su poslovni procesi koji se odvijaju u hotelskom poslovanju. Da bi se ostvarili određeni poslovni procesi potrebno je pridržavati se pravila i planova hotelske uprave. Zbog toga se postavlja pitanje kako se i na koji način provode poslovni procesi koji su bitni za hotelsko poslovanje te koje se metode pri tome koriste da bi se ti procesi što bolje obavili. Poslovni su procesi žila kucavica svake organizacije zato što se putem njih one poboljšavaju u svakom trenutku. Rezultat tih poslovnih procesa u krajnjem slučaju donosi određenu vrijednost potrošaču. Prema tome, preko njih se vidi na koji način posluju organizacije. Oni služe i realizaciji organizacijskih ciljeva.

Prilikom izgradnje poslovnih procesa vrlo je važno analizirati trenutno stanje, definirati ključne elemente koji razlikuju organizaciju od konkurencije te pristupiti implementaciji poslovnih procesa. Stoga se problem istraživanja može odrediti kao poslovni procesi koji se odvijaju u hotelskom poslovanju. U tom će se kontekstu metodologija izgradnje poslovnih procesa istraživati na praktičnom primjeru, hotelu Radisson Blu. Najnovije izgrađeni poslovni procesi hotela odnose se na područje marketinga, stoga će se detaljno precizirati kako su izgrađeni i što se sve poduzelo da hotelsko poslovanje bude efikasnije.

## 1.2. Ciljevi rada

Uzimajući u obzir problem istraživanja, definiran je i cilj rada. Naime, cilj ovog rada je približiti se zadanoj temi rada kroz proučavanje poslovnih procesa koji se odvijaju u hotelu.

Potrebno je upoznati procese i strategije koje hoteli koriste, na koji način funkcioniraju njihove glavne funkcije, brigu poslodavca (hotela) o svojim zaposlenicima, način na koji educira svoje zaposlenike. Također, potrebno je analizirati poslovne procese hotela, upravljanje njima, ulogu informacijskih tehnologija koje se koriste u poslovnim procesima te koja se to tehnologija primjenjuje u samom obavljanju poslovnih procesa.

Očekuje se da će izvršena analiza pokazati postupke oblikovanja poslovnih procesa i njihovu implementaciju te ukazati na njihovu uspješnost u provedbi. Samim time će se moći zaključivati o njihovoj kvaliteti, što će se utemeljiti na analizi rezultata postojećih poslovnih procesa. Treba imati na umu da precizno definirani poslovni procesi pozitivno utječu na akceleraciju rada, smanjenje troškova uz istovremeno povećanje kvalitete usluge, ali i na ukupno poslovanje hotela.

### **1.3. Metode rada**

Nakon definiranja problema ciljeva rada za potrebe izrade ovog završnog rada koristit će se sljedeće metode:

- metoda analize, putem koje će se analizirati poslovni procesi u teorijskom dijelu te ključni poslovni procesu na praktičnom primjeru u empirijskom dijelu završnog rada,
- metoda sinteze, kojom će se sintetizirati spoznaje iznesene u teorijskom i empirijskom dijelu završnog rada,
- metoda deskripcije, kojom će se opisati i objasniti ključne teorijske postavke vezane za same poslovne procese, ako i za metodologiju njihove izgradnje u hotelu Radisson Blu,
- metoda kompilacije, putem koje će se izdvojiti i u teoriji ukomponirati najvažnije postavke relevantne za temu, a koje će se crpiti iz dostupne literature,
- kabinetsko istraživanje, odnosno rad za stolom koji podrazumijeva tiskane i elektronske medije u kojima se nalaze ranije prikupljeni podaci raspoloživi za korištenje,
- intervju, putem kojeg će se dobiti ključne informacije kontekstu metodologije izgradnje poslovnih procesa u hotelu Radisson Blu.

Instrument preko kojeg će se vršiti analiza je intervju s ljudima odgovornim za marketing hotela. Osim toga, u razgovoru s njima prezentirani su i specifični dokumenti koji ukazuju na

izgradnju poslovnih procesa u tom smislu. Ti su materijali u sebi sadržavali marketinšku strategiju, online i offline marketing kao imperativ suvremenog poslovanja u kojem se koriste mogućnosti Interneta i informacijsko-komunikacijske tehnologije. SWOT analizom postojećeg stanja uočile su se prednosti, nedostaci, prilike i prijetnje te se na osnovu toga krenulo u proces izgradnje poslovnih procesa. Također, na taj su se način dobili i podaci o procesu nabave koji će također biti prikazani u analizi poslovnih procesa. Odabir intervjua kao instrumenta učinio se kao najbolji odabir zato što su svi odgovori došli iz prve ruke, odnosno od ljudi odgovornih za kreiranje poslovnih procesa.

#### **1.4. Struktura rada**

Ne računajući uvodni i zaključni dio, ovaj rad sastoji se od tri dijela. U prvom dijelu će se obrađivati teorijske odrednice poslovnih procesa, uz njihovo preciznije određenje. Poslovni procesi sastavni su dio svakog poduzeća i jako su bitni za njegovo poslovanje. Definirat će se poslovne procese te njihove vrste, odnosno kako poslovni procesi utječu na samo poduzeće i na koji način se oni obavljaju.

Drugi dio rada odnosi se na opće podatke podataka o hotelu te njegovoj konkurentnosti na tržištu, načinu poslovanja i njegovim glavnim karakteristikama. U trećem dijelu rada analizirat će se poslovni procesi koji se odvijaju u hotelu Radisson Blu. Analiza će uključiti proces privlačenja gostiju, prijma gostiju, marketinških procesa te procesa nabave. U samom zaključku iznijet će se najvažnije postavke teorijskog i praktičnog dijela uz osobni sud autora.

## 2. TEORIJSKE ODREDNICE POSLOVNIH PROCESA

Proces je kao pojam univerzalno primjenjiv, a dokaz tome jest činjenica da se može koristiti na svim područjima i poslovnog i privatnog života. Mada se svaka aktivnost može okarakterizirati kao proces, u kontekstu poslovnog okruženja nužno je napraviti distinkciju triju kategorija organizacijskih procesa, a to su:

- radni ili poslovni procesi,
- bihevioralni procesi, koji se odnose na ponašanje,
- procesi promjena, koji prikazuju slijed događaja u vremenskom kontekstu.

Svaka od navedenih kategorija specifična je u vlastitim karakteristikama, kao i u izazovima koje sa sobom povlači. Razumijevanje karakteristika i izazova implicira i determiniranje opsega upravljanja poslovnim procesima. U poslovnom svijetu, zdravorazumski gledano, proces predstavlja proizvodnju, odnosno slijed aktivnosti koji inpute pretvara u outpute. (Sikavica & Hernaus, 2011).

Budući da se tema ovog završnog rada odnosi na poslovne procese, onda će se daljnja razmatranja zadržati isključivo na određenju i objašnjavanju poslovnih procesa, kao i njihovih vrsta, načina na koji vrše utjecaj na hotele te kako se obavljaju.

Poslovni procesi predstavljaju srce svake organizacije. Sama riječ proces porijeklo vuče iz latinskog jezika i znači ići prema naprijed. Upravo to opisuje cilj svake organizacije. važno je dakle poboljšavati se u svakom trenutku. Proces potječu od latinske riječi *processus* što znači ići prema naprijed. To ujedno i opisuje cilj svake organizacije, a to je poboljšavati se u svakom mogućem trenutku (Hernaus, 2016).

Hammer i Champy (1993, prema Hernaus 2016) definiraju proces kao skup svih aktivnosti koje koriste inputi kako bi se stvorili outputi, koji donose vrijednost potrošaču. Harrington (prema Hernaus, 2016) dodatno specificira sami poslovni proces određujući ga kao svaku aktivnost, odnosno grupu aktivnosti koja uzima input, dodaje mu vrijednost te pruža output potrošačima, internim i eksternim.

U narednim će se tematskim jedinicama razmatrati problematika definiranja poslovnog procesa, koje vrste poslovnih procesa postoje i kako se njima upravlja.

## 2.1. Definicija poslovnog procesa

U kontekstu definiranja poslovnog procesa nužno je u obzir uzeti dva pristupa, ovisno o tome razmatraju li se procesi u širem ili užem smislu. Poslovni se procesi u širem smislu mogu odrediti kao sama bit obavljanja posla u organizaciji pomoću kojih se proizvode outputi. S druge strane, poslovni procesi u užem smislu predstavljaju strukturiran, analitičan i međufunkcijski skup aktivnosti koji zahtjeva kontinuirano unaprjeđivanje.

Koncept procesa vrlo je važna varijabla razumijevanja i obavljanja posla unutar i između organizacija. Preciznije rečeno, poslovni procesi jasno prikazuju način na koji se obavlja posao, s tim da se ne radi samo o tijeku obavljanja poslova, već i o povezivanju različitih organizacijskih jedinica. Krajnji je cilj stvaranje vrijednosti i za organizaciju i za potrošače (Sikavica & Hernaus, 2011).

S obzirom na činjenicu da poslovni proces podrazumijeva i kontinuirano unaprjeđenje, može se reći da on zapravo predstavlja repetitivan tijek aktivnosti kojima je precizno određen početak i završetak, dok u intervalima stvara vrijednost za potrošače. Poslovni procesi u osnovi služe realizaciji organizacijskih ciljeva, a da bi proces kao takav mogao biti poslovan, mora zadovoljiti osnovne karakteristike, koje su iskazane na sljedeći način:

- svaki proces ima svog vlasnika,
- svaki proces ima svoj početak i završetak,
- u proces ulaze inputi, a iz procesa izalze outputi,
- svaki proces ima svoje kupce (interne ili eksterne),
- svaki je proces repetitivnog karaktera,
- promatrajući ulaze i izlaze procesa lako je odrediti je li proces uspješan ili ne,
- svaki proces moguće je unaprijediti (Hernaus, 2016).

Posljednjih su nekoliko godina renomirani stručnjaci iz područja ekonomije poduzimali niz istraživanja kojima su predmet bili poslovni procesi. Fokusiranje na raspravu o problematici definiranja poslovnih procesa rezultiralo je pojavom dviju struja. S jedne strane postoji škola koja vjeruje da se standardni skup poslovnih procesa može primijeniti prilično univerzalno u većini poduzeća, dok s druge strane postoje stručnjaci koji vjeruju da su poslovni procesi individualni i specifični za organizacije (Bititci & Muir, 1997).



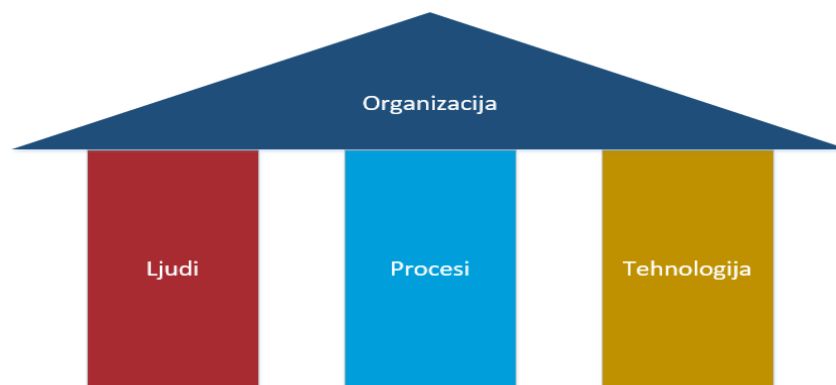
U svakom slučaju, prilikom određenja pojma poslovnih procesa nužno je uključiti pet elemenata koji su dio poslovnih procesa, a to su:

- kupac,
- aktivnosti,
- input i output,
- ljudi,
- tehnologija.

Ukoliko se razmatra što to jednu organizaciju drži na okupu, onda se u obzir uzimaju:

- ljudi,
- procesi,
- tehnologija.

Sva tri su povezana i ukoliko jedan od njih ne funkcionira dobro, ostali se vrlo lako mogu raspasti (Sikavica & Hernaus, 2011). Takvo stanje slikovito je prikazano na Slici 1.



**Slika 1. Ljudi, procesi i tehnologija kao potporni stupovi organizacije**

Izvor: Evision, <http://www.evision.hr/hr/Novosti/Stranice/zasto-razumjeti-poslovne-procese-upravljati-procesima.aspx> (30.6.2017.)

Nadalje, potrebno je napraviti i distinkciju poslovnih funkcija i poslovnih procesa. Dok poslovne funkcije pretpostavljaju specifična znanja i funkcijske aktivnosti, realizaciju funkcijskih ciljeva te nejasan početak i kraj, poslovni procesi zahtijevaju široka znanja i međufuncijske aktivnosti, realizaciju organizacijskih ciljeva te jasno definirane resurse i proizvode (Hernaus, 2016).

Također, ne smiju se poistovijetiti ni pojmovi poslovni projekt i poslovni proces. Unatoč tome što su projektni i procesni timovi jako slični, procesi su ipak širi pojam od projekta. Preciznije rečeno, projekt je kratkotrajan i ima jedinstveni proizvod. S druge strane, proces nije vremenski ograničen i svaki pu kada se proces pokreće, proizvodi se isti proizvod (Hernaus, 2016).

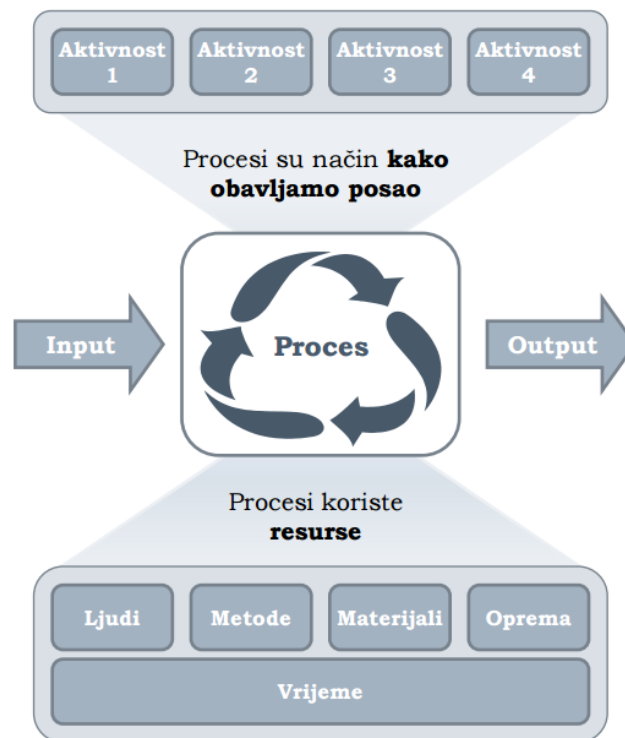
Ključne dimenzije mjerenja uspješnosti poslovnih procesa mogu se odrediti kao:

- vrijeme:
  - izbacivanja proizvoda na tržište,
  - trajanja procesa,
  - čekanja,
  - rješavanja pritužbi,
- troškovi:
  - aktivnosti,
  - po jedinici proizvoda,
  - po transakciji,
  - po djelatniku,
- produktivnost:
  - efikasnost procesa,
  - broj proizvoda po djelatniku,
  - zadovoljstvo poslom,
- kvaliteta:
  - zadovoljstvo kupca,
  - broj pogrešaka,
  - fleksibilnost procesa i sl. (Hernaus, 2017).

Prema tome, može se zaključiti da se uspješnost procesa može procjenjivati kroz efektivnost, efikasnost i adaptaciju, što zapravo otvara pitanje zašto se uopće pristupa mjerenju i procjeni poslovnih procesa. Odgovor na postavljeno pitanje leži upravo u njihovom boljem razumijevanju i kontroli, kao i fokusiranju na kritične dijelove procesa, ali i motivaciji djelatnika te eliminaciji aktivnosti koji ne donose vrijednost (Hernaus, 2017).

Slika 2 prikazuje sažeto sve što je navedeno u prethodnim paragrafima, čime se na slikovit način prikazuju ključni elementi ove tematske jedinice. Važno je naglasiti da se još uvijek

provode istraživanja vezana za poslovne procese s težištem na njihovom osuvremenjivanju sukladno uvjetima na tržištu i tehnološkom napretku.



**Slika 2. Određenje procesa**

Izvor: Hernaus, T. 2016. *Upravljanje poslovnim procesima*. [Mrežno]. Dostupno na: <http://web.efzg.hr/dok/OIM/thernaus/TEMA%202.%20Poslovni%20procesima%202016-2017%20STUDENTI.pdf> [Pokušaj pristupa 30. lipnja 2017.]

## 2.2. Vrste poslovnih procesa

Prirodu poslovnih procesa moguće sagledati preko sljedećih varijabli:

- funkcija,
- ključni elementi i karakteristike,
- razlikovanje njihovih različitih vrsta.

It toga slijedi činjenica da se poslovni procesi mogu klasificirati uzimajući u obzir različite principe. Štoviše, ističu se tri elementarne dimenzije na temelju kojih i u okviru kojih se utvrđuju procesi, a to su:

- položaj i smjer procesa,
- priroda procesa,

- vrijednost procesa (Sikavica & Hernaus, 2011).

S obzirom na kontekst u kojem se poslovni proces spominje može se izdvojiti nekoliko klasifikacija poslovnog procesa. Svaka organizacija poseban je slučaj i promatra se kroz prizmu međudjelovanja poslovnih procesa i pripadajućih dimenzija. Međutim, sve organizacije imaju niz zajedničkih poslovnih procesa i njima pripadajućih dimenzija pa se u tom smislu poslovni procesi mogu klasificirati s obzirom na:

- organizacijsku strukturu,
- vremenske intervale,
- mjesto/lokaciju,
- kategorije proizvoda i usluga,
- dobavljače i kupce.

U kontekstu djelovanja procesa unutar organizacije razlikuju se tri vrste poslovnih procesa, a to su:

- individualni procesi i njih obavljaju pojedinci, kao što samo ime sugerira,
- vertikalni, odnosno funkcijski procesi, koji su dio funkcijske jedinice ili odjela organizacije,
- horizontalni procesi, koji su karakteristični za nekoliko funkcijskih jedinica (Lagunda & Marklund, 2005)

Usprkos postojanju niza klasifikacija poslovnih procesa, u ovoj će tematskoj jedinici naglasak biti na onoj koja je u današnje vrijeme i u suvremenom poslovnom okruženju najprihvaćenija. Iz tog će se razloga u nastavku više pažnje posvetiti određenju tih vrsta poslovnih procesa.

Unatoč velikom broju opcija, najprihvaćenija je podjela poslovnih procesa na sljedeće tri vrste:

- upravljačke ili usmjeravajuće procese,
- ključne, temeljne ili operativne procese,
- potporne, omogućavajuće ili administrativne procese.

Upravljački ili usmjeravajući procesi služe za usmjeravanje i upravljanje organizacijom. U njihovoj performansi uglavnom sudjeluju top menadžeri kako bi definirali organizacijske ciljeve, a potom razvili i implementirali strategiju preko koje će se definirani ciljevi i

realizirati. Osim toga, top menadžeri u tom smislu utvrđuju i oblikuju strukturu organizacije i upravljaju poslovnom efikasnošću. Njihova uloga nadalje uključuje i sljedeće procese:

- razvoj,
- planiranje i budžetiranje,
- osiguranje i raspodjela resursa,
- komunikacija i donošenje strateških odluka (Sikavica & Hernaus, 2011).

Ključni, temeljni ili operativni procesi ključni su za misiju organizacije i odraz su specifičnih kompetencija organizacije. Ovi se procesi kategoriziraju kao vidljivi te počinju i završavaju s eksternim potrošačima koji su direktno uključeni u kreiranje proizvoda ili usluga. S obzirom na opseg oni su veliki te stoga povezuju višestruke organizacijske jedinice. Kao takvi, stvaraju najveću vrijednost i za potrošače i za organizaciju pa su u fokusu unaprjeđenja poslovanja.

Posljednja vrsta procesa koja će se razmatrati su potporni, omogućavajući ili administrativni procesi. Oni postoje da bi pružili podršku poslovanju organizacije i omogućili nesmetano odvijanje upravljačkih i ključnih poslovnih procesa. Ovi su procesi usmjereni stvaranju zadovoljstva i djetanika i korisnika unutar organizacije, no indirektno pružaju dodanu vrijednost i eksternim korisnicima. Budući da su potrebe poslovnih organizacija za funkcijama podrške dosta slične, ovi su procesi prilično standardizirani i podrazumijevaju:

- tehnološku podršku,
- upravljanje ljudskim potencijalima,
- računovodstvenu podršku,
- druge oblike podrške (Sikavica & Hernaus, 2011).

Inicijator fokusiranja pažnje na poslovne procese, M. E. Porter, eminentni je ekonomski teoretičar. Još je prije 30-ak godina iznio koncept organizacije kao lanca vrijednosti, koji obuhvaća više poslovnih procesa i čiji su konstitutivni elementi primarne i sekundarne aktivnosti. Sve sekundarne aktivnosti moraju biti uključene u jedinstven lanac vrijednosti i ne ostvaruju direktnu vrijednost za organizaciju, no organizacija bez njih ne može poslovati.

Dakle, proces je dio lanca vrijednosti, a ovisno o složenosti, može se podijeliti na manje dijelove. Konkretni primjer je nabava koja se dalje dijeli na:

- naručivanje,
- pregovaranje,

- ugovaranje,
- zaprimanje,
- skladištenje,
- plaćanje itd. (Milanović, 2011).

Može se zaključiti da ne postoji jedinstvena klasifikacija poslovnih procesa, već podjela poslovnih procesa ovisi o kontekstu u kojem se razmatraju. Međutim, najprihvaćenija je ipak podjela na: upravljačke ili usmjeravajuće procese, ključne, temeljne ili operativne procese te potporne, omogućavajuće ili administrativne procese. Bez obzira kojoj se klasifikaciji pristupilo, poslovni su procesi dio lanca vrijednosti i čine ih manji dijelovi.

### **2.3. Složenost poslovnih procesa**

Složenost poslovnih procesa određuje njihov broj, što znači da je proces složeniji i samim time teži za organiziranje ukoliko je broj aktivnosti veći. Složenost poslovnih procesa i složenost organizacije moguće je razmatrati u kontekstu dviju dimenzija, vertikalne i horizontalne. Horizontalna dimenzija veže se uz procesnu integraciju. Drugim riječima, važan je stupanj povezanosti različitih poslovnih procesa koji se najčešće, iako ne uvijek, nalaze na istoj hijerarhijskoj razini. S druge strane, vertikalna složenost pretpostavlja procesnu hijerarhiju i princip raščlambe procesa više na procese niže razine (Sikavica & Hernaus, 2011).

Kada se govori o procesnoj hijerarhiji, onda je u tom kontekstu važno spomenuti sljedeće elemente:

- procesi,
- potprocesu,
- aktivnosti,
- zadaci,
- koraci.

U procesnoj hijerarhiji važno je naglasiti dva aspekta. Prvi se aspekt odnosi na prirodu samog procesa i veže se uz razinu detaljnosti, dok drugi aspekt karakterizira povezivanje poslovnih procesa u organizaciji. U tom je smislu važno dokatknuti se razina detaljnosti poslovnih procesa, Paretovog načela i sustava decimalne numeracije (Sikavica & Hernaus, 2011).

Detaljno razmatranje svih elemenata poslovanja prilikom samog sagledavanja procesa osigurava dovoljno precizne podatke. Metodološki pristup upravljanja poslovnim procesima podrazumijeva određivanje preciznih informacija za mapiranje procesa i dekompoziciju prema elementima opskrbnog lanca. Treba imati na umu da se proces na jednoj razini apstrakcije promatra kao jedinstvena cjelina, a na nižoj razini kao proces koji je kompleksan i kojeg čini nekoliko konstitutivnih dijelova (Božić, et al., 2013).

Paretovo načelo temelji se na postavci da se obično nekoliko uzroka češće pojavljuje od drugih. Ovo načelo služi kao opći podsjetnik za dokazivanje neuravnoteženosti odnosa između inputa i outputa. Primjerice, niži dio napora mogao bi potaknuti dobit i obrnuto, većina vremena menadžera često je nedovoljno potrošena na aktivnosti koje imaju slab doprinos u postizanju dobrih rezultata tvrtke. To znači da vrijedi pravilo 80:20, odnosno mnogi se zadaci mogu riješiti do 80% efektivnosti uz ulaganja 20% sredstava. Paretovo je načelo našlo primjenu u ekonomiji i drugim srodnim znanstvenim disciplinama i koristi se prilikom procesa rješavanja problema, međutim cijeli se koncept temelji na manje ključnih, a više trivijalnih koncepata (Ivančić, 2014).

Sustav decimalne numeracije određuje se kao tehnika preko koje se razlikuju procesi i potprocesu od kojih su sačinjeni procesi. Uvriježeno je pravilo da se u velikim i složenijim organizacijama grupa procesa označuje brojem 1., a svi procesi koji je čine 1.1., 1.2., 1.3., 1.4. itd. Međutim, ne postoje tehnička ograničenja raščlambe poslovnih procesa, već ih je uobičajeno dijeliti na tri do četiri razine (Sikavica & Hernaus, 2011), kao što je već istaknuto u prethodnim paragrafima. Unatoč tome, neki su autori skloni i određenju petog dijela koji je samim time najmanja jedinica u okviru hijerarhije procesa, a označuju je kao korak.

U kontekstu integracije poslovnih procesa u suvremenom je radnom okruženju ključno spomenuti ERP sustav koji se odnosi na integraciju poslovnih procesa unutar i izvan organizacije. Ovaj sustav podržava organizacijski sustav na operativnoj i strateškoj razini. Preciznije rečeno, pomaže pri koordinaciji svih poslovnih procesa na operativnoj razini s ciljem veće efikasnosti u njihovu obavljanju, dok na strateškoj razini pruža sve nužne informacije za upravljanje sustavom i provedbu organizacijskih promjena. Ključna je karakteristika ERP sustava u tom smislu integracija podataka, što znači da su svi relevantni

podaci i informacije dostupni bilo kada, bilo gdje i svima kojima su potrebni, a temelji se na postojanju jedinstvene baze podataka.

Gledajući povijest razvoja ERP sustava može se reći da se postupno pomicala granica poslovnih funkcija i procesa koji su obuhvaćeni integracijom. U početku se integracija odnosila isključivo na uski spektar proizvodnih procesa, a u suvremeno doba obuhvaćaintegraciju svih poslovnih procesa, kako onih unutar organizacije, tako i onih koji uključuju sve njene partnere te je na taj način uvelike olakšano poslovanje (Belak & Ušljebrka, 2014).

Procesi se međusobno često nadovezuju i potrebno ih je uskladiti. U procesnoj integraciji razlikuju se linearni, paralelni i hibridni procesi. Uz linearne se procese veže i pojam linearnog slijeda operacija preko kojih se rade proizvodi ili usluge, što znači da teče od jedne operacije do sljedeće u propisanom slijedu (Švraka, 2009).

O paralelnim poslovnim procesima može se govoriti u kontekstu povezivanja paralelnih aktivnosti u radnim tokovima umjesto samog povezivanja njihovog rezultata, dok hibridni procesi u sebi objedinjuju određene elemente linearnih i paralelnih procesa. Ključ je, naravno, u njihovom usklađenju i integraciji (Mesarić, 2012).

#### **2.4. Reinženjering poslovnih procesa**

Reinženjering poslovnih procesa odnosi se na precizno promišljanje i radikalno redizajniranje poslovnih procesa s ciljem postizanja poboljšanja:

- troškova,
- kvalitete,
- usluge i brzine,
- kritičnih suvremenih mjerila uspjeha.

Koncept reinženjeringa utječe na najvažnije sastavnice organizacije, među koje se ubrajaju:

- organizacijska struktura,
- način obavljanja operativnih poslova u organizaciji,
- sustav upravljanja (Bosilj Vukšić, et al., 2008).



U faze reinženjeringa ubrajaju se:

- pokretanje projekta, prilikom čega se određuje jasna vizija toga što se reinženjeringom želi postići, a odvija se kroz pet ključnih koraka:
  - pokretanje,
  - planiranje,
  - izvedba,
  - kontrola,
  - zatvaranje,
- razumijevanje procesa, gdje se vrši mjerenje organizacijskog sustava koje se odnosi na komparaciju s drugim organizacijama i modeliranje sustava kako bi se bolje razumio poslovni proces,
- oblikovanje novih procesa, odnosno pristup inoviranja poslovnih procesa s ciljem postizanja željenih efekata,
- prijelaz na nova rješenja, gdje je potrebno doraditi i isplanirati proces transformacije starog modela procesa u novi (Kaniški, 2017).

Prvenstveno treba uzeti u obzir da je suvremeno poslovanje na udaru niza izazova te velikih i rapidnih promjena, a organizacije se susreću s rastućom konkurencijom i promjenama potreba i želja potrošača. Takva situacija traži uspješnu adaptaciju promjenama i suočavanje s izazovima. Jasno je da tradicionalni poslovni sustavi ne odgovaraju takvom okruženju i da nisu indikatori pokazatelja uspješnosti poslovanja. U tom smislu je ponekad potrebno radikalno promijeniti uvjete poslovanja. Preciznije rečeno, reinženjering predstavlja dramatičnu promjenu i preispitivanje svih postojećih pretpostavki te početak od nule.

Mnogo je faktora u igri za uspjeh reinženjeringa, ali su najvažniji ljudski resursi i informacijska tehnologija. Istraživanja su pokazala da su organizacije koje su efikasno provele reinženjering poslovnih procesa uistinu i zabilježile značajne pomake u poslovanju. Procesi su jednostavniji, a ljudi zadovoljniji. Natoč tome, veliki broj organizacija i dalje nije zadovoljna konačnim rezultatom reinženjeringa, a uzroke tome treba tražiti u samoj provedbi.

U tom je smislu važno izvršiti analizu postojećeg stanja, jasno i precizno definirati što se reinženjeringom želi postići te biti siguran da je organizaciji reinženjering zaista i potreban

(Bratanić, 2015).

U razvojnoj strategiji hotelijersko-turističkih organizacija reinženjering poslovnih procesa također zauzima važno mjesto. U tom smislu, kao potpuna rekonceptija organizacija i metoda promjene menadžmenta, reinženjering uključuje:

- fundamentalni redizajn postojećih procesa i usmjerenje prema maksimalnom zadovoljstvu krajnjeg potrošača;
- drastičnu implementaciju poslovnih procesa koji definiraju ključne prednosti u odnosu prema konkurenciji,
- orijentaciju prema poslovnim procesima.

Sukladno tome, reinženjering hotelsko-turističkih organizacija utemeljen je na:

- afirmaciji intelektualnog kapitala koji se temelji na kreativnosti i inovativnosti zato što upravljanje intelektualnim kapitalom implicira stvaranje i poticanje prepoznatljive:
  - kulture učenja,
  - inovativnosti,
  - djelotvorne komunikacije,
  - kooperaciju i cjeloživotno učenje,
- inoviranju razvojne politike, preformuliranju ciljeva poslovanja, usavršavanju strategija i taktika, kvalitativnom obogaćivanju, inoviranju i diverzificiranju ponude kako bi se potaknule snage organizacije,
- decentralizaciji, iniciranju projektne, procesne organizacije, timskog i suradničkog rada, minimalizaciji hijerarhijskih razina, ubravanju protoka informacija te stvaranju strateških saveza s ostalim organizacijama u vidu afirmacije partnerskih odnosa s ulagačima, dobavljačima i turistima,
- autorizaciji djelatnika, odnosno davanju autoriteta djelatnicima da samostalno i prema vlastitom nahođenju odlučuju i ostvaruju se kroz razvojnu politiku organizacije,
- poticanju poduzetništva s ciljem stvaranja strategije razvoja hotelsko-turističkih organizacija kao različitih vrsta inovativnih projekta kako bi se privukli potencijalnih turista u uvjetima dinamičkog tržišta,
- cjeloživotnom obrazovanju djelatnika koji su spremni odgovoriti na tržišne izazove i adaptirati se novom sustavu vrijednosti na tržištu,

- benchmarkingu kao procesu komparacije s najbližim konkurentima, pronalaženju izvora optimalizacije poslovanja, potenciranju i izgradnji vlastitih prednosti s ciljem nadvladanja konkurencije u uvjetima globaliziranog turističkog tržišta i sustava novih tržišnih vrijednosti,
- sustavnom i etičnom načinu rukovanja s javno dostupnim informacijama koje se odnose na aktivnost konkurenata i zaštitu vlastitih podataka (Stipanović, 2006).

### 3. OPĆI PODATCI O HOTELU RADISSON BLU

#### 3.1. Osnovni podatci o hotelu

Hotel Radisson Blu takvo ime duguje menadžerskom ugovoru s Carlson Rezidor grupacijom u kojem se nalazi odrednica o vođenju hotela pod njihovim brendom Radisson Blu. Hotel zapravo posluje kao Hotel Split d.d. i nasljednik je bivšeg hotela Split (Miletić, 2016).

Radisson Blu Resort, Split smješten je samo tri kilometra od centra grada, na Trsteniku, i nalazi se tik uz Jadransko more. Sastoji se od 183 sobe i apartmana s besplatnim bežičnim Internetom. U hotelu se nalaze tri restorana koji nude dalmatinska, ali i međunarodna te mediteranska jela. Kako bi boravak gostiju bio što ugodniji, na raspolaganju im stoje:

- šljunčana plaža,
- dva bazena,
- fitness i spa centar sa saunom, parnom kupelji i jacuzzijem.

Gosti također mogu potražiti usluge hotelskog *conciiergea* koji preporučuje najbolje kulturne i druge događaje, rezervira stol u resoranu ili organizira prijevoz.

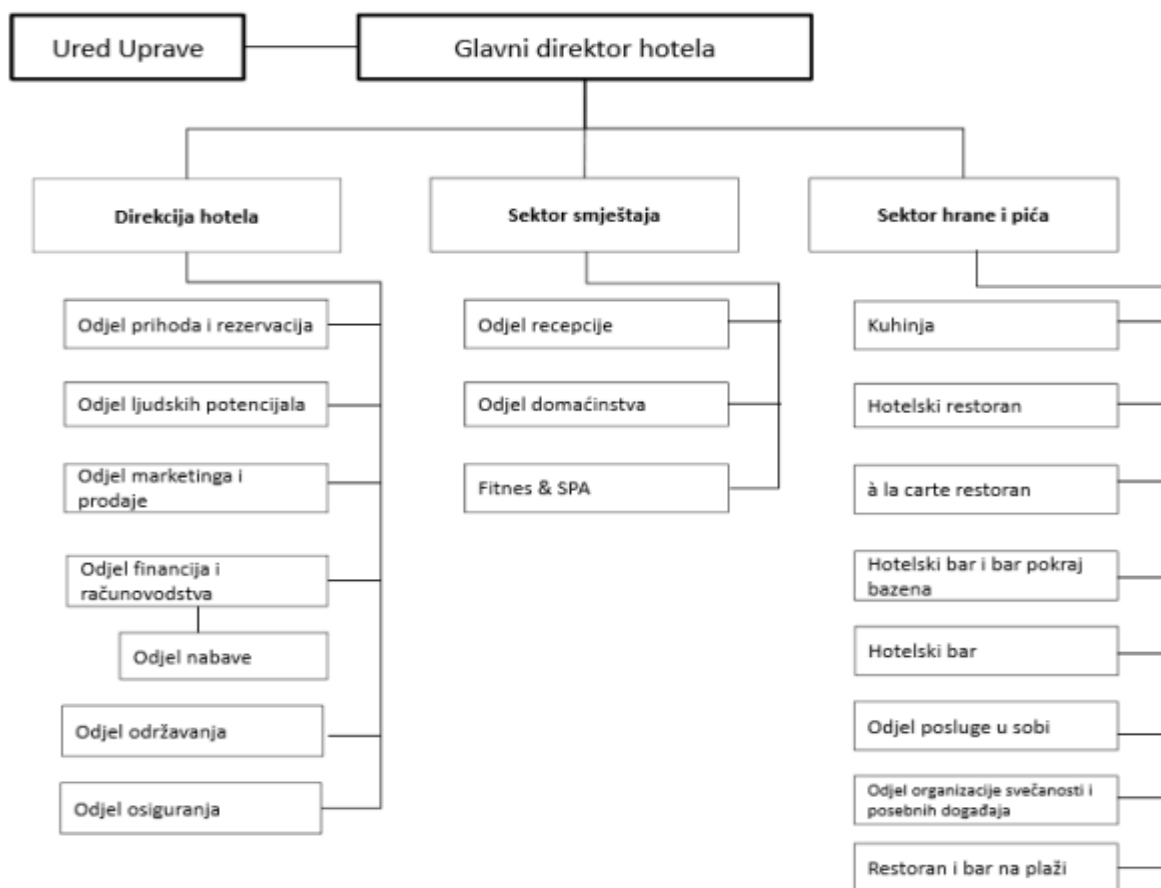
Menadžment hotela trudi se dodatno podići kvalitetu usluge, zbog čega se krenilo u renovaciju aneksa zgrade. Stari je aneks srušen u siječnju ove godine, a na njegovom se mjestu gradi novi aneks s pet katova. Završetak radova predviđen je za ožujak iduće godine, čime će se kapaciteta hotela proširiti na još 250 soba i apartmana ([www.radissonblu.com](http://www.radissonblu.com), n.d.).

Prema tome, u glavne djelatnosti hotela ubrajaju se:

- pružanje usluge smještaja,
- pripremanje hrane i pružanje usluge prehrane,
- pripremanje i usluživanje pića i napitaka,
- usluge cateringa,
- poslovanje nekretninama,
- turističke usluge ([www.rgfi.hr](http://www.rgfi.hr), 2017).

### 3.2. Organizacijska struktura hotela

Organizacijska struktura hotela slijedi funkcijsku organizacijsku strukturu u hotelijerstvu za koju je karakteristična dioba funkcija na divizije čiji menadžeri po hijerarhiji odgovaraju upravi i glavnom direktoru hotela. Specifičnost organizacijske strukture hotela Radisson Blu očituje se u tome što uprava upravlja korporativnom strategijom, a divizije unutar organizacijske strukture upravljaju i planiraju vlastitim poslovnim strategijama. Preciznije rečeno, direkcija hotela, sektor smještaja te sektor hrane i pića djeluju zasebno prilikom planiranja i provođenja karakterističnih i neophodnih poslova, no treba naglasiti da njihova stanovita autonomija ne ide na štetu politike poslovanja i realizacije poslovnih ciljeva. Osim toga, iako sektori imaju autonomiju, postoje granice decentralizacije menadžera unutar sektora, što znači da su podložni sustavu kontroliranja poslovanja (Miletić, 2016).



**Slika 3. Organizacijska struktura hotela Radisson Blu Split**

Izvor: Miletić, F. 2016. *Unapređenje postupka selekcije na primjeru hotela Radisson Blu Split*. Split: Ekonomski fakultet, str. 24.

### **3.3. Poslovanje hotela u 2016. godini**

Poslovanje hotela najbolje prikazuje godišnje financijsko izvješće koji fer prezentira financijsko stanje i poslovanje hotela za određeno razdoblje, u ovom slučaju za period 1.1.2015. – 31.12.2015. Financijska izvješća za prethodnu godinu u svrhu javne objave predana su Financijskoj agenciji, no još uvijek su u fazi obrade. Godišnje financijsko izvješće hotela usklađeno je s Hrvatskim standardima financijskog izvještavanja, a neovisni je revizor obavio reviziju u skladu s Međunarodnim revizijskim standardima.

S obzirom na podatke prikazane u bilanci u računu dobiti i gubitka, može se zaključiti da je hotel Radisson Blu Split u prethodnoj poslovnoj godini poslovao s dobiti, kako prikazuje Slika 4. Međutim, treba naglasiti da se u 2016. godini očekuje izostanak prihoda s osnove redovnog poslovanja zbog nedovršene investicije aneksa ([www.rgfi.hr](http://www.rgfi.hr), 2016).

Dobit u iznosu od 4.964.671 HRK određena je na temelju računa dobiti i gubitka za poslovnu godinu 2015. te će se iskoristiti za pokriće gubitka iz prethodnih razdoblja ([www.rgfi.hr](http://www.rgfi.hr), 2016).

Tablica 1. Račun dobiti i gubitka za godinu koja je završila 31.12.2015.

	Bilješka	2015. HRK	2014. HRK
Prihodi od prodaje	19	81.898.940	74.058.829
Ostali poslovni prihodi	20	1.524.724	1.083.488
<b>POSLOVNI PRIHODI</b>		<b>83.423.664</b>	<b>75.142.317</b>
Troškovi sirovina i materijala	21	12.992.510	12.014.664
Troškovi prodane robe		234.205	137.644
Ostali vanjski troškovi	22	20.750.390	18.451.145
<b>Materijalni troškovi</b>		<b>33.977.105</b>	<b>30.603.453</b>
Neto plaće i nadnice		11.302.099	9.781.063
Troškovi poreza i doprinosa iz plaća		4.974.178	4.823.913
Doprinosi na plaće		2.662.848	2.357.255
<b>Troškovi osoblja</b>		<b>18.939.125</b>	<b>16.962.231</b>
Amortizacija	23	11.116.848	11.165.622
Ostali troškovi	24	4.762.171	3.819.056
Vrijednosno usklađivanje		247.295	133.782
Rezerviranja		-	60.000
Ostali poslovni rashodi		431.614	226.870
<b>POSLOVNI RASHODI</b>		<b>69.474.158</b>	<b>62.971.014</b>
Kamate, tečajne razlike, dividende, slični prihodi iz odnosa s povezanim poduzetnicima		671.882	571.050
Kamate, tečajne razlike, dividende, slični prihodi iz odnosa s nepovezanim poduzetnicima i drugim osobama		1.650.098	561.440
<b>FINANCIJSKI PRIHODI</b>	25	<b>2.321.980</b>	<b>1.132.490</b>
Kamate, tečajne razlike i drugi rashodi iz odnosa s nepovezanim poduzetnicima i drugim osobama		11.306.815	16.171.206
<b>FINANCIJSKI RASHODI</b>	26	<b>11.306.815</b>	<b>16.171.206</b>
<b>UKUPNI PRIHODI</b>		<b>85.745.644</b>	<b>76.274.807</b>
<b>UKUPNI RASHODI</b>		<b>80.780.973</b>	<b>79.142.220</b>
<b>DOBIT/ (GUBITAK) PRIJE OPOREZIVANJA</b>		<b>4.964.671</b>	<b>(2.867.413)</b>
Porez na dobit	27	-	-
<b>DOBIT/(GUBITAK) RAZDOBLJA</b>		<b>4.964.671</b>	<b>(2.867.413)</b>

Izvor: *Izješće neovisnog revizora, finansijski izvješćaji i godišnje izvješće* [Mrežno]. 2016. Dostupno na: <http://rgfi.fina.hr/JavnaObjava-web/pSubjektTrazi.do> [Pokušaj pristupa 19. srpnja 2017.]

#### 4. ANALIZA KLJUČNIH PROCESA U HOTELU RADISSON BLU

Unatoč činjenici da samo mali broj predstavnika hotelijerstva u Hrvatskoj posjeduje certifikat ISO 9001 kao međunarodnu potvrdu tražene kvalitete, u posljednje vrijeme ideja kvalitete i kao marketinška orijentacija i kao filozofija poslovanja sve je više prisutna u hotelima. Bez obzira na stupanj svijesti o upravljanju hotelima, poslovni procesi mogu se razviti na sljedeće načine:

- na dugogodišnji način prema principu „znati kako“, što je ujedno i najvažniji parametar poslovnih procesa,
- bez ikakve kontrole, kada se u ekstremnim slučajevima razvija poslovni proces u potpuno nekontroliranim uvjetima,
- u djelomično kontroliranim uvjetima, što je karakterizirano modelom poslovnog procesa prema odabranoj metodologiji u uvjetima koji su kontrolirani jednako kao i parametri koji ih određuju,
- u potpuno kontroliranim uvjetima, kada su parametri poslovnih procesa pod potpunom kontrolom (Drljača, 2006).

Osnovni zadatak upravljanja hotelima tijekom razvoja poslovnih procesa je uspostavljanje, usmjeravanje i opisivanje događaja tijekom transformacijskog procesa, što zahtijeva prikladnu metodologiju razvoja poslovnih procesa u sustavu kvalitete. Modeliranje metodologije u velikoj mjeri ovisi o znanju o upravljanju kvalitetom. Često se u praksi razvijaju timovi za razvoj poslovnih procesa. Drljača (2006) navodi jedan od mogućih pristupa izgradnje poslovnih procesa koji se sastoji od sljedećih 11 koraka:

- identifikacija procesa kao inicijalna točka razvoja poslovnog procesa, što uključuje:
  - imenovanje procesa,
  - izbor vođe/menadžera,
  - definiranje ciljeva,
  - definiranja inputa i outputa,
  - opis mehanizama, pravila i kontrole,
- dijagram konteksta, koji se odnosi na mehanizme, pravila i sustav kontrole tijekom transformacijskog procesa,
- prikaz statičkog modela poslovnog procesa, koji podrazumijeva strukturalne jedinice u kojima se proces razvija i točke kontrole na kojima će se mjeriti performansa,



- opis procesa,
- dijagram dekompozicije poslovnog procesa, koji detaljno razrađuje svaki korak procesa,
- opis koraka procesa,
- prezentacija dinamičkog modela procesa, što uključuje plan implementacije u funkcijsku strukturu organizacije hotela,
- uspostavljanje odgovornosti za izvršitelje svakog koraka procesa,
- plan mjerenja, odnosno određenje kontrolnih točaka na kojima će se izvršiti mjerenje,
- osiguravanje informacija, odnosno tko ih daje, a tko prima, što sadrže te kada su poslana/primljene,
- izrada daljnje procesne dokumentacije.

U ovom će se radu, zbog njegove sadržajne ograničenosti, pažnja posvetiti glavnim poslovnim procesima koji se odnose na procese realizaciju proizvoda ili usluga. Pri tome će fokus biti na marketinškim aktivnostima i analizi kvalitete uz određenje jakih i slabih strana te ograničenja i mogućnosti, ali i na procesu nabave. Razlog odabira upravo ove vrste poslovnih procesa u hotelu leži u činjenici da se hotel u posljednje vrijeme, između ostalog, bazira na razvoju marketinške strategije u skladu s odgovorima na zahtjeve i izazove koji se javljaju na tržištu, a sve kako bi zadržao, odnosno poboljšao svoju konkurentsku poziciju.

#### **4.1. Strategija marketinga hotela**

Radisson Blu Split želi se pozicionirati kao lider u području inovacija u marketingu. Izgradnja poslovnih procesa u smislu realizacije proizvoda ili usluga koje hotek nudi kreće od prepoznatljivosti hotela, uvjeta na tržištu i stupnja razvoja suvremene tehnologije, što će u konačnici ispuniti zahtjeve klijenata. Jedan od ključnih faktora jest uspostavljanje standarda na lokalnom tržištu korištenjem najboljih praksi ostalih Radisson Blue hotela. U tom smislu izraženo je nastojanje diferencijacije hotela na temelju USP-ova (*Unique Selling Points*), i to u sljedećim kategorijama:

- SPA centar,
- pogled s predsjedničkog apartmana,
- plaža,
- terasa,

- *buffet* doručak,
- Radisson Blu brand.

Menadžment hotela i timovi za izgradnju i unaprjeđenje poslovnih procesa prepoznali su i važnost adaptacije *online* prezentacije sadržaja modernom klijentu željnom inovativnog sadržaja i kvalitetne *online* prezentacije.

Na tim načelima počiva marketinška strategija u kontekstu glavnih poslovnih procesa koji će približiti usluge koje hotel nudi krajnjim korisnicima, odnosno klijentima. U tom bi smislu hotel odgovorio zahtjevima i pratio sve veću konkurenciju na užem splitskom području, ali se i prilagodio globalnim kretanjima.

Prioritetna tržišta na kojima će hotel promovirati svoje usluge su podijeljena su u dvije grupe:

- geografsko:
  - Velika Britanija,
  - Skandinavija,
  - Njemačka,
  - Austrija,
  - SAD,
  - Hrvatska,
  - Bosna i Hercegovina,
  - Srbija,
- prema segmentima:
  - *business* grupe,
  - *leisure* grupe, odnosno odmorišni gosti,
  - individualni putnici,
  - vjenčanja,
  - domjenci,
  - poslovna okupljanja i sl. (Bruza, et al., 2017).

Timovi hotela poduzeli su cjelokupnu SWOT analizu kako bi uopće identificirali što je važno za unaprjeđenje poslovnih procesa. Analiza se temelji na trenutačnom stanju te na mogućnostima koje hotel može iskoristiti, ali i onom što ih može ograničavati u poslovanju. U

analizu su uključene:

- jake strane, tj. prednosti,
- slabe strane, tj. nedostaci,
- mogućnosti/prilike,
- prijetnje.

Tablica 1 prikazuje rezultate SWOT analize.

**Tablica 2. Rezultati SWOT analize**

SWOT ANALIZA	
PREDNOSTI	NEDOSTACI
Lokacija	Renoviranje i buka kao posljedica renoviranja tijekom zime/proljeća 2016./2017. i 2017./2018.
Privatna plaža s restoranom i <i>beach</i> barom	Loša kvaliteta inicijalnih građevinskih radova, a zbog toga je nastupila pojava problema s namještajem, parketom itd.
Broj sadržaja i usluga koje hotel nudi	Manjak soba posebnih namjena zbog renoviranja
Brand i program odanosti	Hotel je okružen nedovršenim zgradama
PRILIKE	PRIJETNJE
Opskrba hranom i pićem tijekom privatnih letova	Povezanost letova (i dalje loša tijekom zimskih mjeseci i van sezone)
Pomoć od lokalne sredine van sezone, odnosno u periodima najniže potražnje (hladna i kišna vremena)	Ekonomska situacija u Hrvatskoj
Veleprodaja i turističke agencije	Osjetljivost cijena na domaće poslovnje
Korištenje plaže i njenih sadržaja za organizaciju događaja	Renoviranje tijekom perioda zima/proljeće 2016./2017. te 2017./2018.
SPA – uvođenje i drugih brandova osim već postojećih	Teškoće prilikom nabave od dostavljača

Izvor: obrada autora prema internim podacima hotela Radisson Blu Split

## 4.2. Online marketing

Sve organizacije direktno komuniciraju s ciljnim segmentom. U današnje vrijeme sve veću važnost dobiva Internet. Preciznije rečeno, mogućnosti koje su omogućile suvremena elektronika i telekomunikacije rezultirale su ključnom ulogom ovog oblika integrirane marketinške komunikacije u interaktivnoj komunikaciji na poslovnom tržištu (Vučetić, 2015).

Direktni marketing je budućnost prodaje usluga. Klasična prodaja gubi na svojoj važnosti, a zamjenjuje je direktna komunikacija s kupcem putem računala/mobilnih uređaja bilo gdje. Štoviše, nove tehnologije preoblikovale su lokalno tržište u nacionalno, a nacionalno u globalno, zbog čega se javila potreba za prevladavanjem zemljopisnih širina i sociokulturnih posebnosti različitih grupa kupaca. Potreban je najefektniji prijenosnik i sadržaj propagandnih

apela (Dvorski, Vranešević, & Dobrinić, 2004).

U tom se smislu može pratiti i unaprjeđenje marketinga preko Interneta, odnosno okretanje ka online marketingu, pri čemu je posebno važno istaknuti:

- društvene mreže,
- web (Content, SEO, SEM, Blog, Analitika),
- newsletter,
- aplikaciju,
- online travel magazine i bloggere,
- upravljanje recenzijama gostiju.

Što se tiče društvenih mreža, hotel je prisutan na:

- Facebooku,
- Instagramu,
- Twitteru,
- Google + (Bruza, et al., 2017).

Na Facebooku se nalaze personalizirani sadržaji raspoređeni u nekoliko kategorija:

- o nama,
- događaji,
- TripAdvisor Reviews,
- Instagram novosti,
- Twitter,
- fotografije,
- reviews,
- video,
- novosti,
- zajednica,
- lokacija,
- web kamera.

U okviru tih kategorija hotel gostima nudi sve potrebne informacije i nastoji ih privući kako bi prodao usluge koje nudi. Primjerice, promotivna videa na atraktivan način u svega par minuta

prikazuju čime se sve hotel može pohvaliti; od lokacije uz čisto more do izgleda soba i samog pogleda. Osim toga, potencijalima korisnicima usluga od velike pomoći mogu biti i osvrti korisnika koji su iskoristili usluge hotela pa ga na Internetu i ocjenjuju (Slika 5).

The image shows a screenshot of four TripAdvisor reviews for the Radisson Blu Split hotel. Each review includes the reviewer's name, location, the review title, a star rating, the date of the review, and a short excerpt of the review text with a 'MORE' link.

Reviewer	Location	Review Title	Rating	Date	Excerpt
birves	Ski Municipality, Norway	"Personal trainer Kresimir Duderija"	5 stars	Reviewed July 24, 2017	We have been here for 9 days and we have very great training sessions with Personal Trainer Kresimir Duderija for my wife and our to sons which are 14 and 16 years old and very act... <a href="#">MORE</a>
tts1704	Tel Aviv, Israel	"fabulous Hotel"	5 stars	Reviewed July 24, 2017	All the staff were amazing and very freindly and helpfull. We just spent 3 days there with all our famoly 10 people. the beach is great and the sea clean and very clear. main re... <a href="#">MORE</a>
Ebwp1		"Management and staff make this hotel Excellent"	5 stars	Reviewed July 23, 2017	The hotel is quite lovely. Currently undergoing renovation, which is not apparent from the inside. You see construction as you drive up but it does not impact any part of the sta... <a href="#">MORE</a>
Sebastien S	Geneva, Switzerland	"Very nice long week end getaway"	5 stars	Reviewed July 23, 2017	We came 10 of us and had a very nice time!! The food at the restaurant terrace was delicious!!! Staff very nice!! Room clean and great view (except there are buiding extensuons to ... <a href="#">MORE</a>

#### Slika 4. Osvrti gostiju na usluge hotela Radisson Blu Split (TripAdvisor Reviews)

Izvor: Facebook

U slične svrhe hotel koristi i društvenu mreže Instagram i Twitter, gdje također objavljuje atraktivne fotografije kako bi promovirao usluge koje hotel nudi. Primjerice, s ciljem privlačenja korisnika u hotelu Radisson Blu ove godine pokrenuta je akcija Valentinovo uz Blu u kojoj su se nudile sljedeće opcije:

- večera u pet slijedova na Valentinovo uz glazbu uživo po cijeni od 150 HRK po osobi,
- noćenje u Deluxe sobi uz doručak u večeru po cijeni od 750 HRK,
- 45-minutna masaža za parove uz čašu pjenušca i čokoladno iznenađenje po cijeni od 359 HRK,
- 25-minutna masaža uz čašu pjenušca po cijeni od 249 HRK.



Radisson Blu Split @RadissonSplit



Omogućite svojoj voljenoj osobi čarobno Valentinovo nekom od naših ponuda.

#RadissonBlu #Split #Croatia #Valentines #Love



Feb 7, 2017

## Slika 5. Promotivna akcija Valentinovo uz Blu

Izvor: Twitter

Osim korištenja društvenih mreža i weba, unaprjeđenje glavnih poslovnih procesa očituje se i u kreiranju newslettera kao jednog od načina izgradnje odnosa s korisnicima (trenutnim i potencijalnim). U newsletterima su sadržane posebne promotivne usluge u vidu kratkih i jasnih poruka koje se s ciljem informiranja i komuniciranja s korisnicima šalju putem e-maila.

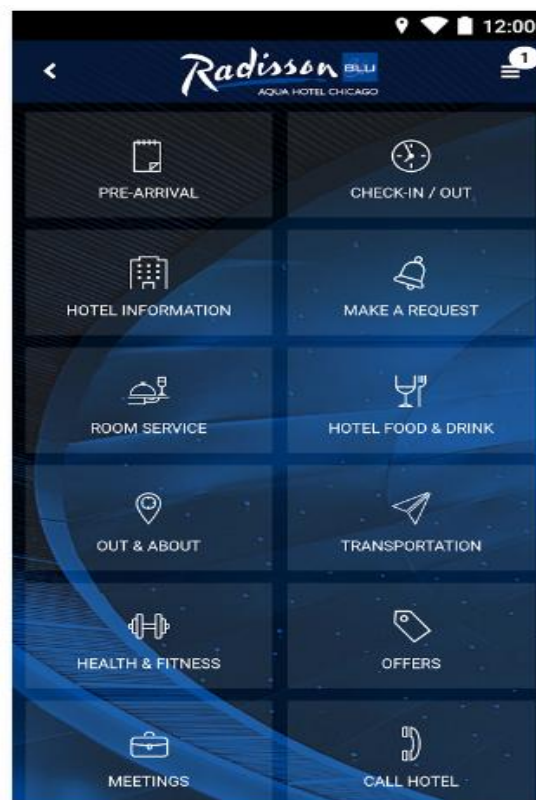
Primjerice, korisnici se mogu ulogirati kako bi dobivali newslettere. Prilikom registracije ponuđeno je nekoliko kategorija u okviru novosti koje nudi Radisson Blu:

- avanture,
- shopping/odmor u gradu,
- prehrana,
- skijanje i zimski sportovi,
- sport,
- plaža i odmaralište,
- kultura,
- golf,

- spa i wellness,
- sportska događanja (općenito).

Radisson Blu razvio je i aplikaciju Radisson Blu One Touch za iPhone uređaje i pametne telefone (Slika 7). Ta aplikacija nudi korisnicima široku lepezu ponuda, usluga i informacija bilo kada i bilo gdje. Tako korisnici mogu:

- pronaći niz aktualnih restorana i ostalih ponuda,
- istražiti brojne pogodnosti,
- rezervirati usluge online,
- pristupiti uputama o smjeru vožnje i informacijama o prijevozu,
- naručiti posluhu u sobu ili rezervirati mjesto u restoranu,
- zatražiti različite posebne usluge (npr. wake up calls),
- pristupiti kalendaru aktualnih događanja,
- rezervirati sastanke i događaje na licu mjesta,
- pružiti i provjeriti povratne informacije (Bruza, et al., 2017).



**Slika 6. Aplikacija Radisson Blu One Touch**

Izvor: Google Play (<https://play.google.com/store/apps/details?id=com.runtriz.radissonblu&hl=hr>)

Također, u izgradnji poslovnih procesa važno mjesto zauzimaju i online travel magazini te blogeri. Primjerice, blogerica Ella Dvornik na svom je blogu I am Ella posjetitelje „počastila“ slikama interijera hotela uz riječi pohvale za dizajn, pogled i hranu.

I came this week for a check up, and I stayed in [Radisson Blu resort in Split](#). If you are looking to combine useful with vacation like me – then these two combinations are great. Junior suite is where I stayed and it is just amazing. [Radisson Blu Split](#) is really close to the city and it offers a very luxurious interior design which makes you relax just by looking at it.



**Slika 7. Blogeri promoviraju usluge koje hotel nudi**

Izvor: I am Ella (<http://www.iamella.com/everything-you-wanted-to-know-about-my-teeth-make-over/>)

Općenito govoreći, hotel ima i vlastiti blog preko kojeg nastoji korisnicima pružiti informacije o uslugama koje nudi, ali i o mogućnostima i pogodnostima u kojima može uživati ukoliko izabere Radisson Blu Split.





### Slika 8. Radisson Blu Split blog: naslovna stranica

Izvor: Radisson Blu Split blog (<http://blog.radissonblu.com/tag/split/>)

I online magazin *Elle UK* u članku *4 tips for affordable luxury in Split, Croatia* ističe izvrsnost hotela Radisson Blu Split zadržavajući se na prednostima kao što su:

- vlastiti restorani,
- beach bar,
- pogled.

Može se zaključiti da hotel Radisson Blu Split zaista ulaže u unaprjeđenje poslovnih procesa, osobito onih glavnih čija je ključna karakteristika realizacija usluga. Marketinškim online aktivnostima kupci su informirani o svim uslugama koje nudi, a naročito onim promotivnim. Korištenjem integrirane marketinške komunikacije hotel nastoji biti prepoznatljiv i uspješno konkurirati na tržištu.

Iako je Internet suvremeno sredstvo komunikacije čija je najveća vrijednost u dostupnosti informacija korisnicima 24/7, ne trebaju se zanemariti ni drugi marketinški oblici, odnosno offline marketing, koji je također ključan u izgradnji glavnih poslovnih procesa. Zbog toga će se i tim aktivnostima posvetiti pažnja u zasebnoj tematskoj jedinici.

### 4.3. Offline marketing

Hotel promovira svoje usluge i preko:

- brošura,

- magazina i časopisa,
- TV i radija,
- stručnih sajmova i radionica,
- ostalih oblika offline marketinga (Bruza, et al., 2017).

Hotel se posebno u časopisima i magazinima oslanja na PR i oglase pa tako se u tim tiskanim medijima, uključujući i brošure, mogu pronaći kratke informacije o uslugama poput Spa & Wellness i sl. Pri tome je važno naglasiti da se hotel ne ograničava samo na domaće tiskane medije, već i na inozemne, u prilog čemu govori i Slika 10. na kojoj se mogu uočiti isječci iz časopisa Gloria, Grazia, Elle Magazine, European Business Magazine, ali i reklame s ruskog tržišta.



**Slika 9. Oglasi i PR u domaćim i stranim tiskanim medijima**

Izvor: Interni dokumenti hotela Radisson Blu Split

Od brošura je važno napomenuti da su informacije o uslugama hotela podijeljene s obzirom na kategorije kako slijedi:

- info brošure,
- tematske brošure:

- vjenčanja,
- spa,
- M&E ponude i sl.,
- promo flyeri:
  - akcije,
  - događanja i sl.,
- cross exposure brošure (*Bruza, et al., 2017*).



### **Slika 10. Primjeri brošura**

Izvor: Interni dokumenti hotela Radisson Blu Split

Osim toga, hotel se oglašava i preko TV-a te radija, pri čemu treba spomenuti nastojanja hotela da se što više aktivira preko:

- lokalnih promocija,
- godišnjih ugovora,
- sudjelovanja u emisijima,
- jinglova i sl. (*Bruza, et al., 2017*).



### **Slika 11. Promocija hotela preko TV kanala RTL Germany**

Izvor: Interni dokumenti hotela Radisson Blu Split

Hotel sudjeluje i na nizu stručnih sajmova, odnosno kongresa te na radionicama, naročito onim koje se vežu uz poslovni turizam s ciljem približavanja cjelogodišnjem turizmu. Prepoznata je važnost održavanja kongresa s ciljem dovođenja najboljih gostiju uz organizaciju na zavidnoj razini, što uključuje i:

- izlete,
- zabave,
- večere,
- razgledavanja i sl. (Bruza, et al., 2017).

#### **4.4. Proces nabave**

Još jedan poslovni proces koji će se razmatrati u ovom radu jest proces nabave. Djelatnici hotela prilikom izgradnje ovog poslovnog procesa krenuli su nešto drugačijim pristupom i kreirali su osnovne faze. Prva faza u izgradnji poslovnog procesa nabave bila je određivanje potreba hotela i pojedinog odjela na temelju analize trenutnog stanja. Nakon tada pristupilo se pronalasku najboljeg rješenja u srazmjeru između cijene, kvalitete i roka isporuke. Kada se donijela odluka za određeni proizvod, bilo je potrebno napraviti narudžbenicu u MC/zycusu za taj proizvod, sačekati odobrenje od strance FC i GM, naručiti ga i zaprimiti robu u MC

(knjiženje na stanje pojedinog odjela).

Prije samog procesa nabave potrebno je artikl koji se naručuje ubaciti u jedan od materijalno knjigovodstvenih programa (MC-Micros Fidelio) na odobravanje od strane financijskog direktora ili u korporativni program nabave Zycus gdje su ubacuju troškovi hotela (4 knjigovodstvena), kako bi se na samom kraju procesa roba proknjižila na stanje pojedinog odjela.

Za efikasan proces nabave potrebno je minimalno troje ljudi, ali proces nabave obuhvaća sve voditelje odjela Hotela. Preciznije rečeno, potreban je:

- voditelj nabave za pronalazak partnera, rad ugovora, koordinaciju sa svim odjelima te na samom kraju za rad narudžbenica, praćenja isporuka itd.,
- referent nabave koji svu robu koja dođe zaprima i knjiži,
- skladištar, koju svu robu primi u skladište i koji je izdaje prema potrebama svakog pojedinog odjela.

Pritom vodeći ljudi paze koje poduzeće biraju, odnosno u pravilu se odlučuju uvijek za najbolji srazmjer kvalitete, cijene i brzine isporuke. Treba naglasiti da je nabava zahtjevna i složena onoliko koliko su odjeli o kojima ovisi organizirani. Ukoliko je organiziranost glavnih operativnih odjela hotela loša i svoje potrebe na prepoznaju ili ih prepoznaju kasno, onda je proces nabave složen i zahtjevan. Cilj svake nabave je da ima što manje JIT (just in time) narudžbi te da mogu ispitati tržište i uvjete koje vladaju na tržištu. Također, repetitivno naručivanje dosta olakšava sam proces nabave.

Ukoliko postoji neki od problema unutar organizacije ili s dobavljačima, cilj nabave je pronaći adekvatno rješenje da bi sve strane bile zadovoljne sve dok to ne utječe na krajnjeg korisnika, a to je gost hotela. Naime, nabava je prvo mjesto gdje troškovi hotela nastaju. Općepoznato je da se najveće uštede realiziraju na mjestima nastanka troškova. Planiranjem zaliha, istraživanjem tržišta, optimiziranjem narudžbi, setiranim cijenama gdje nema fluktuacija itd. ostvaruju se značajne uštede koje na kraju utječu na profitabilnost hotela.

Prema tome, ključni cilj nabave jest:

- da gost bude zadovoljan,

- da proizvod ili uslugu koju je gost platio u konačnici i dobije,
- minimaliziranje troškova,
- kvaliteta proizvoda,
- pouzdanost dobavljača,
- dobri međuljudski odnosi,
- automatizacija procesa nabave.

U tom se smislu u odjelu koristi program za materijalno knjigovodstvo MC-Micros Fidelio kao transakcijski i informacijski sustav te Zycus korporativni program na naručivanje koji sadrži korporativne dobavljače i njihove proizvode (Bruza, et al., 2017).

#### **4.5. Kritički osvrt**

S obzirom na iznesene podatke vezane uz strategiju marketinga te online i offline marketing, kao i proces nabave, može se zaključiti da je hotel izgradio vertikalne poslovne procese koji su odjel organizacijskog odjela, preciznije rečeno odjela marketinga i prodaje koji se nalazi pod direkcijom hotela. U tom kontekstu može se pratiti i metodologija njihove izgradnje onako kako je utanačeno u praksi poslovanja hotela. Nakon izvršene SWOT analize krenulo se u izgradnju poslovnih procesa.

Prvi korak jest identifikacija procesa. U identifikaciji procesa imenovan je sami proces (unaprjeđenje marketinga, unaprjeđenje procesa nabave), odgovorni ljudi, ciljevi, input i output, mehanizmi, pravila i kontrole. Ciljevi izgradnje poslovnog procesa su unaprjeđenje poslovanja hotela i zadovoljstvo korisnika ponuđenim uslugama te privlačenje novih korisnika. Područje transformacije jest online i offline marketing hotela Radisson Blu te sama nabava. Input čine prepoznate potrebe i zahtjevi gosta, dok output čini zadovoljstvo gosta ponuđenom uslugom. Mehanizmi uključuju sve ono što nudi Internet i informacijsko-komunikacijska tehnologija, a od velike je pomoći u unaprjeđenju poslovanja hotela i uspostavljanju te održavanju konkurentске prednosti i ostvarivanja dobiti. Također, precizno su definirana i pravila provedbe poslovnih procesa, kao i način kontrole provedbe. Periodično se provjerava koliko se svaki od koraka izvršava u skladu s definiranim planom.

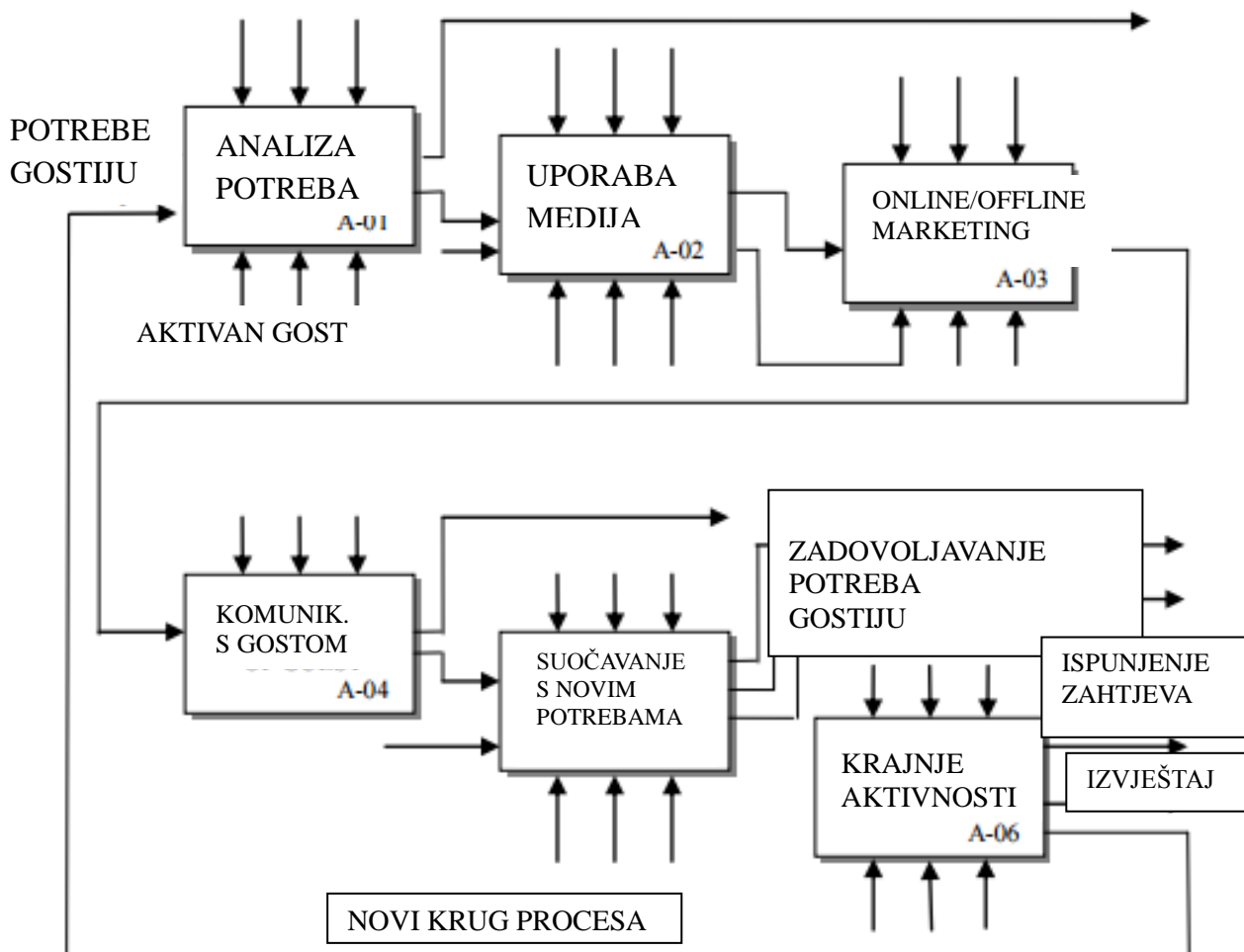
Drugi korak odnosi se na dijagram konteksta i zapravo stavlja u odnos ključne elemente prikazane u prethodnom paragrafu, a to su:

- zahtjevi gosta kao input,
- zadovoljstvo gosta uslugom kao output,
- sustav pravila i kontrola,
- mehanizmi provedbe poslovnog procesa,
- područje transformacije, odnosno online i offline marketing hotela te procesa nabave hotela Radisson Blu.

Treći korak predstavlja statički model poslovnih procesa. Na primjeru hotela Radisson Blu taj model uključuje logičke sekvence, odnosno sastavne dijelove poslovnog procesa. Svaki korak precizno je definiran i za svaki od koraka su određene točke kontrole. Na taj se način upravlja poslovnim procesima.

Četvrti se korak odnosi na opis poslovnog procesa. Ova je točka ključna zato što se upravo tu precizno određuju zahtjevi koji proizlaze iz potreba gostiju, a onda i sve specifikacije poput normi, pravila, metoda, izvora, ali i dozvoljenih devijacija. Na taj je način u hotelu definirana minimalna razina kvalitete poslovnog procesa, dakle koliko se može odstupiti od zadanog da bi poslovni proces ipak bio uspješno implementiran i da bi pozitivno utjecao na unaprjeđenje poslovanja.

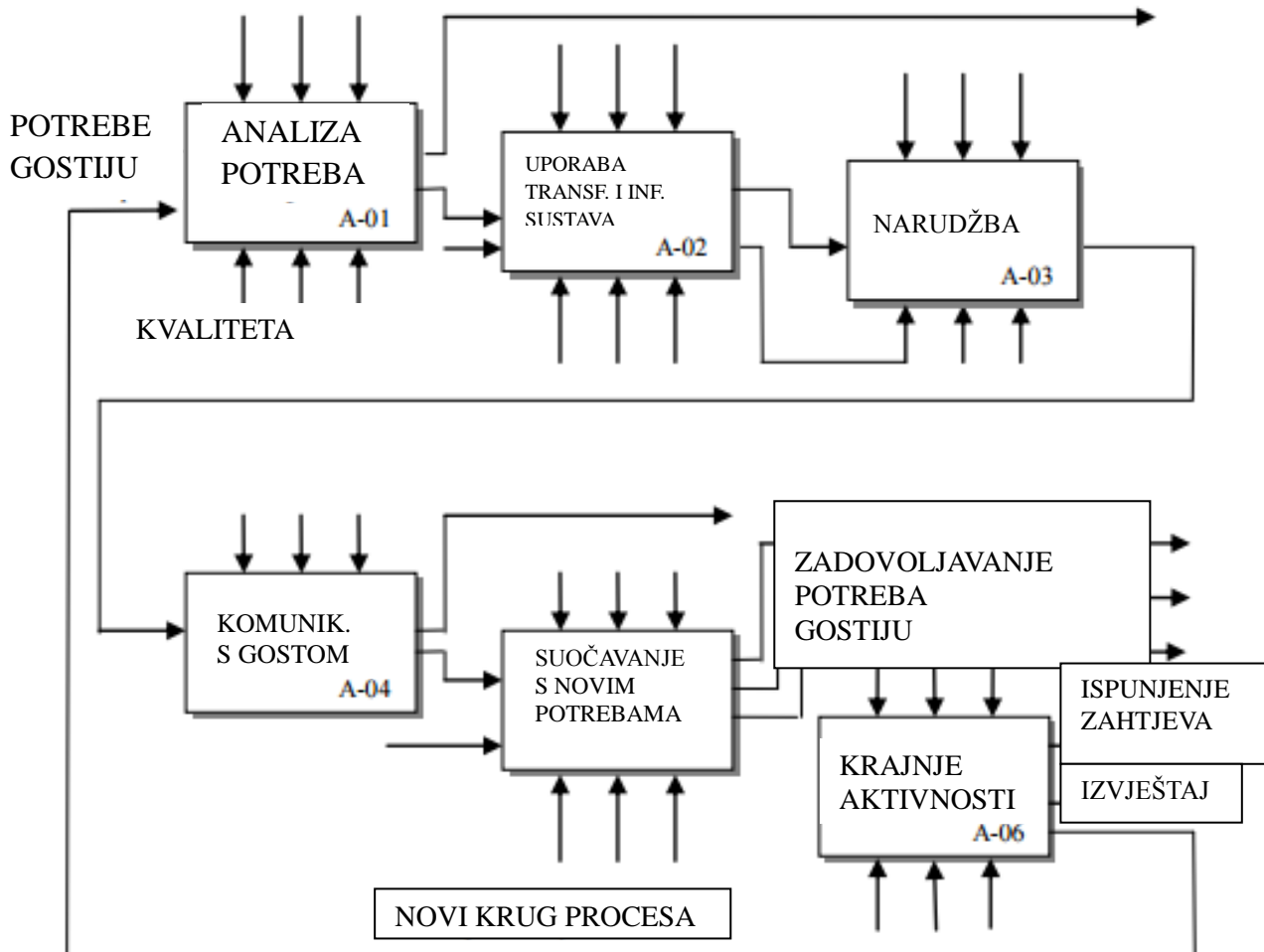
Peti korak odnosi se na dijagram dekompozicije procesa i u njemu su grafički prikazani svi ključni koraci koji se nadovezuju na prethodna četiri koraka.



**Slika 4. Dekompozicija poslovnih procesa na primjeru marketinga**

Izvor: obrada autora





**Slika 5. Dekompozicija procesa nabave**

Izvor: obrada autora

Nakon toga je uslijedio opis svakog koraka procesa. Preciziralo se koje su potrebe potrošača, kako će se koristiti mediji, što će se učiniti na području online i offline marketinga te područja nabave, što se očekuje od gostiju u vidu komunikacije putem Interneta, kako se suočiti s novim potrebama, jesu li se zadovoljile potrebe potrošača, koje su krajnje aktivnosti koje se trebaju poduzeti, jesu li se ispunili zahtjevi.

Zatim je važna prezentacija dinamičkog modela: tko je odgovoran za što. Budući da se poslovni proces odnosio na područje marketinga i na proces nabave, u provedbu procesa uključeno je nekoliko odjela: odjel marketinga i prodaje, financija, održavanja, ljudskih potencijala te kompletno sektori smještaja i hrane i pića. Menadžeri nadgledaju ispunjenje zahtjeva i krajnje rezultate, a njihov stručni tim prati realizaciju svakog od koraka poslovnog

procesa. Na taj je način uspostavljena odgovornost za provedbu poslovnog procesa. Po završetku provedbe piše se izvješće te rade planovi za buduće poslovne procese.

Može se zaključiti kako je hotel, uvažavajući jake strane i mogućnosti, ali i slabe strane te prijetnje, krenuo korak dalje u izgradnji glavnih poslovnih procesa. Nastojeći korisnicima približiti svoje usluge, hotel se više fokusirao na marketinške aktivnosti gdje je nastojao uspješno implementirati integriranu marketinšku komunikaciju. Mogućnosti koje nudi Internet otvaraju jedan sasvim novi prozor u ovaj segment poslovanja gdje više informacije ne ovise isključivo o hotelskom timu, već i o recenzijama niza gostiju, što često može biti ključni razlog odabira destinacije.

Nadalje, kombinacijom online i offline marketinških aktivnosti hotel nastoji doprijeti do svakog korisnika, kako trenutnog, tako i potencijalnog. Budući da je uspješan konkurent na tržištu, oglašavanje i PR nije zadržano isključivo na hrvatskom geografskom prostoru, već je prisutno i u stranim medijima.

Procesi nabave pripadaju suportivnim poslovnim procesima u hotelu i za izgradnju poslovnih procesa u ovom smislu važno je bilo pokrenuti projekt kojim bi se oni realizirali. Kako bi projektiranje bilo omogućeno, morao se najprije kreirati plan, pri čemu se odjel upravljanja marketingom bazirao na online i offline marketinškim aktivnostima koji su prikazani u okviru ovog poglavlja, a tim zadužen za proces nabave na najbolji odnos cijene, kvalitete i brzime isporuke. Budući da organizacija hotela njeguje timski rad, nužno je bilo ostvariti i koordinaciju hotelskih odjela kako bi se marketinški plan mogao implementirati i provesti.

Kako bi se što kvalitetnije pratila operacionalizacija marketinškog plana i plana procesa nabave, sve aktivnosti koje su u njemu sadržane prate se na:

- mjesečnoj razini,
- kvartalnoj razini,
- godišnjoj razini.

Nakon kritičke analize uslijedit će oblikovanje novih procesa, odnosno inovacija poslovnih procesa s ciljem postizanja željenih efekata kako bi se izvršila dorada i proces transformacije starog modela procesa u novi. Na taj će se način zatvoriti krug koji se odnosi na izgradnju, ali i na samu implementaciju te provedbu i unaprjeđenje glavnih procesa u hotelu. Time je zapravo prikazan repetitivan tijek aktivnosti s precizno definiranim početkom i završetkom.

## 5. ZAKLJUČAK

Hotelierstvo je u suvremenom dobu postalo ljudska aktivnost koja se temelji na stotinama tisuća hotelskih objekata. To je ujedno i djelatnost koja zapošljava milijune ljudi i koja na tržištu nekretnina postaje relevantnim faktorom, u okviru čega korisnicima nudi mnoge usluge, a ne samo one vezane za smještaj i prehranu.

Vrlo je važno koji se poslovni procesi odvijaju u hotelu, kojim se strategijama hotel služi te na koji način koristi informacijsko-komunikacijsku tehnologiju u tom kontekstu. Koncept poslovnog procesa vrlo je važni indikator načina obavljanja posla i povezivanja različitih organizacijskih jedinica. Poslovnim se procesima u protekloj dekadi bavi niz renomiranih stručnjaka iz područja ekonomske znanosti i hotelijerstva čiji rezultati istraživanja i studija doprinose kvalitetnijem poslovanju hotela.

Naročito se u novije vrijeme fokus stavlja na reinženjering poslovnih procesa koji se veže uz precizno promišljanje o poslovnim procesima te njihovom radikalnom redizajniranju. Stoga je vrlo važno imati viziju, odnosno pokrenuti projekt koji će se sastojati od niza aktivnosti čijim će se provođenjem procesi bolje razumjeti. Njihovim će se mjerenjem oblikovati novi, doradeniji poslovni procesi i prijeći će se na nova rješenja.

U tom se kontekstu razmatrala i metodologija glavnih procesa u hotelu Radisson Blu Split, i to u kontekstu marketinga i procesa nabave. Može se zaključiti kako je hotel, uvažavajući jake strane i mogućnosti te slabe strane i prijetnje, krenuo korak dalje u izgradnji glavnih poslovnih procesa. Timovi su kreirali marketinški plan i plan nabave kojim su pokrenuli projekt te u koordinaciji s ostalim odjelima prate njihovu realizaciju na mjesečnoj, kvartalnoj i godišnjoj razini. Onda će uslijediti cjelokupna evaluacija na temelju koje će se oblikovati novi procesi.

Preciznije rečeno, metodologija izgradnje poslovnih procesa razmatrala se kroz pristup koji uključuje ukupno 11 koraka. Preciziralo se koje su potrebe potrošača, kako će se koristiti mediji, što će se učiniti na području online i offline marketinga te područja nabave, što se očekuje od gostiju u vidu komunikacije putem Interneta, kako se suočiti s novim potrebama, jesu li se zadovoljile potrebe potrošača, koje su krajnje aktivnosti koje se trebaju poduzeti,

jesu li se ispunili zahtjevi. Naposljetku će se kreirati izvješće sa svim pripadajućim dokumentima koji će detaljno prikazati kako je tekao svaki korak poslovnog procesa. Razmatrani poslovni procesi ukazali su na diobu zadataka u hotelu, odnosno grupiranje s obzirom na odjele i stručne timove te njihovu ulogu u provedbi poslovnih procesa. Važno je naglasiti da je hotel pristupio reinženjeringu poslovnih procesa te da će se nakon analize po njihovom završetku otkriti prednosti i nedostaci aktualnih poslovnih procesa, što znači da se može očekivati da i u budućnosti hotel pristupi reinženjeringu, a sve s ciljem unaprjeđenja poslovanja i zadovoljavanja potreba korisnika.

Primjer izgradnje i implementacije glavnih procesa u hotelu Radisson Blu Split predstavlja primjer dobre prakse gdje se želi doprijeti do što većeg broja korisnika, ali i ostvariti dobri rezultati ne samo u sezoni, već i u ostalim razdobljima.

## LITERATURA

1. Belak, S. & Ušljebrika, I., 2014. Uloga ERP sustava u promjeni poslovnih procesa. *Oeconomica Jadertina*, Issue 2, pp. 33-52.
2. Bititci, U. S. & Muir, D., 1997. Business Process Definition: A Bottom-Up Approach. *International Journal of Operations and Production Management*, 17(4), pp. 365-374.
3. Bosilj Vukšić, V., Haernaus, T. & Kovačić, A., 2008. *Upravljanje poslovnim procesima - organizacijski i informacijski pristup*. Zagreb: Školska knjiga.
4. Božić, D., Vrčec, K. & Bajor, I., 2013. Dekompozicija procesa kao osnova za mjerenje logističkih performanci. *Technical journal*, 7(4), pp. 431-434.
5. Bratanić, J., 2015. *Reinženjering poslovnih procesa*. Zagreb: Ekonomski fakultet.
6. Bruza, D., Klarić, T. & Nikolić, T., 2017. *Unaprjeđenje ključnih poslovnih procesa u hotelu Radisson Blu Resort Split* [Intervju] (10. srpnja 2017).
7. Drljača, M., 2006. *Methodolgy of business process development in a hotel*. [Mrežno] Dostupno na: [https://bib.irb.hr/datoteka/517866.Methodology\\_of\\_Business\\_Process\\_Development\\_in\\_a\\_Hotel.pdf](https://bib.irb.hr/datoteka/517866.Methodology_of_Business_Process_Development_in_a_Hotel.pdf) [Pokušaj pristupa 22. srpnja 2017].
8. Hernaus, T., 2016. *Upravljanje poslovnim procesima*. [Mrežno] Dostupno na: <http://web.efzg.hr/dok/OIM/thernaus/TEMA%202.%20Poslovni%20procesima%202016-2017%20STUDENTI.pdf> [Pokušaj pristupa 30. lipnja 2017].
9. Hernaus, T., 2017. *Mjerenje i procjena uspješnosti poslovnih procesa*. [Mrežno] Dostupno na: <http://web.efzg.hr/dok/OIM/thernaus/TEMA%207.%20Mjerenje%20i%20procjena%20uspješnosti%20poslovnih%20procesima%202016-2017.pdf> [Pokušaj pristupa 30. lipnja 2017].
10. Ivančić, V., 2014. Improving the decision making process through the Pareto principle application. *Ekonomika misao i praksa*, 23(2), pp. 633-658.
11. *Izješće neovisnog revizora, financijski izvješćaji i godišnje izvješće* [Mrežno]. 2016. Dostupno na: <http://rgfi.fina.hr/JavnaObjava-web/pSubjektTrazi.do> [Pokušaj pristupa 19. srpnja 2017.]
12. Kaniški, I., 2017. *Reinženjering poslovnih procesa na primjeru tvrtke Aris d.o.o.* Varaždin: Sveučilište Sjever.
13. Lagunda, M. & Marklund, J., 2005. *Business Process Modelling, Simulation and Design*. New Jersey: Pearson Prentice Hall.
14. Mesarić, J., 2012. *Upravljanje poslovnim procesima*. [Mrežno] Dostupno na:

[http://www.efos.unios.hr/arhiva/dokumenti/bpm\\_predavanja-%20nova-2.pdf](http://www.efos.unios.hr/arhiva/dokumenti/bpm_predavanja-%20nova-2.pdf) [Pokušaj pristupa 2. srpnja 2017].

15. Milanović, L., 2011. Upravljanje poslovnim procesima u poduzećima Republike Hrvatske. *Sarajevo Business and Economics Review*, 31(1), pp. 105-125.

16. Miletić, F., 2016. *Unapređenje postupka selekcije na primjeru hotela Radisson Blu Split*. Split: Ekonomski fakultet.

17. Sikavica, P. & Hernaus, T., 2011. *Dizajniranje organizacije*. Zagreb: Novi informator d.o.o..

18. Stipanović, C., 2006. Značaj reinženjeringa u razvojnoj strategiji hotelsko-turističkih poduzeća. *Tourism and Hospitality Management*, 12(1), pp. 149-156.

19. Švraka, T., 2009. *Unapređenje poslovnih procesa u poduzeću*. Zagreb: Fakultet strojarstva i brodogradnje.

20. Web stranice hotela Radisson Blu Resort Split ([www.radissonblu.com](http://www.radissonblu.com))

## Sažetak

Poslovni procesi predstavljaju srce svake organizacije. Riječ proces latinskog je podrijetla i znači ići prema naprijed. Poslovni se proces odnosi na repetitivan tijek aktivnosti kojima je precizno određen početak i završetak, dok u intervalima stvara vrijednost za potrošače. Što je proces složeniji, broj aktivnosti je veći i on je samim time teži za organiziranje. Cilj ovog rada bio je analizirati poslovne procese hotela na primjeru hotela Radisson Blu Split, upravljanje procesima, ulogu informacijskih tehnologija te koja se to tehnologija primjenjuje u samom obavljanju poslovnih procesa. Analiza je pokazala da se hotel više fokusirao na marketinške aktivnosti (online i offline marketing) i na proces nabave. Oglašavanje i PR nije zadržano isključivo na hrvatskom geografskom prostoru, već je prisutno i u stranim medijima. Koordinacijom hotelskih odjela realizirana je implementacija marketinškog plana i plana nabave, a po završetku kontrole i evaluacije stari model procesa transformirat će se u novi.

*Ključne riječi: poslovni proces, marketing, proces nabave, ICT, Radisson Blu Split*

## Summary

Business processes represent the heart of each organization. The word process comes from Latin language and means to go forward. The business process refers to a repetitive course of activity that are precisely set by the beginning and the end, while at intervals create value for consumers. As the process is more complex, the number of activities is bigger and it is therefore more difficult to organize. The aim of this paper was to analyze hotel business processes in the hotel Radisson Blu Split, process management, the role of information technology and the application of technology in the conduct of business processes. The analysis showed that the hotel was more focused on marketing activities (online and offline marketing) and procurement process. Advertising and PR have not been solely reserved in Croatian geographic space, but are present in foreign media as well. The coordinating hotel departments have implemented the marketing plan and plan of procurement, and after the completion of the control and evaluation, the old model of the process will be transformed into a new one.

*Key words: business process, marketing, procurement process, ICT, Radisson Blu Split*



## **Popis slika**

Slika 1. Ljudi, procesi i tehnologija kao potporni stupovi organizacije.....	8
Slika 2. Određenje procesa.....	10
Slika 3. Organizacijska struktura hotela Radisson Blu Split.....	20
Slika 4. Dekompozicija poslovnih procesa na primjeru marketinga.....	39
Slika 5. Dekompozicija procesa nabave.....	40

## **Popis tablica**

Tablica 1. Račun dobiti i gubitka za godinu koja je završila 31.12.2015.....	22
Tablica 2. Rezultati SWOT analize .....	26