

# MODELI OTPLATE INVESTICIJSKIH ZAJMOVA U POSLOVNIM BANKAMA U RH

---

**Prga, Jelena**

**Undergraduate thesis / Završni rad**

**2018**

*Degree Grantor / Ustanova koja je dodijelila akademski / stručni stupanj:* **University of Split, Faculty of economics Split / Sveučilište u Splitu, Ekonomski fakultet**

*Permanent link / Trajna poveznica:* <https://um.nsk.hr/um:nbn:hr:124:678243>

*Rights / Prava:* [In copyright](#)/[Zaštićeno autorskim pravom.](#)

*Download date / Datum preuzimanja:* **2024-07-27**

*Repository / Repozitorij:*

[REFST - Repository of Economics faculty in Split](#)



**SVEUČILIŠTE U SPLITU  
EKONOMSKI FAKULTET**

**ZAVRŠNI RAD**

**MODELI OTPLATE INVESTICIJSKIH  
ZAJMOVA U POSLOVNIM BANKAMA U RH**

**Mentor:**  
**Prof.dr.sc. Zdravka Aljinović**

**Student:**  
**Jelena Prga**

**Split, rujan 2018.**

## SADRŽAJ:

<b>1. UVOD</b> .....	3
1.1. Definiranje problema istraživanja.....	3
1.2. Ciljevi rada.....	3
1.3. Metode rada.....	3
1.4. Struktura rada.....	3
<b>2. KAMATE I KAMATNI RAČUN</b> .....	4
2.1. Dekurzivno i anticipativno ukamaćivanje.....	4
2.2. Jednostavni i složeni kamatni račun.....	5
2.3. Relativni i konformni kamatnjak.....	7
<b>3. MODELI OTPLATE ZAJMA</b> .....	8
3.1. Zajam.....	8
3.2. Otplata zajma jednakim anuitetima.....	9
3.3. Konverzija zajma.....	12
3.4. Krnji ili nepotpuni anuitet.....	13
3.5. Interkalarne kamate.....	14
3.6. Amortizacija zajma uz anticipativni obračun kamata.....	14
<b>4. STUDIJA SLUČAJA</b> .....	16
4.1. Uvjeti za odobravanje namjenskog kredita za pripremu turističke sezone u HPB banci.....	16
4.2. Uvjeti za odobravanje namjenskog kredita za pripremu turističke sezone u Erste banci.....	23
4.3. Primjer otplate turističkog kredita jednakim anuitetima uz promjenjivu kamatnu stopu u Excelu na primjeru HPB.....	29
4.4. Primjer otplate turističkog kredita jednakim anuitetima uz fiksnu i promjenjivu kamatnu stopu u Excelu na primjeru Erste banke.....	31
<b>5. ZAKLJUČAK</b> .....	33
<b>POPIS SLIKA</b> .....	34
<b>POPIS TABLICA</b> .....	34
<b>LITERATURA</b> .....	35

# **1. UVOD**

## **1.1. Definiranje problema istraživanja**

Pribavljanje sredstava za određene namjene može se provoditi uzimanjem zajma. Tema ovog rada su modeli otplate investicijskih zajmova u poslovnim bankama u Hrvatskoj. Banka je ustanova koja posreduje u novčanom prometu i novčanim poslovima. Najčešće se bavi uzimanjem i davanjem kredita i zajmova. Zajam je pravni posao kojim vjerovnik stavlja na raspolaganje određeni novčani iznos ili neku drugu zamjenjivu stvar, a zajmoprimac mora vratiti primljene stvari u istoj količini i kakvoći, najčešće s kamatama. Zajam se odobrava na unaprijed određeno razdoblje.

## **1.2. Ciljevi rada**

Zbog nedovoljno financijskih sredstava građani su prosiljeni koristiti zajmove. Zajmovi se uglavnom razlikuju prema namjeni i roku dospijea.

Istražit će se pod kojim uvjetima se može dobiti investicijski zajam u poslovnim bankama u Republici Hrvatskoj. Prikazat će se načini i modeli otplate zajmova, vrijednosti i način obračuna kamata. Na konkretnom primjeru usporedit će se primjer otplate zajma domaće i strane banke u RH.

## **1.3. Metode rada**

Koristit će se stručna literatura, Internet izvori, informacije iz banaka te će se prikazati izračuni korištenjem Excela.

## **1.4. Struktura rada**

Rad se sastoji od pet dijelova. U prvom uvodnom dijelu će se ukratko prikazati struktura rada i tema. U drugom dijelu će se pažnja obratiti na kamatu i kamatni račun. U trećem dijelu govorit će se o modelima otplate zajma. U četvrtom dijelu će se prikazati modeli otplate investicijskih zajmova u poslovnim bankama u RH na konkretnom primjeru. Za primjer su uzeti turistički krediti u HPB i Erste banci te će se na osnovu prikupljenih podataka iz banaka u petom dijelu donijeti zaključak.

## 2. KAMATE I KAMATNI RAČUN

Kamate su određena naknada koju dužnik plaća za posuđenu glavnica. Pod glavnicom se podrazumijeva određena svota novca, iako glavnica može biti i nešto drugo.

Kamate se uvijek obračunavaju na neki osnovni vremenski interval koji nazivamo razdoblje ukamaćivanja ili razdoblje kapitalizacije, što se propisuje zakonom ili definira ugovorom. Razdoblje kapitalizacije najčešće je jedna godina, ali može biti i mjesec, polugodište ili bilo koji drugi vremenski interval.

Kamatna stopa ili kamatnjak podrazumijeva iznos koji se plaća za 100 novčanih jedinica za neki osnovni vremenski interval.

Mogu se obračunavati na početku ili na kraju razdoblja ukamaćivanja.

### 2.1. Dekurzivno i anticipativno ukamaćivanje

*Dekurzivno obračunavati kamate* znači izračunati kamate na posuđeni iznos i isplatiti ih ili pribrojiti iznosu na kraju vremenskog razdoblja. Dekurzivna kamatna stopa se označava slovom  $p$ .

Formulu za konačnu vrijednost svote prema dekurzivnom ukamaćivanju možemo napisati u tri ekvivalentna oblika:

$$C_n = C_0 \left(1 + \frac{p}{100}\right)^n = C_0 \cdot r^n = C_0 \cdot I_p^n \quad (1)$$

Razliku između konačne i početne vrijednosti predstavljaju ukupne složene kamate tj.

$$I = C_n - C_0 = C_0(r^n - 1) \quad (2)$$

*Anticipativno obračunavati kamate* znači obračunati ih unaprijed za neko vremensko razdoblje pri čemu se kamate obračunavaju na konačnu vrijednost zadanog iznosa. Nakon izračuna kamata se na početku razdoblja ukamaćivanja oduzima od glavnice. Anticipativna kamatna stopa se označava slovom  $q$ .

Vrijedi formula:

$$C_n = C_0 \left( \frac{100}{100-q} \right)^n = C_0 \cdot p^n = C_0 \cdot I_q^n \quad (3)$$

Gdje je:

$C_n$  - vrijednost razdoblja  $n$

$C_0$  - vrijednost na početku razdoblja

$\rho$  – anticipativni kamatni faktor, iz čega slijedi  $\rho = \frac{100}{100-q}$

$I_q^n$  - potencija odgovarajućeg anticipativnog faktora za zadani kamatnjak  $q$  i broj razdoblja  $n$

## 2.2. Jednostavni i složeni kamatni račun

Kod jednostavnog ukamaćivanja kamate se računaju uvijek na početnu vrijednost glavnice ( $C_0$ ). Za razliku od jednostavnog ukamaćivanja, kod složenog ukamaćivanja kamate se u svakom sljedećem razdoblju računaju na prethodnu vrijednost uvećanu za kamate (kamate na kamate).

Na konkretnom primjeru ćemo usporediti konačne vrijedosti u slučaju jednostavnog i složenog ukamaćivanja.

Primjer: Odredimo konačnu vrijednost i ukupno obračunate kamate za glavicu od 40 000 navčanih jedinica nakon 3 godine ako je kapitalizacija godišnja i dekurzivna uz godišnji kamatnjak  $p = 10$ . Usporedite konačne vrijednosti u slučaju jednostavnog i složenog ukamaćivanja.

- Jednostavni kamatni račun:

$$C_0 = 40000$$

$$n = 3 \text{ godine}$$

$$p = 10$$

$$I_1 = \frac{C_0 \cdot p}{100} = 4000 \Rightarrow C_1 = C_0 + I_1 = 44000$$

Kamate na kraju druge godine računaju se ponovo na početnu vrijednost glavnice  $C_0$ :

$$I_2 = \frac{C_0 \cdot p}{100} = 4000 \Rightarrow C_2 = C_1 + I_2 = 48000$$

$$I_3 = \frac{C_0 \cdot p}{100} = 4000 \Rightarrow C_3 = C_2 + I_3 = 52000$$

S obzirom da su kamate u svakom razdoblju jednake:  $I_1 = I_2 = I_3 = I = 4000$ , konačnu vrijednost možemo izračunati kao:

$$C_n = C_0 + nI$$

$$C_3 = C_0 + 3I = 40000 + 3 \cdot 4000 = 52000$$

Formula za konačnu vrijednost jednog iznosa uz dekurzivni način obračuna kamata kod jednostavnog ukamaćivanja glasi:

$$C_n = C_0 + n \frac{C_0 \cdot p}{100} = C_0 \cdot \left(1 + \frac{np}{100}\right)$$

Ukupne kamate iznose:

$$\sum_{j=1}^3 I_j = C_n - C_0 = 52000 - 40000 = 12000$$

- Složeni kamatni račun:

Za prvo razdoblje obračun je isti kao i za jednostavni kamatni račun:

$$C_1 = C_0 + \frac{C_0 \cdot p}{100} = 40000 + 4000 = 44000$$

Sljedeće kamate računaju se na početnu glavnici uvećanu za kamate:

$$I_2 = \frac{C_1 \cdot p}{100} = \frac{44000 \cdot 10}{100} = 4400$$

Tj.

$$C_2 = C_1 + I_2 = 44000 + 4400 = 48400$$

$$C_3 = C_2 + I_3 = C_2 + \frac{C_2 \cdot p}{100} = 48400 + 4840 = 53240$$

Ukupne kamate su veće, odnosno:

$$\sum_{j=1}^3 I_j = C_n - C_0 = 53240 - 40000 = 13240$$

### 2.3. Relativni i konformni kamatnjak

Relativni kamatnjak ili relativna kamatna stopa dobije se dijeljenjem nominalne kamatne stope s brojem obračunskih razdoblja.

Kamatnjak  $p_r = \frac{p}{m}$  nazivamo **relativni kamatnjak** i odnosi se na vremenski interval  $n_2$ .

Ako je  $m > 1$  tada je relativni kamatnjak manji od nominalnog i dobiva se dijeljenjem nominalnog kamatnjaka s brojem koji pokazuje koliko se puta vrši prijepis kamata u toku osnovnog vremenskog razdoblja.

Ako je godišnji kamatnjak  $p$ , onda je relativni polugodišnji  $p/2$ , kvartalni  $p/4$ , te mjesečni  $p/12$ . Primjena relativne kamatne stope daje veću konačnu vrijednost što je kapitalizacija češća.

**Konformni kamatnjak**  $p'$  je kamatnjak, kojim se u nekom drugom vremenskom intervalu ostvari jednaki iznos kamata, pa samim tim i jednaka konačna vrijednost. To znači da konačna vrijednost uz kamatnu stopu  $p$  i  $n$  ukamaćivanja mora bit jednaka konačnoj vrijednosti uz kamatnu stopu  $p'$ , te  $m \cdot n$  ukamaćivanja.

Računa se po formuli :

$$p' = 100 \cdot \left[ \left( 1 + \frac{p}{100} \right)^{\frac{1}{m}} - 1 \right] \quad (4)$$

Za anticipativno ukamaćivanje koristimo :

$$q' = 100 \cdot \left[ 1 - \left( \frac{100-q}{100} \right)^{\frac{1}{m}} \right] \quad (5)$$

Razlika koja je primjenjiva između konformnog i relativnog kamatnjaka je da u slučaju kada je  $m > 1$  relativni kamatnjak je veći od konformnog, te samim time daje veće kamate.

U slučaju kada je  $m < 1$  javlja se obrnuta situacija, relativni kamatnjak je manji od konformnog te zbog toga dolazi zbog prijepisa kamata. Budući da se u proračunima češće koristi kamatni faktor  $r$  nego sama kamatna stopa  $p$  prikazat ćemo kako se dobiva konformni faktor  $r'$ .



Iz čega slijedi:

$$r' = 1 + \frac{p'}{100} = 1 + \frac{100 \left[ \left(1 + \frac{p}{100}\right)^{\frac{1}{m}} - 1 \right]}{100} = 1 + \left(1 + \frac{p}{100}\right)^{\frac{1}{m}} - 1 = \left(1 + \frac{p}{100}\right)^{\frac{1}{m}} = r^{\frac{1}{m}} \quad (6)$$

Odnosno,

$$r' = r^{\frac{1}{m}} = \sqrt[m]{r} \quad (7)$$

### 3. MODELI OTPLATE ZAJMA

#### 3.1. Zajam

Zajam je ugovor kojim se jedna strana (zajmodavac) obvezuje drugoj strani (zajmoprimcu) predati određeni iznos novca ili određenu količinu drugih zamjenjivih stvari, a zajmoprimac se obvezuje nakon određenog vremena vratiti isti iznos novca, tj stvar iste kakvoće i količine.

Kod zajma, zajmoprimac predajom stvari postaje njen vlasnik, za razliku od posudbe gdje posudovnik mora vratiti istu posuđenu stvar pa je do tada drži u nevlasničkom posjedu.

Ugovor o zajmu je dvostranoobvezatan, može bit naplatan ili besplatan. Kod naplatnog zajma naknada se daje u obliku kamata. Zajmoprimac ima pravo vratiti zajam prije određenog roka, al uz obaveznu naknadu. U slučaju da namjenski najam zajmoprimac drugačije iskoristi, zajmodavac ima pravo raskinuti ugovor.

Zajmodavac može odbiti predaju ugovorenog predmeta ukoliko dođe do neizvjesnosti mogućeg vraćanja. Neizvjesnosti mogu nastati zbog zajmoprimčevih imovinskih prilika koje su nastale nakon sklapanja ugovora ili ukoliko zajmodavac za njih nije znao. Zbog zlouporaba, obično se zakonski ograničava visina ugovornih kamata.

Ugovorom se utvrđuje iznos zajma, kamatna stopa, vrijeme i način otplate zajma. Zajam se otplaćuje anuitetima.

Anuitet je periodični iznos koji plaća korisnik zajma, sastoji se od dva dijela:

- Otplatne kvote (dio kojim se otplaćuje nominalni iznos zajma)
- Kamata

Oznake koje ćemo koristiti su:

C - visina zajma,

$a$  – anuitet,

$I_k$  - kamate na kraju  $k$ -tog razdoblja,

$R_k$  - otplatna kvota na kraju  $k$ -tog razdoblja,

$C_k$  - ostatak duga na kraju  $k$ -tog razdoblja,

$p$  – konstantna kamatna stopa.

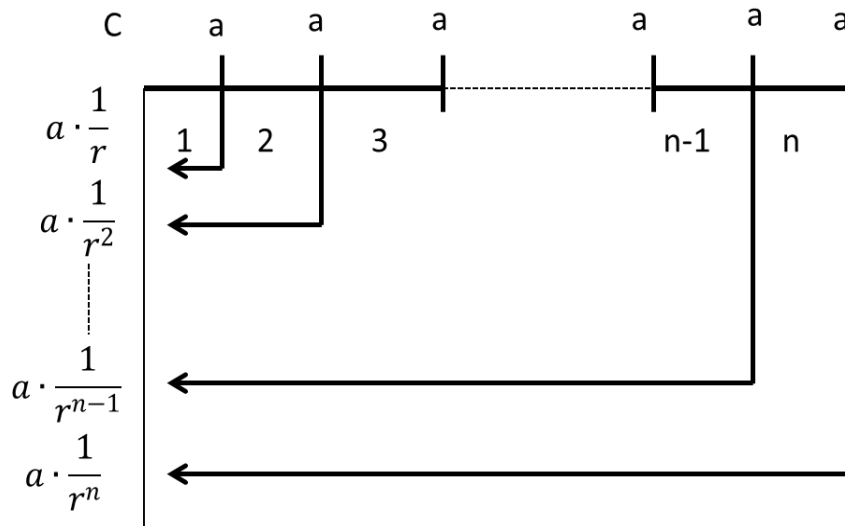
### 3.2. Otplata zajma jednakim anuitetima

Pretpostavke koje ćemo koristiti kod ovog modela otplate zajma su:

- obračun kamata je složen i dekurzivan,
- anuiteti su jednaki i dospijevaju u jednakim vremenskim razdobljima krajem termina,
- razdoblje ukamaćivanja jednako je jedinici vremenskog dospijeća između anuiteta,
- kamatna stopa je konstantna.

Zajam  $C$  treba otplatiti jednakim postnumerando (krajem razdoblja) anuitetima uz konstantnu kamatnu stopu  $p$ . Zajam  $C$  mora biti jednak sadašnjoj vrijednosti  $n$  postnumerando anuiteta.

To možemo prikazati grafički:



**Slika 1 : Otplata zajma s jednakim anuitetima**

Izvor: Zoran Babić, Neli Tomić-Plazibat, Zdravka Aljinović; Matematika u ekonomiji

Dakle:

$$C = a \frac{1}{r} + a \frac{1}{r^2} + \dots + a \frac{1}{r^{n-1}} + a \frac{1}{r^n} \quad (8)$$

Odnosno:

$$C = a \frac{r^{n-1}}{r^n(r-1)} = aIV_p^n \quad (9)$$

Iz čega dobivamo formulu za anuitet :

$$a = C \frac{r^n(r-1)}{r^{n-1}} = \frac{C}{IV_p^n} = CV_p^n \quad (10)$$

Plan otplate najčešće se prati kroz otplatnu tablicu u kojoj su navedeni: broj razdoblja, anuitet, kamate, otplatne kvote i ostatak duga na kraju k-tog razdoblja. Svaki redak otplatne tablice predstavlja jedno razdoblje pri čemu se u nultom retku tablice nalazi samo iznos zajma ( $C_0 = C$ )

**Tablica 1 : Otplatna tablica zajma s jednakim postnumerando anuitetima**

k	A	$I_k$	$R_k$	$C_k$
0	-	-	-	$C_0$
1	a	$I_1$	$R_1$	$C_1$
2	a	$I_2$	$R_2$	$C_2$
:	:	:	:	:
:	:	:	:	:
n-1	a	$I_{n-1}$	$R_{n-1}$	$C_{n-1}$
n	a	$I_n$	$R_n$	0
$\Sigma$	$n \cdot a$	$I = \sum_{k=1}^n I_k$	$C = \sum_{k=1}^n R_k$	

Izvor: Zoran Babić, Neli Tomić-Plazibat, Zdravka Aljinović; Matematika u ekonomiji

Kamate se dobivaju iz ostatka duga iz prethodnog razdoblja,

$$I_k = \frac{C_{k-1} \cdot p}{100} \quad (11)$$

Na temelju njih se računa otplatna kvota,  $R_k$ , kao razlika između anuiteta i kamata.

Vrijedi relacija:

$$R_k = a - I_k$$

Odnosno,

$$a = R_k + I_k \quad (12)$$

Kako se otplatnim kvotama otplaćuje nominalni iznos zajma, dug koji je preostao računa se tako da se od prethodnog ostatka duga ( $C_{k-1}$ ) oduzme otplatna kvota  $R_k$ ,

$$C_k = C_{k-1} - R_k \quad (13)$$

Posljednja otplatna kvota  $R_n$  mora biti jednaka ostatku duga u predzadnjem razdoblju budući da se njome mora konačno otplatiti cijeli zajam. Dakle, vrijedi:

$$R_n = C_{n-1} \quad (14)$$

Suma svih otplatnih kvota mora biti jednaka ukupnom zajmu tj.

$$\sum_{k=1}^n R_k = C \quad (15)$$

Budući da se zajam zajedno sa složenim kamatama otplaćuje anuitetima, suma svih anuiteta mora biti jednaka sumi zajma i ukupnih kamata:

$$\sum_{k=1}^n a_k = \sum_{k=1}^n I_k + C$$

Za model zajma sa konstantnim anuitetima vrijedi sljedeća relacija,

$$R_{k+1} = R_k \cdot r \quad (16)$$

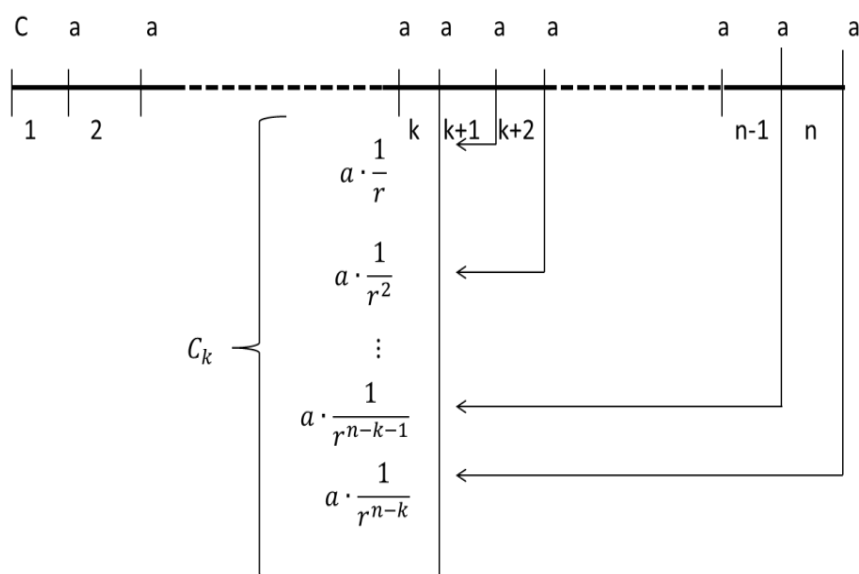
tj. otplatne kvote tvore geometrijski niz s kvocijentom koji je jednak faktoru  $r$ .

Za model zajma sa konstantnim anuitetom vrijedi relacija:

$$a = R_n \cdot r \quad (17)$$

### 3.3. Konverzija zajma

Konverzija zajma podrazumijeva promjenu ugovorenih uvjeta otplaćivanja zajma. Konverzija znači ili promjenu kamatne stope ili promjenu roka otplate, ili promjenu načina otplaćivanja zajma što ima za posljedicu promjenu anuiteta. Potrebno je izračunati koliki je u tom trenutku ostatak duga zajma koji će se nastaviti otplaćivati po novim uvjetima. Dakle, računa se ostatak duga krajem k-tog termina i taj ostatak duga predstavlja novi zajam, koji podliježe novim uvjetima amortizacije.



**Slika 2: Računanje ostatka duga krajem k-tog termina za model zajma s jednakim anuitetima**

Izvor: Zoran Babić, Neli Tomić-Plazibat, Zdravka Aljinović; Matematika u ekonomiji

Dakle, imamo:

$$C_k = a \frac{1}{r} \cdot \frac{\left(\frac{1}{r}\right)^{n-k} - 1}{\frac{1}{r} - 1} \quad (18)$$

Iz slike je vidljivo da je  $C_k$  geometrijski niz sa  $(n - k)$  članova, prvi član je  $a \frac{1}{r}$  i kvocijent  $\frac{1}{r}$ .

$$C_k = a \frac{r^{n-k} - 1}{r^{n-k}(r-1)} = a \cdot IV_p^{n-k}, \quad (19)$$

predstavlja formulu za izračunavanje ostatka duga krajem k-tog termina kod dekurzivnog zajma s konstantnim anuitetima.

### 3.4. Krnji ili nepotpuni anuitet

Pri amortizaciji zajma dužnik i vjerovnik se mogu unaprijed dogovoriti o visini anuiteta amortizacije. Takav anuitet zovemo dogovoreni anuitet.

Budući da je jako mala vjerojatnost da takav dogovoreni anuitet bude jednak analitičkom anuitetu ( $a = C \cdot V_p^n$ ), imat ćemo posljedicu da je zadnji anuitet manji od prethodnih. Taj posljednji anuitet zovemo krnji ili nepotpuni anuitet i označavamo ga sa  $a'$ .

Krnji anuitet računamo:

- Zadnja otplatna kvota mora biti jednaka prethodnom ostatku duga (zajma)
- Zadnja kvota + zadnje kamate = nepotpuni anuitet

Vrijeme otplate  $n$  računamo po sljedećoj formuli:

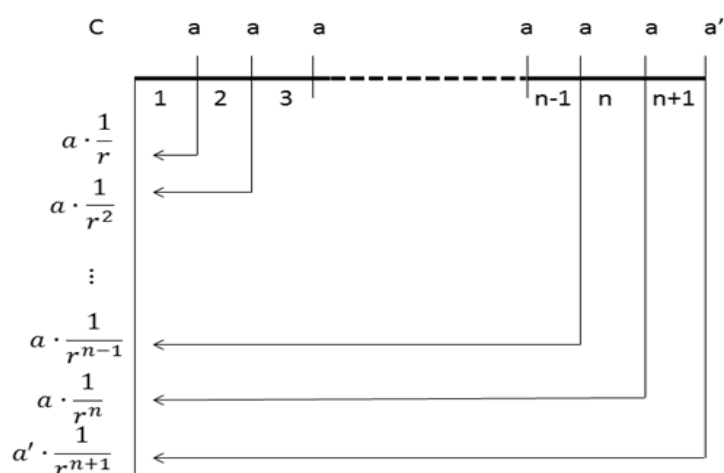
$$n = \frac{\log a - \log b [a - C \cdot (r-1)]}{\log r} \quad (20)$$

Krnji anuitet se može računati po formuli:

$$a' = C \cdot I_p^{n+1} - a \cdot III_p^n = C \cdot r^{n+1} - a \cdot r \frac{r^n - 1}{r - 1} \quad (21)$$

U slučaju kada postoji krnji anuitet, formula za ostatak duga je:

$$C_k = a \frac{r^{n-k} - 1}{r^{n-k}(r-1)} + a' \cdot \frac{1}{r^{n-k+1}} \quad (22)$$



**Slika 3: Krnji ili nepotpuni anuitet**

Izvor: Zoran Babić, Neli Tomić-Plazibat, Zdravka Aljinović; Matematika u ekonomiji

### 3.5. Interkalarne kamate

Interkalarna kamata je naknada koju korisnik zajma plaća za korištenje sredstava od trenutka doznake sredstava do trenutka stavljanja zajma u otplatu.

Može se obračunavati na dva načina:

- obračunavati i isplatiti odjednom u trenutku kad počinje otplata zajma, ili
- pripisati iznosu zajma u trenutku stavljanja zajma u otplatu te tako povećavati njegov nominalni iznos.

Interkalarna kamata ovisi o:

- iznosu kredita
- nominalnoj kamatnoj stopi
- danu isplate
- danu u mjesecu kada se zadužuje anuitet

### 3.6. Amortizacija zajma uz anticipativni obračun kamata

Zajam može biti odobren uz anticipativnu kapitalizaciju. Unaprijed se plaćaju kamate tako da korisnik zajma ne prima cjelokupan iznos zajma. Korisnik prima iznos umanjen za inicijalne ili nulte kamate.

$$I_0 = \frac{C_0 \cdot q}{100} \quad (23)$$

Svota koju je primio korisnik zajma je:

$$C_0 - I_0 = C_0 - \frac{C_0 \cdot q}{100} = C_0 \left(1 - \frac{q}{100}\right) = C_0 \left(\frac{100 - q}{100}\right) = C_0 \frac{1}{\rho}$$

Korisnik svotu mora vratiti sa  $n$  jednakih anuiteta. Pretpostavimo li da imamo postnumerando amortizaciju, sadašnja vrijednost jednaka je sadašnjoj vrijednosti svih anuiteta, tj.

$$C_0 = a \frac{\rho^n - 1}{\rho^{n-1}(\rho - 1)} = a (IV_q^{n-1} + 1) \quad (24)$$

Usporedno s dekurzivnom kapitalizacijom, ovdje ne postoje zadnje kamate, već nulte kamate tako da shema amortizacije izgleda ovako :

**Tablica 2: Otplatna tablica zajma uz anticipativni obračun kamata**

$K$	$a_k$	$I_k$	$R_k$	$C_k$
0	-	$I_0$	-	$C_0$
1	$a_1$	$I_1$	$R_1$	$C_1$
2	$a_2$	$I_2$	$R_2$	$C_2$
:	:	:	:	:
:	:	:	:	:
$n-1$	$a_{n-1}$	$I_{n-1}$	$R_{n-1}$	$C_{n-1}$
$n$	$a_n$	-	$R_n$	-
$\Sigma$	$\sum_{j=1}^n a_j$	$\sum_{j=0}^{n-1} I_j$	$\sum_{j=1}^n R_j$	

Izvor: Zoran Babić, Neli Tomić-Plazibat, Zdravka Aljinović; Matematika u ekonomiji

Budući da ne postoje kamate u posljednjem razdoblju, posljednji anuitet jednak je posljednoj otplatnoj kvoti, koja po definiciji mora biti jednaka predzadnjem ostatku duga, tj.

$$a_n = R_n = C_{n-1} \quad (25)$$

Relacija omogućuje računanje otplatne kvote od posljednjeg razdoblja. Kod anticipativnog zajma kamate se u nekom razdoblju računaju od ostatka duga u tom razdoblju, tj.

$$I_k = \frac{C_k \cdot q}{100} \quad (26)$$

Veza između anuiteta, nultih kamata i prve otplatne kvote omogućava računanje otplatne tablice i od vrha:

$$R_1 = (a - I_0) \cdot \rho \quad (27)$$



Gore navedena relacija vrijedi i za sve ostale otplatne kvote:

$$R_k = (a - I_{k-1})\rho \quad (28)$$

Veza između ostatka duga i otplatnih kvota je analogna, tj.

$$C_k = C_{k-1} - R_k \quad (29)$$

Formula za ostatak duga na kraju k-tog razdoblja u slučaju kada nema krnjeg anuiteta glasi:

$$C_k = a \frac{\rho^{n-k} - 1}{\rho^{n-k-1}(\rho - 1)} = \frac{a}{VI_q^{n-k}} \quad (30)$$

Formula kada postoji krnji anuitet glasi:

$$C_k = a \frac{\rho^{n-k} - 1}{\rho^{n-k-1}(\rho - 1)} + a' \cdot \frac{1}{\rho^{n-k}} = \frac{a}{VI_q^{n-k}} + a' \cdot II_q^{n-k} \quad (31)$$

## 4. STUDIJA SLUČAJA

U daljnjem radu usporedit će se tuistički krediti za pripremu turističke sezone na primjeru dvije banke. Banke koje su uzete za usporedbu su Hrvatska poštanska banka i Erste banka.

### 4.1. Uvjeti za odobravanje namjenskog kredita za pripremu turističke sezone u HPB banci

VRSTA KREDITA : Namjenski kredit za pripremu turističke sezone.

KORISNIK KREDITA :Korisnik kredita može biti građanin Republike Hrvatske s prebivalištem u Republici Hrvatskoj koji ima rješenje za bavljenje turističkom djelatnošću, odnosno ima status iznajmljivača stanova, soba, postelja i organizacijskih mjesta u kampovima ili koji primanja ostvaruju radom izvan samostalne turističke djelatnosti, a raspolažu turističkim resursima koje će se koristiti kao izvor dodatnog ili osnovnog prihoda.

Korisnik kredita može biti i član njegove uže obitelji uz sudužništvo nositelja rješenja.

#### NAMJENA KREDITA:

- a) Izgradnja, uređenje, adaptacija, rekonstrukcija, dogradnja, opremanje soba, apartmana, kuća za odmor, kampova, ugostiteljskih objekata i bazena te refundacija vlastitih sredstava korisnika kredita uloženi za navedene namjene u prethodna 3 mjeseca.
- b) Kupnja plovila ili druge opreme u svrhu obavljanja turističke djelatnosti.
- c) Refinanciranje postojećih turističkih kredita ugovorenih u Banci i drugim bankama.

#### OSNOVNI UVJETI:

##### IZNOS KREDITA

- **od 20.000 do 2.000.000 HRK**
- **od 2.500 do 250.000 EUR** u protuvrijednosti kuna po srednjem tečaju HNB-a na dan korištenja kredita

##### ROK OTPLATE KREDITA:

Od 13 do 240 mjeseci (sudionici u kreditnom poslu ne smiju biti stariji od 75 godina u trenutku dospijeca zadnjeg anuiteta)

##### ROK KORIŠTENJA:

Do 12 mjeseci. Način plaćanja kamate za vrijeme korištenja kredita jednak je načinu otplate kredita te može biti: mjesečno, tromjesečno, polugodišnje ili godišnje. Nakon proteka roka korištenja kredita od 6 mjeseci, Banka će na preostali neiskorišteni iznos kredita mjesečno obračunavati naknadu u visini od 1% od preostalog neiskorištenog iznosa kredita.

##### GODIŠNJA KAMATNA STOPA:

Visina kamatne stope ovisi o poslovnom odnosu Korisnika kredita i Banke te o unaprijed određenim objektivnim parametrima s kojima će Banka Korisnika kredita upoznati prije sklapanja Ugovora o kreditu.

VALUTA	EUR	HRK
--------	-----	-----

Klijent*	Od 3,24% do 4,24% vezana uz 6M NRS1 za EUR**	Od 4,16% do 5,16% vezana uz 6M NRS1 za HRK***
Ostali	Od 4,14% do 4,74% vezana uz 6M NRS1 za EUR**	Od 5,06% do 5,66% vezana uz 6M NRS1 za HRK***

\*Klijent Banke je osoba kojoj se isplaćuju redovna primanja na račun u Banci i koja su osnova za izračun kreditne sposobnosti. \*\*visina 6-mjesečnog NRS1 za EUR od 01.07.2017. iznosi 1,14%. \*\*\*visina 6-mjesečnog NRS1 za HRK od 01.07.2017. iznosi 0,90%.

#### NAKNADA:

1,00% od iznosa kredita (maksimalno 350,00 EUR, u protuvrijednosti kuna po srednjem tečaju HNB-a na dan korištenja kredita) 1,00% od iznosa kredita (maksimalno 2.500,00 HRK)

#### NAČIN KORIŠTENJA:

Iznos do 110.000 HRK ili 15.000 EUR u protuvrijednosti kuna po srednjem tečaju HNB-a na dan korištenja kredita isplaćuje se na račun korisnika kredita. Iznos od 110.001 HRK do 2.000.000 HRK ili 15.001 do 250.000 EUR u 2 protuvrijednosti kuna po srednjem tečaju HNB-a na dan korištenja kredita isplatom na račun prodavatelja / dobavljača / izvođača radova na temelju predračuna / računa u visini od minimalno 50% odobrenog kredita. Najviše 50% odobrenog kredita može se isplatiti na tekući račun Korisnika kredita u Banci. Za račune izdane i plaćene unazad 3 mjeseca od dana prvog korištenja kredita za koje se može dokazati da su korišteni u svrhu pripreme turističke sezone moguće je izvršiti uplatu na račun korisnika kredita. U slučaju odobravanja kredita za namjene pod b) iznos odobrenog kredita u cijelosti se isplaćuje na temelju računa / predračuna.

#### OTPLATA:

Kredit se otplaćuje u jednakim mjesečnim, polugodišnjim ili godišnjim anuitetima na dan sukladno odabiru korisnika kredita.

#### KREDITNA SPOSOBNOST :

1. Temeljem primanja Kreditna sposobnost utvrđuje se sukladno internim aktima Banke.
2. Prihod od turističke djelatnosti

Ukoliko klijent ostvaruje samo prihod od turističke djelatnosti kreditna sposobnost se računa na način da se 70% ukupno ostvarenog prošlogodišnjeg prihoda podijeli na 12 mjeseci te se kreditna sposobnost utvrđuje se sukladno internim aktima Banke.

3. Prihod od turističke djelatnosti uvećan za redovna primanja Ukoliko klijent ostvaruje prihod od turističke djelatnosti, a istovremeno ostvaruje i redovna primanja izračun kreditne sposobnosti obuhvatit će oba primanja na sljedeći način:

- iznos do visine 90% ukupno ostvarenog prošlogodišnjeg prihoda podijeliti na 12 mjeseci,
- temeljem redovnih mjesečnih primanja,

na način da se elementi za izračun zbrajaju te se kreditna sposobnost utvrđuje se sukladno internim aktima Banke.

Ukoliko klijent već ostvaruje prihod od turističke djelatnosti i ostvaruje redovni priljev, izračun kreditne sposobnosti može se povećati i planiranim budućim prihodom temeljem djelatnosti vezane uz iznajmljivanje smještajnih ili turističkih kapaciteta. U slučaju da se radi o investiciji u nove turističke kapacitete ili proširenje postojećih, na način da se 90% ukupno ostvarenog prošlogodišnjeg prihoda uveća za 30% budućeg godišnjeg planiranog prihoda, dobiveni iznos se dijeli na 12 mjeseci te se kreditna sposobnost utvrđuje sukladno internim aktima Banke.

#### DOKUMENTACIJA:

- Zahtjev za kredit (ovjeren, ukoliko je tražitelj kredita u radnom odnosu)
- Potvrda o visini mirovine iz HZMO (ukoliko se ista ne isplaćuje preko računa otvorenog u HPB)
- Preslika osobne iskaznice svih sudionika u kreditnom poslu
- Rješenje o obavljanju djelatnosti vezane uz turizam izdano od nadležnog Županijskog ureda za turizam koje glasi na korisnika kredita i Rješenje o utvrđenim minimalnim uvjetima i kategoriji objekta (Rješenje o kategorizaciji objekta županijskog Ureda za turizam) izdano do 2007. godine
- Rješenje za pružanje usluga u domaćinstvu izdani klijentima nakon 2007. godine
- Originalni računi trgovaca ili troškovnik radova

- Potvrdu o ostvarenom broju noćenja za prethodne 2 godine koju izdaje nadležna Turistička zajednica
- ZK izvadak za nekretninu koja se adaptira ili ukoliko je nekretnina instrument osiguranja po kreditu 3
- Ako se radi o dogradnji, potrebno je priložiti izvedbeni nacrt i pravomoćnu građevinsku dozvolu
- Ako se refinancira turistički kredit druge banke, ugovor o kreditu i potvrda dugovanja
- Potvrda kojom korisnik kredita može potvrditi da ostvaruje prihode od najma (jednu ili više njih): Izvodi po računu (ukoliko Banka ne raspolaže uvidom u promet računa Korisnika kredita), Fature koje su ispostavljanje turističkim agencijama, Knjiga prometa na osnovu koje Porezna uprava zadužuje iznajmljivače za turističku članarinu, Dokaz o uplaćenom paušalu ili porezu, Knjiga gostiju
- Potvrde Porezne uprave i Turističke zajednice da iznajmljivač nema nepodmirenih dugovanja iz djelatnosti
- Dokumentacija ovisno o statusu korisnika kredita i ostalih sudionika u kreditnom poslu

Ako klijent ostvaruje status privatnog iznajmljivača:

- Rješenje o odobrenju za pružanje ugostiteljskih usluga u domaćinstvu na ime tražitelja kredita fizičke osobe
- Rješenje o kategorizaciji objekta županijskog Ureda za turizam

#### INSTRUMENTI OSIGURANJA

A) Ukoliko tražitelj kredita ostvaruje prihod od turističke djelatnosti i/ili primanja	
do 15.000 EUR (u protuvrijednosti kuna po srednjem tečaju HNB-a na dan korištenja kredita) ili do 110.000 KN	<p>Obvezni instrumenti osiguranja od svakog sudionika u kreditnom poslu:</p> <ul style="list-style-type: none"> <li>• Izjava o zapljeni po pristanku dužnika potvrđena kod javnog bilježnika</li> <li>• Zadužnica potvrđena kod javnog bilježnika</li> </ul>

<p>od 15.001 do 30.000 EUR (u protuvrijednosti kuna po srednjem tečaju HNB-a na dan korištenja kredita) ili od 110.001 do 220.000 KN</p>	<p>Obvezni instrumenti osiguranja i dodatni instrumenti osiguranja</p> <ul style="list-style-type: none"> <li>• ili 1 do 3 kreditno sposobna solidarna jamca</li> <li>• ili depozit u visini 15% od iznosa odobrenog kredita</li> <li>• ili udjel u fondu HPB Invest-a</li> <li>• ili policica životnog osiguranja uz: - ili 5% depozita od iznosa odobrenog kredita - ili 5 % udjela u fondu HPB Investa-a.</li> </ul>
<p>od 30.001 do 250.000 EUR (u protuvrijednosti kuna po srednjem tečaju HNB-a na dan korištenja kredita) ili od 220.001 do 2.000.000 KN</p>	<p>Obvezni instrumenti osiguranja i dodatni instrumenti osiguranja</p> <ul style="list-style-type: none"> <li>• založno pravo (hipoteka) na nekretnini i to na prvom mjestu u prvenstvenom redu upisano u korist Banke (uz policu osiguranja nekretnine) osim u slučaju upisanog založnog prava u svrhu otkupa stanarskog prava sukladno tablici omjera vrijednosti kredita i vrijednosti nekretnine (dokument u prilogu).</li> </ul>
<p>B) Ukoliko tražitelj kredita ostvaruje prihod od turističke djelatnosti kraće od 3 godine</p>	
<p>do 15.000 EUR (u protuvrijednosti kuna po srednjem tečaju HNB-a na dan korištenja kredita) ili do 110.000 KN</p>	<p>Obvezni instrumenti osiguranja od svakog sudionika u kreditnom poslu:</p> <ul style="list-style-type: none"> <li>• Izjava o zapljeni po pristanku dužnika potvrđena kod javnog bilježnika</li> <li>• Zadužnica potvrđena kod javnog bilježnika</li> </ul>
<p>od 15.001 EUR (u protuvrijednosti kuna po srednjem tečaju HNB-a na dan korištenja kredita) ili od 110.001 KN</p>	<p>Obvezni instrumenti osiguranja i dodatni instrumenti osiguranja</p> <ul style="list-style-type: none"> <li>• založno pravo (hipoteka) na nekretnini i to na prvom mjestu u prvenstvenom redu upisano u korist Banke (uz policu osiguranja nekretnine) osim u slučaju upisanog založnog prava u svrhu otkupa stanarskog prava sukladno tablici omjera vrijednosti kredita i vrijednosti nekretnine (dokument u prilogu).</li> </ul> <p>Korisnik kredita uz dodatni instrument osiguranja može povećati omjer vrijednosti kredita i vrijednosti nekretnine do 10 postotnih poena i to:</p> <ul style="list-style-type: none"> <li>• ili 1-3 kreditno sposobna solidarna jamca</li> <li>• ili depozit u visini od 15% od iznosa odobrenog kredita</li> <li>• ili</li> </ul>

	udjeli u fondovima HPB Invest-a • ili polica životnog osiguranja uz: - ili 5% depozita od iznosa odobrenog kredita - ili 5 % udjela u fondu HPB Investa-a.
--	--

Banka ima pravo obavljati namjensku kontrolu korištenja kredita sukladno ugovoru o turističkom kreditu za pripremu turističke sezone.

Oročeni depozit se namjenski oročava na rok koji je jednak roku otplate kredita. Na novčani polog (depozit) se obračunava kamata sukladno Odluci o visini kamatnih stopa.

Polica životnog osiguranja od Korisnika kredita mora biti sa ugovorenom osiguranom svotom min. 10% od odobrenog iznosa kredita

Založno pravo na udjelima u otvorenim investicijskim fondovima HPB Invest d.o.o.

Mora biti u slijedećim postotcima od iznosa odobrenog kredita: 15% HPB Novčani fond/Euronovčani fond,

18% HPB Obveznički fond,

20% HPB Global fond (mješoviti),

25% HPB Dionički fond.

Prilikom svih transakcija koje se odnose na kupnju i prodaju udjela Euronovčanog i Obvezničkog fonda HPB Invest-a d.o.o., a u iznosima do 30.000 EUR-a u kunsjoj protuvrijednosti izračunatoj po srednjem tečaju HNB-a za euro na dan kupnje/prodaje, provodi se kupoprodaja deviza po srednjem tečaju HNB-a.

Dodatni instrument osiguranja moguće je zamijeniti založnim pravom (hipotekom) na nekretnini zasnovanim u korist Banke i uknjiženim na prvom mjestu u prvenstvenom redu, osim u slučaju upisanog založnog prava u svrhu otkupa stanarskog prava, kada hipoteka u korist Banke može biti upisana na drugom mjestu u prvenstvenom redu.

Ukoliko se procijeni potrebnim, Banka može tražiti i dodatne instrumente osiguranja. Banka ima diskrecijsko pravo i odbiti traženi kredit, bez dodatnog obrazloženja.

## PRIMJENA UVJETA

Ovi Uvjeti primjenjuju se zajedno s Općim uvjetima Hrvatske poštanske banke, dioničko društvo u kreditnom poslovanju s fizičkim osobama, koji su na snazi, kao i drugim aktima Banke kojima se propisuje kreditno poslovanje s fizičkim osobama te će se na sve što nije regulirano ovim Uvjetima primjenjivati Opći uvjeti.

### **4.2. Uvjeti za odobravanje namjenskog kredita za pripremu turističke sezone u Erste banci**

#### NAMJENA:

kupnja, dogradnja ili izgradnja novih turističkih, sportskih i ugostiteljskih kapaciteta adaptacija, uređenje i opremanje postojećih turističkih, sportskih i ugostiteljskih kapaciteta nabava plovila ili druge opreme u svrhu obavljanja turističke djelatnosti izgradnja bazena.

#### OTPLATA KREDITA:

Otplata kredita može biti ugovorena anuitetima, obrocima i ratama. Točan broj i iznos mjesečnih anuiteta, obroka ili rata ovisi o ugovorenim elementima ugovora o kreditu kao što su kamatna stopa i rok otplate. Prilikom podnošenja kreditnog zahtjeva klijent može ugovoriti i mogućnost prijevremene otplate (djelomično ili u cjelosti) dodatnim uplatama, bez naplate za prijevremenu otplatu kredita te bez dodatnih troškova (primjerice troška javnog bilježnika). Nakon ugovaranja ove pogodnosti, dodatnim uplatama u iznosu većem od 2 obroka glavnica se automatski smanjuje, bez dolaska u Banku, a informaciju o novom iznosu glavnice i obroka dobivate poštom.

#### POSljedICE NEPOŠTIVANJA I NEIZVRŠENJA OBVEZA IZ UGOVORA O KREDITU

U slučaju kašnjenja s plaćanjem dospjelih obveza i/ili izvršenja bilo kojih obveza u vezi ugovora o kreditu Banka ima pravo:

- koristiti sve instrumente u svrhu podmirenja cjelokupnog dugovanja i ispunjena dospjelih obveza klijenta
- otkazati ugovor o kreditu čime tražbina Banke dospijeva u cjelosti i prije redovnog dospijeća



- zahtijevati prisilnim putem naplatu glavnice kredita zajedno s dospjelim kamatama, zateznim kamatama, troškovima i drugim tražbinama sukladno ugovoru i pozitivnim propisima

Klijent će snositi sve troškove nastale zbog opisanog neispunjenja svojih obveza u za to predviđenom roku kao što su troškovi odvjetnika, javnobilježnički, upravni, sudski i troškovi drugih tijela u vezi postupka prisilne naplate (ovrhe).

#### **PRAVO NA ODUSTANAK OD UGOVORA O KREDITU**

Korisnik kredita može odustati od ugovora o kreditu, bez navođenja razloga samo ako u roku od 14 dana od dana sklapanja ugovora o tome u pisanom obliku obavijesti Erste banku.

Ako korisnik kredita ostvari svoje pravo na odustanak od ugovora o kreditu, a Erste Banka mu je već isplatila sredstva, korisnik kredita je u obvezi, u roku od 30 dana obavještavanja banke o odustanku od ugovora o kreditu, vratiti banci sva isplaćena sredstva, uvećana za ugovorenu kamatu koja teče na iznos isplaćenih sredstava od dana isplate sredstava korisniku kredita pa do dana povata.

#### **TURISTIČKI KREDITI BEZ HIPOTEKE:**

- odobravanje kredita s rokom otplate od 3 mjeseca do 10 godina
- iznos kredita od 500 do 30.000 eura ili od 15.000 do 220.000 kuna
- 2.500 eura moguće realizirati 100% bez dokumentiranja namjene
- za iznose kredita veće od 2.500 eura do 50% iznosa kredita moguće je realizirati u gotovini bez dokumentiranja namjene
- do 220.000 kuna bez dodatnih instrumenata osiguranja za kredit u kunama

#### **TURISTIČKI KREDITI U KUNAMA**

Uvjeti:

Iznos kredita : od 15.000,00 do 220.000,00 kuna

Kamatna stopa: fiksna za rok otplate do 10 godina ; od 5,75% do 5,95%

Rok povrata: od 3 mjeseca do 10 godina

Naknada za obradu kredita : 1% iznosa kredita, maksimalno do 600,00 kuna

Reprezentativni izračun:

IZNOS KREDITA U HRK	ROK OTPLATE	FIKSNA KAMATNA STOPA (GODIŠNJA)	EFEKTIVNA KAMATNA STOPA*	IZNOS MJESEČNOG ANUITETA U HRK	UKUPAN IZNOS KOJI KLIJENT PLAĆA U HRK
50.000,00	120 mjeseci	5,75%	6,18%	548,85	66.461,63

\*Efektivna kamatna stopa, iznos anuiteta i ukupan iznos koji klijent treba platiti izračunati su uz navedene uvjete, naknadu 600,00 kuna, na dan 1.8.2017. Efektivna kamatna stopa može varirati ovisno o odabranoj kombinaciji instrumenata osiguranja

#### TURISTIČKI KREDITI U EURIMA

Uvjeti:

Iznos kredita: od 500,00 do 30.000,00 eura

Kamatna stopa:

- fiksna za rokove otplate do 10 godina : od 5,45% do 5,65%
- promjenjiva za rokove otplate do 10 godina : od 4,848% do 5,048% vezana uz 12M EURIBOR

Rok povrata: od 3 mjeseca do 10 godina

Naknada za obradu kredita: 1% iznosa kredita, maksimalno do 600,00 kuna

Kredit se odobravaju uz valutnu klauzulu u EUR te se isplaćuju po srednjem tečaju Hrvatske narodne banke na dan isplate kredita. Redovne mjesečne obveze plaćate u kunama po srednjem tečaju Hrvatske narodne banke za EUR na dan uplate.

Reprezentativni izračun uz fiksnu kamatnu stopu (od 3 do 24 mjeseca) :

IZNOS KREDITA U EUR	ROK OTPLATE	FIKSNA KAMATNA STOPA (GODIŠNJA)	EFEKTIVNA KAMATNA STOPA*	IZNOS MJESEČNOG ANUITETA U EUR	UKUPAN IZNOS KOJI KLIJENT PLAĆA U
---------------------------	----------------	--	--------------------------------	---	--

					EUR
5.000,00	12 mjeseci	5,45%	5,57%	429,07	5.148,84

\*Efektivna kamatna stopa, iznos anuiteta i ukupan iznos koji klijent treba platiti izračunati su uz navedene uvjete na dan 1.8.2017. bez naknade za obradu kredita. Efektivna kamatna stopa može varirati ovisno o odabranoj kombinaciji instrumenata osiguranja.

Reprezentativni izračun uz fiksnu kamatnu stopu (od 2 do 10 godina):

IZNOS KREDITA U EUR	IZNOS KREDITA U EUR	FIKSNA KAMATNA STOPA (GODIŠNJA)	EFEKTIVNA KAMATNA STOPA*	IZNOS MJESEČNOG ANUITETA U EUR	IZNOS MJESEČNOG ANUITETA U EUR
10.000,00	120 mjeseci	5,45%	5,77%	108,28	13.074,28

\*Efektivna kamatna stopa, iznos anuiteta i ukupan iznos koji klijent treba platiti izračunati su uz navedene uvjete, naknadu 600,00 kuna, na dan 1.8.2017. Efektivna kamatna stopa može varirati ovisno o odabranoj kombinaciji instrumenata osiguranja.

Reprezentativni izračun uz promjenjivu kamatnu stopu:

IZNOS KREDITA U EUR	ROK OTPLATE	PROMJENJIVA KAMATNA STOPA (GODIŠNJA)	EFEKTIVNA KAMATNA STOPA***	IZNOS MJESEČNOG ANUITETA U EUR	UKUPAN IZNOS KOJI KLIJENT PLAĆA U EUR
30.000,00	120 mjeseci	4,848% = 12M EURIBOR* + 5,00 p.b.**	5,02%	315,97	37.997,55

\*visina 12 mjesečnog (12M) EURIBOR-a na dan 1.8.2017. iznosi -0,152%. Visina 12M EURIBOR-a utvrđuje se sukladno ugovoru o kreditu jednom godišnje i to na način da se uzima visina objavljena na stranici REUTERS-a dva radna dana prije početka svakog kamatnog razdoblja. \*\*p.b.- postotni bod \*\*\*Efektivna kamatna stopa, iznos anuiteta i ukupan iznos koji klijent treba platiti izračunati su uz navedene uvjete, naknadu 600,00 kuna, na dan 1.8.2017. Efektivna kamatna stopa može varirati ovisno o odabranoj kombinaciji instrumenata osiguranja.

Potrebni instrumenti osiguranja za kredite bez hipoteke:

*Za kredite u kunama:*

IZNOS KREDITA U KUNAMA: do 220.000,00

INSTRUMENTI OSIGURANJA: izjava suglasnosti o zapljeni primanja i zadužnica potvrđene kod javnog bilježnika

*Za kredite s valutnom klauzulom u eurima:*

- IZNOS KREDITA U EURIMA: do 10.000,00

INSTRUMENTI OSIGURANJA: izjava suglasnosti o zapljeni primanja i zadužnica potvrđene kod javnog bilježnika

- IZNOS KREDITA U EURIMA: od 10.000,00 do 30.000,00

INSTRUMENTI OSIGURANJA : obvezni instrumenti osiguranja i 10% oročenog novčanog depozita založenog u korist Banke ili drugi garantni polog prema Vašim željama (polica osiguranja života s otkupnom vrijednosti, stambena štednja Wüstenrot stambene štedionice d.d. T6 tarifa, udjeli u investicijskim fondovima Erste Asset Managementa ili kombinacija navedenih instrumenata osiguranja) ili solidarni jamac

Banka zadržava pravo po vlastitoj procjeni zatražiti dodatne instrumente osiguranja. Na oročeni novčani depozit koji je založen kao instrument osiguranja kamatna stopa iznosi 0,05% godišnje.

## **TURISTIČKI KREDITI UZ HIPOTEKU:**

### TURISTIČKI KREDITI U EURIMA:

Uvjeti:

Iznos kredita: od 15.000,00 do 500.000,00 eura

Kamatna stopa:

- fiksna za rokove otplate do 10 godina : od 5,45% do 5,65%
- promjenjiva za rokove otplate do 15 godina : od 4,848% do 5,048% vezana uz 12M EURIBOR

Rok povrata: od 3 mjeseca do 15 godina

Naknada za obradu kredita: 1.200,00 kuna

Reprezentativni izračun uz fiksnu kamatnu stopu:

IZNOS KREDITA U EUR	ROK OTPLATE	FIKSNA KAMATNA STOPA (GODIŠNJA)	EFEKTIVNA KAMATNA STOPA*	IZNOS MJESEČNOG ANUITETA U EUR	UKUPAN IZNOS KOJI KLIJENT PLAĆA U EUR
50.000,00	120 mjeseci	5,45%	5,66%	541,39	65.128,52

\*Efektivna kamatna stopa, iznos anuiteta i ukupan iznos koji klijent treba platiti izračunati su uz navedene uvjete, naknada 1.200,00 kuna, na dan 1.8.2017. Efektivna kamatna stopa može varirati ovisno o odabranoj kombinaciji instrumenata osiguranja.

Reprezentativni izračun uz promjenjivu kamatnu stopu:

IZNOS KREDITA U EUR	ROK OTPLATE	PROMJENJIVA KAMATNA STOPA (GODIŠNJA)	EFEKTIVNA KAMATNA STOPA***	IZNOS MJESEČNOG ANUITETA U EUR	UKUPAN IZNOS KOJI KLIJENT PLAĆA U EUR
50.000,00	180 mjeseci	4,848% = 12M EURIBOR* + 5,00 p.b.**	5,01%	391,45	70.622,91

\*visina 12 mjesečnog (12M) EURIBOR-a na dan 1.8.2017. iznosi -0,152%. Visina 12M EURIBOR-a utvrđuje se sukladno ugovoru o kreditu jednom godišnje i to na način da se uzima visina objavljena na stranici REUTERS-a dva radna dana prije početka svakog kamatnog razdoblja. \*\*p.b.- postotni bod \*\*\*Efektivna kamatna stopa, iznos anuiteta i ukupan iznos koji klijent treba platiti izračunati su uz navedene uvjete, naknadu 1.200,00 kuna, na dan 1.8.2017. Efektivna kamatna stopa može varirati ovisno o odabranoj kombinaciji instrumenata osiguranja

#### Potrebni instrumenti osiguranja:

- obvezni instrumenti osiguranja za korisnika kredita, te eventualnog sudužnika i solidarnog jamca: izjava suglasnosti o zapljeni primanja i zadužnica potvrđene kod javnog bilježnika
- hipoteka u minimalnom omjeru 1:1,67 ili hipoteka u manjem omjeru i oročeni novčani depozit založen u korist Banke. Vinkulirana polica osiguranja nekretnine u korist Banke

Banka zadržava pravo po vlastitoj procjeni zatražiti dodatne instrumente osiguranja. Na oročeni novčani depozit koji je založen kao instrument osiguranja kamatna stopa iznosi 0,05% godišnje.

#### DODATNA POGODNOST:

- Kamatna stopa\* umanjuje se za 0,2 postotna boda za:
  - kredite namijenjene za izgradnju, dogradnju, adaptaciju i opremanje objekata kategoriziranih s četiri ili pet zvjezdica
  - za kupnju objekta s energetske certifikatom (A+, A, B i C), kao i za objekte koji će nakon ulaganja dobiti viši energetski razred
- Temeljem prihoda ostvarenog turističkom djelatnošću možete ostvariti i ostale kredite Erste banke

\*Kamatna stopa može se korigirati tijekom otplate kredita po dostavljenom novom Rješenju o kategorizaciji objekta iz kojeg je vidljiva promjena kategorizacije na četiri ili pet zvjezdica ili odgovarajućeg energetskog certifikata.

### 4.3. Primjer otplate turističkog kredita jednakim anuitetima uz promjenjivu kamatnu stopu u Excelu na primjeru HPB banke

Tablica 3: Otplata kredita uz promjenjivu kamatnu stopu

Valuta		KN	Tečaj		Datum izrade tablice		09.08.2018	
Iznos kredita	110.000,00	Nominalna kamatna stopa (%)	4,50 promjenjiva <th colspan="2">Broj ugovora/partije:</th> <td colspan="2"></td>		Broj ugovora/partije:			
Otplatna rata	1.140,02 <th>Godišnja</th> <td colspan="2">4,50 promjenjiva <th colspan="2">Naziv komitenta:</th> <td colspan="2"></td> </td>	Godišnja	4,50 promjenjiva <th colspan="2">Naziv komitenta:</th> <td colspan="2"></td>		Naziv komitenta:			
				Efektivna kamatna stopa (%)		4,59		

R.br.	Datum	Isplata kredita	Druge isplate	Otplatna rata	Otplatna kvota	Uplata kamate	Druge uplate	Stanje kredita	Tokovi sigurnosnog pologa	Napomena (opis)
1	09.08.2018	110000,00						110.000,00		
2	09.09.2018			1.140,02	727,52	412,50		109.272,48		1. rata kredita
3	09.10.2018			1.140,02	730,25	409,77		108.542,23		2. rata kredita
4	09.11.2018			1.140,02	732,99	407,03		107.809,24		3. rata kredita
5	09.12.2018			1.140,02	735,74	404,28		107.073,50		4. rata kredita
6	09.01.2019			1.140,02	738,50	401,53		106.335,00		5. rata kredita
7	09.02.2019			1.140,02	741,27	398,76		105.593,74		6. rata kredita
8	09.03.2019			1.140,02	744,05	395,98		104.849,69		7. rata kredita
9	09.04.2019			1.140,02	746,84	393,19		104.102,85		8. rata kredita
10	09.05.2019			1.140,02	749,64	390,39		103.353,22		9. rata kredita
11	09.06.2019			1.140,02	752,45	387,57		102.600,77		10. rata kredita
12	09.07.2019			1.140,02	755,27	384,75		101.845,50		11. rata kredita
13	09.08.2019			1.140,02	758,10	381,92		101.087,40		12. rata kredita
14	09.09.2019			1.140,02	760,94	379,08		100.326,45		13. rata kredita
15	09.10.2019			1.140,02	763,80	376,22		99.562,66		14. rata kredita
16	09.11.2019			1.140,02	766,66	373,36		98.795,99		15. rata kredita
17	09.12.2019			1.140,02	769,54	370,48		98.026,46		16. rata kredita
18	09.01.2020			1.140,02	772,42	367,60		97.254,03		17. rata kredita
19	09.02.2020			1.140,02	775,32	364,70		96.478,71		18. rata kredita
20	09.03.2020			1.140,02	778,23	361,80		95.700,48		19. rata kredita
21	09.04.2020			1.140,02	781,15	358,88		94.919,34		20. rata kredita
22	09.05.2020			1.140,02	784,07	355,95		94.135,26		21. rata kredita
23	09.06.2020			1.140,02	787,02	353,01		93.348,25		22. rata kredita
24	09.07.2020			1.140,02	789,97	350,06		92.558,28		23. rata kredita

97	09.08.2026	1.140,02	1.038,18	101,84	26.118,66	96. rata kredita		
98	09.09.2026	1.140,02	1.042,08	97,94	25.076,59	97. rata kredita		
99	09.10.2026	1.140,02	1.045,99	94,04	24.030,60	98. rata kredita		
100	09.11.2026	1.140,02	1.049,91	90,11	22.980,69	99. rata kredita		
101	09.12.2026	1.140,02	1.053,84	86,18	21.926,85	100. rata kredita		
102	09.01.2027	1.140,02	1.057,80	82,23	20.869,05	101. rata kredita		
103	09.02.2027	1.140,02	1.061,76	78,26	19.807,29	102. rata kredita		
104	09.03.2027	1.140,02	1.065,75	74,28	18.741,54	103. rata kredita		
105	09.04.2027	1.140,02	1.069,74	70,28	17.671,80	104. rata kredita		
106	09.05.2027	1.140,02	1.073,75	66,27	16.598,05	105. rata kredita		
107	09.06.2027	1.140,02	1.077,78	62,24	15.520,27	106. rata kredita		
108	09.07.2027	1.140,02	1.081,82	58,20	14.438,45	107. rata kredita		
109	09.08.2027	1.140,02	1.085,88	54,14	13.352,57	108. rata kredita		
110	09.09.2027	1.140,02	1.089,95	50,07	12.262,62	109. rata kredita		
111	09.10.2027	1.140,02	1.094,04	45,98	11.168,58	110. rata kredita		
112	09.11.2027	1.140,02	1.098,14	41,88	10.070,44	111. rata kredita		
113	09.12.2027	1.140,02	1.102,26	37,76	8.968,18	112. rata kredita		
114	09.01.2028	1.140,02	1.106,39	33,63	7.861,79	113. rata kredita		
115	09.02.2028	1.140,02	1.110,54	29,48	6.751,25	114. rata kredita		
116	09.03.2028	1.140,02	1.114,71	25,32	5.636,54	115. rata kredita		
117	09.04.2028	1.140,02	1.118,89	21,14	4.517,66	116. rata kredita		
118	09.05.2028	1.140,02	1.123,08	16,94	3.394,58	117. rata kredita		
119	09.06.2028	1.140,02	1.127,29	12,73	2.267,28	118. rata kredita		
120	09.07.2028	1.140,02	1.131,52	8,50	1.135,76	119. rata kredita		
121	09.08.2028	1.140,02	1.135,76	4,26	0,00	120. rata kredita		
Ukupno		0,00	0,00	136.802,70	110.000,00	26.802,70	0,00	0,00

Napomena: Iskazana efektivna kamatna stopa važeća je na dan izrade otplatne tablice.

potpis i žig

Izvor: HPB banka

### Rizik promjenjive kamatne stope:

Promjenjiva kamatna stopa izračunata je u skladu s Metodologijm utvrđivanja promjenjivih kamatnih stopa na dane kredite i primljene depozite od fizičkih osoba, a sastoji se od promjenjivog i fiksnog dijela.

Promjenjivi dio kamatne stope se sastoji od referentne kamate koju čini 6-mjesečni NRS1 za EUR ili NRS1 za HRK ovisno o valuti kredita kojeg periodično utvrđuje i objavljuje Hrvatska udruga banaka na stranicama [www.hub.hr](http://www.hub.hr), te se mijenja ovisno o promjeni stope referentne kamate.

Npr. rast referentne kamatne stope uz koju je vezana kamatna stopa po ugovorenom kreditu može utjecati na rast mjesečne vrijednosti anuiteta i utjecati na financijski položaj potrošača i sposobnost otplate kredita, ali i obrnuto (njenim smanjenjem, smanjit će se i iznos anuiteta).

Vjerojatnost promjene kamatne stope je veća što je duže ugovoreno razdoblje.



## Rizik promjene tečaja:

Za kredite odobrene u kunama, rizik tečaja ne postoji.

Kreditni odobreni uz valutnu klauzulu EUR podložni su tečajnom riziku. Tečajni rizik predstavlja neizvjesnost vrijednosti domaće valute u odnosu na vrijednost strane valute uslijed promjene deviznog tečaja. Tečajni rizik može realno umanjiti ili uvećati odnos vrijednosti dviju valuta, a samim tim i iznos obveza ili potraživanja, kao što je iznos otplate kredita, a na što su upozoreni korisnici kredita prilikom podnošenja zahtjeva za dodjelu kredita. Kreditni odobreni uz valutnu klauzulu EUR isplaćuju se po srednjem tečaju Hrvatske narodne banke na dan isplate svake pojedine tranše.

## 4.4. Primjer otplate turističkog kredita jednakim anuitetima uz fiksnu i promjenjivu kamatnu stopu u Excelu na primjeru Erste banke

Tablica 4: Otplate kredita uz fiksnu kamatnu stopu



### Kreditni kalkulator

Otplatna tablica		Simulacija	
Metoda obračuna	direktna	Iznos obroka u HRK uz uvećanje kamatne stope za 2 p.b.	1.282,87
Otplata	u anuitetima		
Ukupan iznos kredita	110.000,00		
Ostatak vrijednosti	0,00		
Iznos kamate na ostatak vrijednosti	0,00		
Valuta	HRK		
Nominalna kamatna stopa [%]	5,100 godišnje		
Rok otplate	120 mjeseci i 0 dana		
Iznos otplatnog obroka	1.172,10		
Efektivna kamatna stopa [%]	5,22		

Red. br.	Datum	Isplata kredita	Otplatni obrok	Otplatna kvota	Uplata kamate	Druge uplate	Stanje kredita	Tokovi sigurnosnog pologa	Zaduženje	Napomena
0.	08.08.2018	110.000,00	0,00	0,00	0,00	0,00	110.000,00	0,00	0,00	Naknada za obradu zahtjeva i isplata kredita
1.	01.09.2018	0,00	0,00	0,00	0,00	0,00	110.000,00	0,00	374,00	Interkalarna kamata
2.	01.10.2018	0,00	1.172,10	704,60	467,50	0,00	109.295,40	0,00	0,00	1. rata otplate kredita
3.	01.11.2018	0,00	1.172,10	707,60	464,50	0,00	108.587,80	0,00	0,00	2. rata otplate kredita
4.	01.12.2018	0,00	1.172,10	710,60	461,50	0,00	107.877,20	0,00	0,00	3. rata otplate kredita
5.	01.01.2019	0,00	1.172,10	713,62	458,48	0,00	107.163,58	0,00	0,00	4. rata otplate kredita
6.	01.02.2019	0,00	1.172,10	716,66	455,44	0,00	106.446,92	0,00	0,00	5. rata otplate kredita
7.	01.03.2019	0,00	1.172,10	719,70	452,40	0,00	105.727,22	0,00	0,00	6. rata otplate kredita

108	01.08.2027	0,00	1.172,10	1.104,53	67,57	0,00	14.793,94	0,00	0,00	107. rata otplate kredita
109	01.09.2027	0,00	1.172,10	1.109,23	62,87	0,00	13.684,71	0,00	0,00	108. rata otplate kredita
110	01.10.2027	0,00	1.172,10	1.113,94	58,16	0,00	12.570,77	0,00	0,00	109. rata otplate kredita
111	01.11.2027	0,00	1.172,10	1.118,68	53,42	0,00	11.452,09	0,00	0,00	110. rata otplate kredita
112	01.12.2027	0,00	1.172,10	1.123,43	48,67	0,00	10.328,66	0,00	0,00	111. rata otplate kredita
113	01.01.2028	0,00	1.172,10	1.128,21	43,89	0,00	9.200,45	0,00	0,00	112. rata otplate kredita
114	01.02.2028	0,00	1.172,10	1.133,00	39,10	0,00	8.067,45	0,00	0,00	113. rata otplate kredita
115	01.03.2028	0,00	1.172,10	1.137,82	34,28	0,00	6.929,63	0,00	0,00	114. rata otplate kredita
116	01.04.2028	0,00	1.172,10	1.142,65	29,45	0,00	5.786,98	0,00	0,00	115. rata otplate kredita
117	01.05.2028	0,00	1.172,10	1.147,51	24,59	0,00	4.639,47	0,00	0,00	116. rata otplate kredita
118	01.06.2028	0,00	1.172,10	1.152,38	19,72	0,00	3.487,09	0,00	0,00	117. rata otplate kredita
119	01.07.2028	0,00	1.172,10	1.157,28	14,82	0,00	2.329,81	0,00	0,00	118. rata otplate kredita
120	01.08.2028	0,00	1.172,10	1.162,20	9,90	0,00	1.167,61	0,00	0,00	119. rata otplate kredita
121	01.09.2028	0,00	1.172,57	1.167,61	4,96	0,00	0,00	0,00	0,00	120. rata otplate kredita
			<b>110.000,00</b>	<b>140.652,47</b>	<b>110.000,00</b>	<b>30.652,47</b>	<b>0,00</b>	<b>0,00</b>	<b>374,00</b>	

Izračun je isključivo informativan te se kao takav ne može koristiti ni u jednu drugu svrhu.  
Sačinjen je za potrebe poslovanja s građanstvom.

U Izračun EKS-a nije uključen trošak osiguranja.

Izvor: ERSTE banka

Tablica 5: Otplata kredita uz promjenjivu kamatnu stopu



Kreditni kalkulator

Otplatna tablica		Simulacija	
Metoda obračuna	direktna	Iznos obroka u HRK uz uvećanje kamatne stope za 2 p.b.	1.261,73
Otplata	u anuitetima		
Ukupan iznos kredita	110.000,00		
Ostatak vrijednosti	1.100,00		
Iznos kamate na ostatak vrijednosti	4,44		
Valuta	HRK		
Nominalna kamatna stopa [%]	4,840 godišnje		
Rok otplate	120 mjeseci i 0 dana		
Iznos otplatnog obroka	1.151,00		
Efektivna kamatna stopa [%]	4,95		

Red. br.	Datum	Isplata kredita	Otplatni obrok	Otplatna kvota	Uplata kamate	Druge uplate	Stanje kredita	Tokovi sigurnosnog pologa	Zaduženje	Napomena
0.	08.08.2018	110.000,00	0,00	0,00	0,00	0,00	110.000,00	0,00	0,00	Naknada za obradu zahtjeva i isplata kredita
1.	01.09.2018	0,00	0,00	0,00	0,00	0,00	110.000,00	0,00	354,93	Interkalarna kamata
2.	01.10.2018	0,00	1.151,00	707,33	443,67	0,00	109.292,67	0,00	0,00	1. rata otplate kredita
3.	01.11.2018	0,00	1.151,00	710,18	440,82	0,00	108.582,49	0,00	0,00	2. rata otplate kredita
4.	01.12.2018	0,00	1.151,00	713,05	437,95	0,00	107.869,44	0,00	0,00	3. rata otplate kredita
5.	01.01.2019	0,00	1.151,00	715,92	435,08	0,00	107.153,52	0,00	0,00	4. rata otplate kredita
6.	01.02.2019	0,00	1.151,00	718,81	432,19	0,00	106.434,71	0,00	0,00	5. rata otplate kredita
7.	01.03.2019	0,00	1.151,00	721,71	429,29	0,00	105.713,00	0,00	0,00	6. rata otplate kredita
8.	01.04.2019	0,00	1.151,00	724,62	426,38	0,00	104.988,38	0,00	0,00	7. rata otplate kredita
108.	01.08.2027	0,00	1.151,00	1.083,73	67,27	0,00	15.592,40	0,00	0,00	107. rata otplate kredita
109.	01.09.2027	0,00	1.151,00	1.088,11	62,89	0,00	14.504,29	0,00	0,00	108. rata otplate kredita
110.	01.10.2027	0,00	1.151,00	1.092,49	58,51	0,00	13.411,80	0,00	0,00	109. rata otplate kredita
111.	01.11.2027	0,00	1.151,00	1.096,90	54,10	0,00	12.314,90	0,00	0,00	110. rata otplate kredita
112.	01.12.2027	0,00	1.151,00	1.101,32	49,68	0,00	11.213,58	0,00	0,00	111. rata otplate kredita
113.	01.01.2028	0,00	1.151,00	1.105,77	45,23	0,00	10.107,81	0,00	0,00	112. rata otplate kredita
114.	01.02.2028	0,00	1.151,00	1.110,23	40,77	0,00	8.997,58	0,00	0,00	113. rata otplate kredita
115.	01.03.2028	0,00	1.151,00	1.114,70	36,30	0,00	7.882,88	0,00	0,00	114. rata otplate kredita
116.	01.04.2028	0,00	1.151,00	1.119,20	31,80	0,00	6.763,68	0,00	0,00	115. rata otplate kredita
117.	01.05.2028	0,00	1.151,00	1.123,71	27,29	0,00	5.639,97	0,00	0,00	116. rata otplate kredita
118.	01.06.2028	0,00	1.151,00	1.128,25	22,75	0,00	4.511,72	0,00	0,00	117. rata otplate kredita
119.	01.07.2028	0,00	1.151,00	1.132,80	18,20	0,00	3.378,92	0,00	0,00	118. rata otplate kredita
120.	01.08.2028	0,00	1.151,00	1.137,37	13,63	0,00	2.241,55	0,00	0,00	119. rata otplate kredita
121.	01.09.2028	0,00	2.250,59	2.241,55	9,04	0,00	0,00	0,00	0,00	120. rata otplate kredita
		<b>110.000,00</b>	<b>139.219,59</b>	<b>110.000,00</b>	<b>29.219,59</b>	<b>0,00</b>		<b>0,00</b>	<b>354,93</b>	

Izračun je isključivo informativan te se kao takav ne može koristiti ni u jednu drugu svrhu. Sačinjen je za potrebe poslovanja s građanstvom.

U Izračun EKS-a nije uključen trošak osiguranja.

Izvor: ERSTE banka

### **Rizik promjenjive kamatne stope:**

Promjenjiva kamatna stopa sastoji se od fiksnog i promjenjivog dijela pri čemu fiksni dio podrazumijeva ugovoreni broj postotnih bodova koji se ne mijenja za cijelo vrijeme otplate kredita dok promjenjivi dio predstavlja tržišni parametar odnosno referentnu kamatnu stopu – 12m EURIBOR za EUR, odnosno 6M NRS2 za HRK.

Ugovaranje promjenjive kamatne stope izlaže klijenta riziku promjene kamatne stope, što može utjecati na izmjenu novčanih tijekova po određenom kreditu (njihovo povećanje ili smanjenje).

## **5. ZAKLJUČAK**

Tema završnog rada bili su modeli otplate investicijskih zajmova u poslovnim bankama u RH. U prvom dijelu rada definirane su kamate, kamatni račun te su razrađeni modeli otplate zajmova. Sve više i više fizičke osobe traže pomoć od banaka u financiranju određenih investicija. Svaka banka nudi svoje uvjete te se teško odlučiti koja banka trenutno nudi najpovoljnije uvjete.

U ovom radu za primjer uzeto je podizanje turističkog kredita u iznosu od 110.000,00 kn u dvije banke, hrvatske banke (HPB) i strane banke ( Erste banka). Pokazani su uvjeti kreditiranja u tim bankama te je na taj način predstavljena težina odluke koja je stavljena pred same tražioce kredita.

Prilikom odabira kredita jedna od najvažnijih stvari je odabir vrste kamatne stope. Fiksna kamatna stopa označava stopu koja je nepromjenjiva kroz ugovorno razdoblje trajanja kredita. Kamatna stopa čija je visina određena prilikom potpisivanja ugovora ne može se mijenjati tokom otplate kredita, tj ostaje ista od početka do kraja otplate. Kredit s fiksnom kamatnom stopom predstavlja najmanji rizik za korisnika, jer će iznos svake rate kredita do kraja biti isti. Promjenjiva kamatna stopa može varirati sukladno promjenama na tržištu, prema kojima banka ima pravo promijeniti kamatnu stopu u skladu s ugovorom. Visina rate kredita može se povećati ili smanjiti zavisi o kretanjima kamatnih stopa tijekom otplate kredita.

Na primjeru podizanja kredita kod HPB banke uočena je samo ponuda turističkog kredita s promjenjivom kamatnom stopom. Suprotno tome, Erste banka nudi mogućnost odabira turističkog kredita s fiksnom i s promjenjivom kamatnom stopom.

Uspoređujući prethodno prikazane tri otplate istog turističkog kredita uočene su male razlike u iznosu kamata na kraju otplatnog razdoblja.

U konkretnom primjeru najpovoljnije je podizanje kredita u HPB banci uz promjenjivu kamatnu stopu (4,50%) jer bi tražioc kredita na kraju petogodišnjeg razdoblja trebao platiti 26.802,70 kn kamata.

Kod Erste banke, koja nudi podizanje kredita uz fiksnu ili promjenjivu kamatnu stopu je neznatna razlika u iznosu kamata na kraju otplatnog razdoblja. Uz fiksnu kamatnu stopu (5,1%) tražioc kredita na kraju razdoblja trebao bi platiti 30.652,47 kn kamate, a uz promjenjivu kamatnu stopu (4,84%) iznos kamata bi bio 29.219,59 kn.

Građani koji nisu skloni riziku svakako će odabrati fiksnu kamatnu stopu i za cijelo vrijeme otplate ugovoriti isti anuitet.

### **POPIS SLIKA :**

Slika 1: Otplata zajma s jednakim anuitetima

Slika 2: Računanje ostatka duga krajem k-tog termina za model zajma s jednakim anuitetima

Slika 3: Krnji ili nepotpuni anuitet

### **POPIS TABLICA :**

Tablica 1: Otplatna tablica zajma s jednakim postnumerando anuitetima

Tablica 2: Otplatna tablica zajma uz anticipativni obračun kamata

Tablica 3: Otplata kredita uz promjenjivu kamatnu stopu

Tablica 4: Otplata kredita uz fiksnu kamatnu stopu

Tablica 5: Otplata kredita uz promjenjivu kamatnu stopu

### **LITERATURA:**

1. Babić, Z., Tomić-Plazibat, N., Aljinović, Z. : Matematika u ekonomiji, Ekonomski fakultet u Splitu, Split, 2009.

2. [https://www.efri.uniri.hr/upload/a\\_segota-financijska\\_matematika.pdf](https://www.efri.uniri.hr/upload/a_segota-financijska_matematika.pdf)

3. <https://www.hpb.hr/gradanstvo/kredit/namjenski-kredit/kredit-za-pripremu-turisticke-sezone>

4.

[https://www.hpb.hr/data/sites/562faac26ad406fa51000012/content\\_entry565869a933710499c](https://www.hpb.hr/data/sites/562faac26ad406fa51000012/content_entry565869a933710499c)

[b00010d/59560ee1337104ea869feb10/files/1\\_Uvjeti\\_namjenski\\_kredit\\_za\\_pripremu\\_turisti\\_ke\\_sezone\\_EUR\\_i\\_KN\\_pr\\_170701.pdf?1498812131](https://b00010d/59560ee1337104ea869feb10/files/1_Uvjeti_namjenski_kredit_za_pripremu_turisti_ke_sezone_EUR_i_KN_pr_170701.pdf?1498812131)

5. <https://www.erstebank.hr/hr/gradjanstvo/kredit/turisticki-kredit>

6.

[https://www.erstebank.hr/content/dam/hr/ebc/www\\_erstebank\\_hr/gradani/downloads/kredit/Erste-turisticki-kredit.pdf](https://www.erstebank.hr/content/dam/hr/ebc/www_erstebank_hr/gradani/downloads/kredit/Erste-turisticki-kredit.pdf)