

# KOMPARATIVNA ANALIZA STAMBENI KREDITI U ODABRANIM BANKAMA U REPUBLICI HRVATSKOJ

---

**Galić, Bruno**

**Undergraduate thesis / Završni rad**

**2019**

*Degree Grantor / Ustanova koja je dodijelila akademski / stručni stupanj:* **University of Split, Faculty of economics Split / Sveučilište u Splitu, Ekonomski fakultet**

*Permanent link / Trajna poveznica:* <https://um.nsk.hr/um:nbn:hr:124:016473>

*Rights / Prava:* [In copyright](#)/[Zaštićeno autorskim pravom.](#)

*Download date / Datum preuzimanja:* **2025-01-27**

*Repository / Repozitorij:*

[REFST - Repository of Economics faculty in Split](#)



**SVEUČILIŠTE U SPLITU**  
**EKONOMSKI FAKULTET**

**ZAVRŠNI RAD**

**KOMPARATIVNA ANALIZA STAMBENI  
KREDITI U ODABRANIM BANKAMA U  
REPUBLICI HRVATSKOJ**

**Mentor:**

**Izv. prof. dr. sc. Branka Marasović**

**Student:**

**Bruno Galić**

**Split, lipanj, 2019.**

## SADRŽAJ

<b>UVOD</b> .....	<b>3</b>
<b>1.1. Problem istraživanja</b> .....	<b>3</b>
<b>1.2. Ciljevi rada</b> .....	<b>3</b>
<b>1.3. Metode rada</b> .....	<b>3</b>
<b>1.4. Struktura rada</b> .....	<b>4</b>
<b>2. ZAJAM I MODELI OTPLATE ZAJMA</b> .....	<b>5</b>
<b>2.1. Zajam</b> .....	<b>5</b>
<b>2.2. Modeli otplate zajma</b> .....	<b>6</b>
<b>2.2.1. Otplata zajma jednakim anuitetima</b> .....	<b>6</b>
<b>2.2.2. Otplata zajma uz nominalno jednake otplatne kvote</b> .....	<b>9</b>
<b>2.2.3. Otplata zajma unaprijed dogovorenim anuitetima (krnji ili nepotpuni anuitet)</b> .....	<b>10</b>
<b>3. STAMBENI KREDITI U REPUBLICI HRVATSKOJ</b> .....	<b>12</b>
<b>3.1. Kamatne stope</b> .....	<b>12</b>
<b>3.2. Subvencioniranje stambenog kredita</b> .....	<b>14</b>
<b>3.2.1. Visina subvencije i maksimalni iznos kredita koji se subvencionira</b>	<b>14</b>
<b>3.3. Instrumenti osiguranja kredita</b> .....	<b>15</b>
<b>3.4. Krediti u kunama i eurima</b> .....	<b>16</b>
<b>4. KOMPARATIVNA ANALIZA STAMBENIH KREDITA U BANKAMA U REPUBLICI HRVATSKOJ</b> .....	<b>17</b>
<b>4.1. Uvjeti i otplata stambenih kredita</b> .....	<b>17</b>
<b>4.1.1. Zagrebačka banka</b> .....	<b>17</b>

4.1.2. Privredna banka Zagreb.....	20
4.1.3. Reiffeisen bank.....	23
4.1.4. Hrvatska poštanska banka .....	26
4.1.5. OTP banka .....	28
5. ZAKLJUČAK.....	31
LITERATURA .....	32
POPIS TABLICA.....	33
POPIS SLIKA .....	34
SAŽETAK.....	35
SUMMARY .....	35

# 1. UVOD

## 1.1. Problem istraživanja

U zadnjih par godina raste potražnja za kreditima u čemu prednjače stambeni krediti. Uzrok tome su sve jeftiniji uvjeti kreditiranja te kao najvažniji čimbenik pad kamatnih stopa. U veljači 2019. godine kamatne stope za stambene kredite su prosječno iznosile 3,2 % pri čemu su, po prvi puta u povijesti, troškovi kunskih stambenih kredita pali ispod europskih. U ovom završnom radu, naglasak će se staviti na analizu uvjeta stambenih kredita koje nude banke na hrvatskom tržištu te izbor najpogodnije opcije za korisnike kredita.

## 1.2. Ciljevi rada

Cilj rada je istražiti ponudu kredita u Republici Hrvatskoj te njihove uvjete kao i krajnji trošak. Još će se istražiti pristupačnost i vrijeme izdavanja kredita. Provest će se komparativna analiza zajmova banaka u Republici Hrvatskoj te donijeti zaključak koja banka na tržištu daje najbolje uvjete.

## 1.3. Metode rada

U ovom završnom radu će se koristiti razne metode:

- Metoda analize
- Metoda sinteze
- Komparacija
- Generalizacija
- Metode i modeli iz područja financijske matematike
- Grafičko i tablično prikazivanje

#### **1.4. Struktura rada**

Završni rad se sastoji od pet dijelova koji sadrže teorijski dio i case study nakon kojih se dolazi do konačnog zaključka cjelokupnog istraživanja.

U prvom dijelu su, u par crtica, definirani osnovni problemi istraživanja kao i ciljevi. Prikazane su i metode koje će se koristiti kroz daljnji rad.

Drugi dio će teorijski pobliže objasniti zajmove te predstaviti modele otplate Zajma koji su najčešći u praksi.

Treći dio će biti posvećen detaljno stambenim zajmovima kao i bankama koje ga nude.

U četvrtom dijelu će se na temelju istog iznosa zajma napraviti analiza stambenih zajmova koji se nude u pet različitih banka. Komparativna analiza bit će provedena analizom uvjeta za podizanje zajma u različitim bankama i analizom troškova zajma na temelju izrađenih otplatnih planova.

Peti dio će donijeti konačan zaključak nakon obrade podataka.

## 2. ZAJAM I MODELI OTPLATE ZAJMA

### 2.1. Zajam

**Zajam** je način pribave financijskih sredstava za investicije odnosno pravni posao kojim vjerovnik dužniku stavlja na raspolaganje određeni novčani iznos ili neku drugu zamjenjivu stvar, a zajmoprimac određenog dana ili u više određenih dana mora vratiti primljene stvari iste po vrsti, kakvoći i količini, najčešće s kamatama.<sup>1</sup> Zajam se odobrava na temelju ugovora između zajmodavca i korisnika zajma. Često se pojam zajma i kredita poistovjećuju.

**Kredit** je novčani dužničko-vjerovnički odnos u kojem vjerovnik kredita (obično banka) ustupa pravo korištenja određenog iznosa novčanih sredstava dužniku (debitoru) na ugovoreno vrijeme i uz ugovorene uvjete povrata.<sup>2</sup>

Iz navedenih definicija vidljive su osnovne razlike zajma i kredita, a to su:

- u slučaju kredita, vjerovnik je uvijek banka ili neka druga financijska institucija, dok u slučaju zajma to nije pravilo te može vjerovnik biti i nefinancijska institucija;
- kod kredita, predmet ugovora je isključivo novac, dok kod zajma, uz novac, to mogu biti i druge zamjenjive stvari;
- kredit se nužno vraća uz neku kamatnu stopu dok kod zajma ona ne mora nužno postojati.

Zajam se odobrava na osnovi ugovora koji zaključuju kreditor i korisnik zajma. Ugovorne strane odlučuju o stavkama koje će unijeti u ugovor uz osnovne stavke, a to su:

- i. iznos zajma;
- ii. kada i na koji način će davatelj zajma izvršiti svoje obveze;
- iii. kamatna stopa za redovnu i zateznu kamatu;
- iv. razdoblje nakon kojeg počinje redovno vraćanje zajma;
- v. način vraćanja zajma;

---

<sup>1</sup> <http://www.moj-bankar.hr/Kazalo/Z/Zajam> (21.5.2019)

<sup>2</sup> <http://www.enciklopedija.hr/natuknica.aspx?id=33841> (21.5.2019)

vi. rok vraćanja zajma.<sup>3</sup>

S obzirom na rok zajma, dijele se na kratkoročne i dugoročne. **Kratkoročni zajmovi** imaju rok dospijeaća do jedne godine, a služe za suzbijanje tekuće nelikvidnosti. U njih se ubrajaju:

- **eskontni** – otkupom mjeničnog ili drugog potraživanja od banke prije roka dospijeaća.
- **lombardni** – na osnovi zaloga pokretnih vrijednosti,
- **akceptni** – banka daje garanciju u obliku mjenice te postaje glavni dužnik,
- **kontokorektni** – banke ga odobravaju na tekućim računima svojih korisnika,
- **trgovački** – odgoda plaćanja od strane dobavljača,
- **aval (bankarska garancija)** – banka garantira da će isplatiti obvezu komitentovu vjerovniku ukoliko to komitent ne izvrši,
- **rambursni** – koristi se za međunarodna plaćanja pri uvozu robe iz prekomorskih zemalja,
- **kreditna linija** – kreditni limit dogovoren između banke i klijenta.

**Dugoročni zajmovi** imaju rok dospijeaća dulji od pet godina a služe za financiranje većih ulaganja i investicija. Dijeles se na:

- **hipotekarni** – na osnovu zaloga nepokretne imovine,
- **građevinski** – na osnovu zaloga građevinskog objekta koji je u izgradnji,
- **investicijski** – za ulaganja u osnovna i trajna obrtna sredstva.

## 2.2. Modeli otplate zajma

Tri najčešća modela otplate zajma su: otplata zajma jednakim anuitetima, otplata zajma uz nominalno jednake otplatne kvote, otplata zajma unaprijed dogovorenim anuitetima. U daljnjem tekstu će svaki biti pobliže objašnjen.

### 2.2.1. Otplata zajma jednakim anuitetima

Osnovne pretpostavke su:

---

<sup>3</sup> Šego B., Lukač Z., Financijska matematika, 2014, str: 277

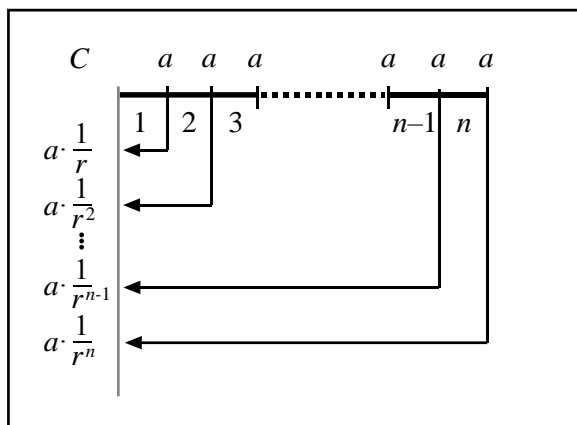


- obračun kamata je složen i dekurzivan,
- anuiteti su jednaki i dospijevaju u jednakim vremenskim razdobljima krajem termina,
- razdoblje ukamaćivanja jednako je jedinici vremenskog dospijeća između anuiteta,
- kamatna stopa je konstanta.<sup>4</sup>

Za razliku od anticipativnog ukamaćivanja, gdje se kamate obračunavaju unaprijed za svako razdoblje, pri dekurzivnom ukamaćivanju se izračun i pribrajanje kamata vrši na kraju razdoblja.

Oznake koje će se koristiti u nastavku:

- $C$  – visina zajma
- $a$  – anuitet
- $n$  – broj anuiteta
- $I_k$  – kamate na kraju k-tog razdoblja
- $R_k$  – otplatna kvota na kraju k-tog razdoblja
- $C_k$  – ostatak duga na kraju k-tog razdoblja
- $p$  – konstantna kamatna stopa



**Slika 1: Grafički prikaz zajma koji je jednak sadašnjoj vrijednosti n postnumerando anuiteta**

Izvor: Babić Z. et al (Matematika u ekonomiji, 2009)

Zajam  $C$  će se otplaćivati jednakim postnumerando anuitetima uz konstantnu kamatnu stopu  $p$ . Iz grafičkog prikaza slijedi:

$$C = a \frac{1}{r} + a \frac{1}{r^2} + \dots + a \frac{1}{r^{n-1}} + a \frac{1}{r^n} \quad (2.1.)$$

<sup>4</sup> Babić Z. et al , Matematika u ekonomiji, 2009., str: 301

odnosno:

$$C = a \frac{r^n - 1}{r^n(r-1)} \quad (2.2.)$$

Iz čega proizlazi formula za anuitet:

$$a = C \frac{r^n(r-1)}{r^n - 1} \quad (2.3.)$$

Amortizacija zajma se može prikazati i sljedećom tablicom:

**Tablica 1: Otplatna tablica zajma s jednakim postnumerando anuitetima**

k	a	$I_k$	$R_k$	$C_k$
0	•	•	•	$C_0$
1	a	$I_1$	$R_1$	$C_1$
2	a	$I_2$	$R_2$	$C_2$
:	:	:	:	:
n-1	a	$I_{n-1}$	$R_{n-1}$	$C_{n-1}$
n	a	$I_n$	$R_n$	0
$\Sigma$	$n \cdot a$	$I = \sum_{k=1}^n I_k$	$C = \sum_{k=1}^n R_k$	

Izvor: Babić et al (Matematika u ekonomiji, 2009)

Svaki redak tablice predstavlja jedno razdoblje, dok se u nultom retku tablice nalazi samo iznos zajma C. Kamate se dobivaju iz ostatka duga iz prethodnog razdoblja:

$$I_{k=1} = \frac{C_{k-1} \cdot p}{100} \quad (2.4.)$$

Na temelju kamatnih stopa se računa otplatna kvota  $R_k$ , kao razlika između anuiteta i kamata:

$$R_k = a - I_k \quad (2.5.)$$

Otplatnim kvotama se otplaćuje nominalni iznos zajma pa se dug koji je ostao računa tako da se od prethodnog ostatka duga  $C_{k-1}$  oduzme otplatna kvota  $R_k$ ,

$$C_k = C_{k-1} - R_k \quad (2.6.)$$

Posljednja otplatna kvota  $R_n$  mora biti jednaka ostatku duga u predzadnjem razdoblju, budući da se njome konačno otplaćuje cijeli zajam. Vrijedi jednakost:

$$R_n = C_{n-1} \quad (2.7.)$$

U ovoj metodi otplate zajma, suma otplatnih kvota mora biti jednaka ukupnom zajmu:

$$\sum_{k=1}^n R_k = C \quad (2.8.)$$

Budući se zajam zajedno sa složenim kamatama otplaćuje anuitetima, suma svih anuiteta mora biti jednaka sumi zajma i ukupnih kamata:

$$\sum_{k=1}^n a_k = \sum_{k=1}^n I_k + C \quad (2.9.)$$

Kako su u ovom slučaju svi anuiteti jednaki, vrijedi:

$$n \cdot a = I + C \quad (2.10.)$$

Gdje je  $I$  oznaka za ukupne kamate.

### 2.2.2. Otplata zajma uz nominalno jednake otplatne kvote

Otplata zajma ne mora se uvijek provoditi nominalno jednakim anuitetima. Može se dogovoriti da anuiteti budu promjenjivi. Jedan od najčešćih modela otplate zajma promjenjivim anuitetima je model otplate gdje su otplatne kvote nominalno jednake. Navedeni model se zasniva na sljedećim pretpostavkama:

- obračun kamata je složen i dekurzivan,
- otplatne kvote su jednake, a anuiteti dopijevaju u jednakim vremenskim jedinicama krajem razdoblja,
- duljina razdoblja ukamaćivanja jednaka je duljini vremenskog dospelja između dva sukcesivna anuiteta i iznosi 1,
- kamatnjak je nepromjenjiv u cijelom razdoblju otplate zajma.<sup>5</sup>

---

<sup>5</sup> Šego B., Lukač Z., Financijska matematika, 2014, str: 279

U sljedećem modelu se koriste oznake:

- $C \equiv C_0$  – nominalni iznos odobrenog zajma
- $n$  – broj razdoblja amortizacije zajma
- $R$  – iznos nominalno jednakih otplatnih kvota
- $a_i$  – iznos anuiteta na kraju  $i$ -tog razdoblja otplate
- $I_i$  – iznos kamate na kraju  $i$ -tog razdoblja amortizacije
- $C_i$  – ostatak duga na kraju  $i$ -tog razdoblja
- $p$  – fiksni dekurzivni kamatnjak za jedinično vremensko razdoblje

Budući da se pri amortizaciji zajma osnovni dug  $C$  otplaćuje pomoću otplatnih kvota, to znači da ako se primjenjuje model nominalno jednakih otplatnih kvota, mora biti<sup>6</sup>:

$$C = R \cdot n \quad (2.11.)$$

Slijedi da je iznos nominalno jednakih otplatnih kvota:

$$R = \frac{C}{n} \quad (2.12.)$$

Kamate u  $k$ -tom terminu računaju se, kao i ranije, na ostatak duga u prethodnom terminu:<sup>7</sup>

$$I_k = \frac{C_{k-1} \cdot p}{100} \quad (2.13.)$$

Nadalje, anuitet više nije jednak. Čine ga zbroj kamata i otplatne kvote:

$$a_k = I_k + R \quad (2.14.)$$

### 2.2.3. Otplata zajma unaprijed dogovorenim anuitetima (krnji ili nepotpuni anuitet)

Uz ova dva načina, moguće je da pri amortizaciji zajma dužnik i vjerovnik unaprijed dogovore visinu anuiteta amortizacije. Takav anuitet se naziva dogovoreni pri čemu je mala vjerojatnost da takav anuitet bude jednak analitičkom anuitetu. Kao posljedica, zadnji anuitet će biti manji od prethodnih te ga nazivamo krnji. Računa se:

- zadnja otplatna kvota mora biti jednaka predzadnjem ostatku zajma,
- zadnja kvota + zadnje kamate = nepotpuni anuitet.

---

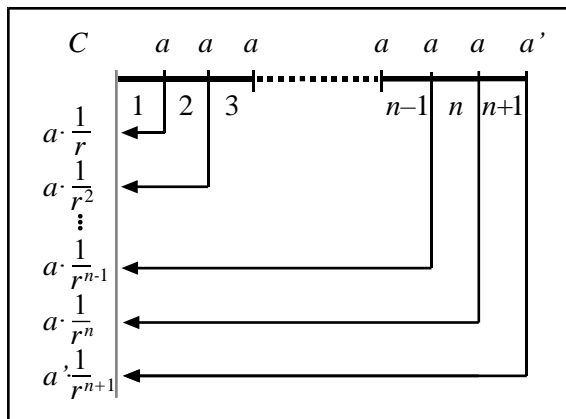
<sup>6</sup> Šego B., Lukač Z., Financijska matematika, str. 303

<sup>7</sup> Babić Z., et al, Matematika u ekonomiji, str. 317

Kod ovog oblika otplate zajma, vrijeme otplate se može dobiti iz formule:

$$n = \frac{\log a - \log[a - C(r-1)]}{\log r} \quad (2.15.)$$

Formula za krnji anuitet će biti grafički prikazana



**Slika 2: Grafički prikaz zajma s krnjim anuitetom**

Izvor: Babić Z. , et al (Matematika u ekonomiji, 2009)

### 3. STAMBENI KREDITI U REPUBLICI HRVATSKOJ

Stambeni kredit je kredit kojim se financira kupnje, izgradnja, dogradnja ili uređenje nekretnine, obično sa specificiranim anuitetima u razdoblju otplate. Zajmoprimac (banka) daje zajmodavcu stambeni kredit, ali za uzvrat traži različite instrumente osiguranja kao npr. založno pravo na imovinu, police osiguranja, jamce itd. Stambeni krediti se mogu koristiti i kao instrument ekonomske politike te se često kamatne stope na stambene kredite subvencioniraju kako bi se potakla građevinska djelatnost u zemlji. Tipično dospijeće za stambene kredite je od 20-30 godina.<sup>8</sup>

Kao i prethodnih mjeseci, trend rasta kredita stanovništvu ne posustaje. Kako se navodi u novoj analizi Raiffeisenbank Austria (RBA), krediti stanovništvu u Hrvatskoj iznosili su krajem studenog prošle godine 124,4 milijarde kuna što je 5,1 milijardu ili 4,3 posto više nego godinu ranije. Time je nastavljen njihov rast već petnaesti mjesec zaredom. Na mjesečnoj razini krediti stanovništvu porasli su za 914,2 milijuna kuna ili za 0,7 posto.<sup>9</sup>

Najviše kredita stanovništvu, 43 posto, odnosi se na stambene kredite, koji su krajem listopada iznosili 53,1 milijardu kuna. To je za 0,5 posto više na mjesečnoj te za 1,9 posto više na godišnjoj razini.<sup>10</sup>

#### 3.1. Kamatne stope

Pod pojmom kamata podrazumijeva se naknada koju dužnik plaća za posuđenu glavnica. Razlikuje se nominalna i efektivna kamatna stopa. Nominalna kamatna stopa je ona koja je definirana u ugovoru kredita. No, i dužnicima i štedišama je važnija efektivna kamatna stopa. Ona se dobiva uzimajući u obzir sve troškove kredita i ona je uvijek veća od nominalne.

Obračun kamata se može odvijati na dva načina:

---

<sup>8</sup> <http://www.moj-bankar.hr/Kazalo/S/Stambeni-kredit> (22.5.2019)

<sup>9</sup> <http://www.poslovni.hr/trzista/kunski-krediti-vec-tri-godine-rastu-vise-od-10-posto-349134> (22.05.2019)

<sup>10</sup> <http://www.poslovni.hr/hrvatska/najvise-se-traze-stambeni-krediti-ali-druga-vrsta-kredita-ima-dvoznamenkastu-godisnju-stopu-rasta-347807> (22.05.2019)

- **dekurzivno** – kamate na posuđeni iznos se računaju i pribrajaju iznosu na kraju vremenskog razdoblja,
- **anticipativno** – kamata na posuđeni iznos se obračunava unaprijed za neko razdoblje pri čemu se ona obračunava na konačnu vrijednost zadanog iznosa.

Ukoliko je broj vremenskih razdoblja veći od jednog, tada se obračun kamata može provesti na dva načina:

- **jednostavno ukamaćivanje** – kamate se računaju uvijek na početnu vrijednost glavnice,
- **složeno ukamaćivanje** – kamate u sljedećem razdoblju se računaju na prethodnu vrijednost uvećanu za kamate.

Banke u svojoj ponudi imaju fiksne i promjenjive kamatne stope. **Fiksna kamatna stopa** je jedinstvena nepromjenjiva kamatna stopa za cjelokupno trajanje ugovora o kreditu. **Promjenjiva kamatna stopa** se sastoji od fiksnog i varijabilnog dijela. Fiksni dio je uvijek isti dok se varijabilni mijenja ovisno o prosječnim troškovima pribave novčanih sredstava banaka. Za njegovo određivanje koristi se određena šestomjesečna referentna stopa. Najčešće su to:

- **EURIBOR** – referentna kamatna stopa koja se utvrđuje na međubankarskom tržištu za valutu euro. Utvrđuje se dnevno od strane informacijskog sustava Thomson Reuters kao prosječna stopa po kojoj prvoklasne banke jedna drugoj u Eurozoni posuđuju neosigurana sredstva u EUR.<sup>11</sup>
- **NRS** - Nacionalna referentna stopa prosječnog troška financiranja hrvatskog bankovnog sektora (NRS) predstavlja prosječni trošak izvora sredstava hrvatskog bankovnog sektora (banaka i štednih banaka), s obzirom na određeno razdoblje, vrstu izvora (depoziti fizičkih osoba, depoziti pravnih osoba iz nefinancijskog sektora, ostali izvori sredstava banaka) i relevantnu valutu. NRS prema tome predstavlja prosječnu kamatu koju bankovni sektor plaća kako bi pribavio sredstva potrebna za kreditno poslovanje.<sup>12</sup>

<sup>11</sup> <https://www.erstebank.hr/hr/pomoc/help-center/kredit/sto-je-euribor> (22.05.2019)

<sup>12</sup> <https://www.erstebank.hr/hr/pomoc/help-center/kredit/sto-je-nacionalna-referentna-stop-nrs> (22.05.2019)

### 3.2. Subvencioniranje stambenog kredita

Subvencioniranje stambenih kredita je mjera pomoći Vlade Republike Hrvatske kojom se hrvatskim državljanima želi olakšati stambeno zbrinjavanje kroz otplatu dijela stambenog kredita. Prijaviti se mogu hrvatski državljani koji nisu stariji od 45 godina te koji, isto kao i njihovi izvanbračni partneri, supružnici i neformalni životni partneri, u vlasništvu nemaju stan odnosno kuću koji su u takvom stanju uporabljivosti da postoje osnovni higijensko-tehnički uvjeti za život, odnosno koji u vlasništvu imaju samo jedan stan ili kuću koji su u takvom stanju uporabljivosti da postoje osnovni higijensko-tehnički uvjeti za život, ali je prodaju radi kupnje veće. Subvencioniranje kredita odobrava se za kupnju stana ili kuće, odnosno za gradnju kuće čija cijena s PDV-om ne prelazi 1500 eura po kvadratu. Cijena može biti veća, ali se u tom slučaju njezina razlika neće subvencionirati.<sup>13</sup>

#### 3.2.1. Visina subvencije i maksimalni iznos kredita koji se subvencionira

Visina subvencije ovisi o indeksu razvijenosti mjesta na kojem se nekretnina kupuje odnosno gradi i kreće se od 30 do 51%. Subvencije se dodjeljuju prvih pet godina otplate stambenog kredita. Prema Odluci o razvrstavanju jedinica lokalne i regionalne samouprave prema stupnju razvijenosti „Narodne novine“ broj 132/17, jedinice su razvrstane u osam skupina:

- Skupina I 51% mjesečnog obroka ili anuiteta,
- Skupina II 48% mjesečnog obroka ili anuiteta,
- Skupina III 45% mjesečnog obroka ili anuiteta,
- Skupina IV 42% mjesečnog obroka ili anuiteta,
- Skupina V 39% mjesečnog obroka ili anuiteta,
- Skupina VI 36% mjesečnog obroka ili anuiteta,
- Skupina VII 33% mjesečnog obroka ili anuiteta,
- Skupina VIII 30% mjesečnog obroka ili anuiteta.<sup>14</sup>

---

<sup>13</sup> <https://mgipu.gov.hr/pristup-informacijama/cesta-pitanja-i-odgovori/subvencioniranje-stambenih-kredita-8248/8248> (23.05.2019)

<sup>14</sup> <http://apn.hr/subvencionirani-stambeni-krediti/put-do-kredita> (23.05.2019)



Maksimalni iznos kredita je ograničen na 100.000 eura. Stambeni kredit može biti veći od tog iznosa, ali on se neće subvencionirati. Rok otplate ne smije biti kraći od 15 godina.

### 3.3. Instrumenti osiguranja kredita

Instrumenti osiguranja kredita su sredstva naplate potraživanja koja banci stoje na raspolaganju u slučaju klijentovog prestanka otplaćivanja kredita ili ako ga otplaćuje neredovito. Najčešći instrumenti osiguranja su:

- **isprava o zapljenu računa po pristanku dužnika** – ovim instrumentom osiguranja daje se suglasnost za zapljenu primanja u slučaju nepodmirenja obveza po kreditu,
- **mjenica** – ovim instrumentom se osigurava naplata s računa sudionika u kreditu, stoga svi financijski sudionici (korisnik, jamac, sudužnik) potpisuju mjenicu,
- **zadužnica** je isprava kojom korisnik kredita daje kreditnoj instituciji pravo da se naplati po svim dospjelim obvezama nastalim s osnove odobrenog kredita,
- **solidarni jamac** – solidarno s korisnikom kredita odgovara za preuzete obveze po kreditu,
- **zalog na nekretninama** – najčešće se uzima kao instrument osiguranja kod stambenih i hipotekarnih kredita,
- **zalog na depozitu** - postoje krediti koji se odobravaju uz 100% zalog na depozitu, ali i u manjem postotku, što ovisi o vrsti kredita. Njihova ročnost u pravilu mora biti usklađena s ročnosti kredita i mogu poslužiti za potpuno podmirenje obveza po kreditu za koji su založeni.<sup>15</sup>

Uz instrumente osiguranja, postoje i police osiguranja:

- **polica osiguranja života** – životno osiguranje ili osiguranje života je vrsta police osiguranja za rizik smrti osobe, koja je osigurana. To je zapravo ugovor između osiguravajućeg društva i osiguranika s kojom se osiguravajuće društvo obvezuje isplatiti određeni novčani iznos u slučaju da osiguranik umre. Isplaćeni iznos dobiva korisnik osiguranja kojeg osiguranik odredi prilikom sklapanja ugovora.<sup>16</sup>

---

<sup>15</sup> <http://www.hife.hr/sadrzaj/kredit/1#instrumenti-osiguranja-kredita> (23.05.2019)

<sup>16</sup> <http://www.ekonomskirjecnik.com/definicije/zivotno-osiguranje.html> (23.05.2019)

- **polica osiguranja od nesretnog slučaja** – slično kao i polica života, je polica koja vinkulira u korist kreditne institucije, a koju korisnik kredita ugovara kako bi se osigurao od nesretnog slučaja.

### **3.4. Krediti u kunama i eurima**

Vječna dvojba pri uzimanju kredita je valuta u kojoj će se otplaćivati. U Hrvatskoj su podjednako zastupljeni krediti u kunama i eurima. Osnovno je pravilo za smanjenje rizika kod podizanja kredita zaduživanje u valuti u kojoj dužnik ima primanja. Trenutačno je to u Hrvatskoj kuna. Ulazak Hrvatske u eurozonu se bliži te se dužnici pitaju što će biti s njihovim kreditima uvede li se euro: ako imaju kredite valutno vezane uz euro, realna je prijetnja rast tečaja eura (slabljenje vrijednosti kune). U tom slučaju u trenutku konverzije porasle bi im i glavnice, a time i anuiteti. Dužnici u kunama u tom bi slučaju i dalje plaćali iste anuitete te i dalje imali iste glavnice, ali kod konverzije bi im se u iznos u eurima smanjio.

Kamatne stope banaka nastavljaju silaznu putanju, u veljači 2019. godine su cijene novougovorenih kredita tvrtkama i građanima pale u odnosu na siječanj, pri čemu su troškovi kunskih stambenih kredita po prvi puta pali ispod eurskih. Prema podacima Biltena Hrvatske narodne banke, kamatna stopa na nove stambene kredite u veljači se u prosjeku kretala oko 3,2 posto, što je više od dva boda jeftinije nego su krediti u kunama imali, primjerice, 2015. godine.<sup>17</sup> Udio kunskih kredita u ukupnim kreditima građanima nastavio je rasti i krajem veljače dosegnuo je 52,2 posto. Za razliku od građana, domaće kompanije još s više od 60 posto naginju eurskim kreditima.

---

<sup>17</sup> <http://www.poslovni.hr/trzista/kunski-stambeni-krediti-prvi-su-put-jeftiniji-od-eurskih-352374>  
(23.05.2019)

## **4. KOMPARATIVNA ANALIZA STAMBENIH KREDITA U BANKAMA U REPUBLICI HRVATSKOJ**

U ovom dijelu rada, analizirat će se ponuda kredita u pet banaka te će se izraditi plan otplate kredita. Banke koje će se analizirati su: Zagrebačka banka, Privredna banka Zagreb, Reiffeisen bank, Hrvatska poštanska banka te OTP banka.

### **4.1. Uvjeti i otplata stambenih kredita**

U svim odabranim bankama će se uzeti isti iznos kredita, 500.000 kuna. Vrijeme otplate će biti jednako u svim bankama, 15 godina, te će se otplaćivati jednakim anuitetima. Prema istraživanjima u veljači, po prvi puta je kamatna stopa u kunama bila niža od onih u eurima, stoga će anuiteti biti u kunama. Što se tiče odabira kamatnjaka, on je relativan. Prema istraživanjima u par domaćih banaka, primijećeno je da pri plasiranju kredita one češće koriste relativni kamatnjak, dok u slučaju plasiranja štednje koriste konforni, što im u oba slučaja ide u prilog.

#### **4.1.1. Zagrebačka banka**

**Prednosti** koje nudi Zagrebačka banka pri uzimanju stambenog kredita su:

- u kunama i u eurima,
- fiksna kamatna stopa do 15 godina,
- mogućnost uvećanja kredita do 5% iznosa kupoprodajne cijene (gotovinska isplata),
- ugovaranje osiguranja otplate kredita kako bi se u slučaju neželjenih i nepredvidivih životnih situacija mogle podmirivati kreditne obveze,
- mogućnost odgode plaćanja kredita (moratorija) pri korištenju roditeljskog dopusta,
- uz m-zabu pratite otplatu i broj preostalih rata kredita.

### Uvjeti:

- korisnik kreditom fizička je osoba koja udovoljava uvjetima kreditne sposobnosti Zagrebačke banke,
- iznos kredita: do 2.000.000 kn/250.000 eura,
- rok otplate kredita: od tri godine do 30 godina.

### Cijene:

- kamatna stopa: od 3,20 %,
- visina kamatne stope ovisi o odabranoj vrsti, valuti te roku otplate.

Reprezentativni primjer naveden preuzet sa stranica Zagrebačke banke: Za kredit uz valutnu klauzulu u eurima u iznosu od 70.000 EUR, fiksnu kamatnu stopu od 3,20 % u prvih pet godina otplate kredita te promjenjivu od 3,32 % (6M NRS1 za EUR (0,45 %) + 2,87 %) u ostatku razdoblja otplate, rok otplate od 20 godina (240 mjesečnih obroka), otplatu u anuitetima s uključenim troškovima procjene vrijednosti nekretnine, premije osiguranja nekretnine od požara i premije osiguranja korisnika kredita od nezgode efektivna kamatna stopa iznosi 3,60 %. Mjesečni anuitet u prvom razdoblju otplate iznosi 395,27 EUR, a u drugom razdoblju 398,56 EUR. Ukupan iznos koji klijent treba platiti je 97.892,76 EUR<sup>18</sup>

### Izračun i plan otplate za zajam u iznosu od 500 000kuna:

$$C = 500\,000$$

$$p = 3,2\%$$

$$n = 15 \text{ god} \times 12 \text{ mj} = 180$$

$$\text{relativni kamatnjak} \rightarrow p_r = \frac{3,2}{12} = 0,2666666667$$

$$\text{kamatni faktor} \rightarrow r = 1 + \frac{p_r}{100} = 1,002666667$$

$$\text{anuitet} \rightarrow a = C \frac{r^n(r-1)}{r^n-1} = 3\,501,21$$

---

<sup>18</sup> <https://www.zaba.hr/home/stambeni-kredit> (23.05.2019)

**Tablica 2: Otplatni plan zajma u Zagrebačkoj banci**

razdoblje	anuitet	kamata	otplatna kvota	ostatak duga
0	-	-	-	500.000
1	3.501,21	1.333,333333	2.167,87274267	497.832,1272573
2	3.501,21	1327,552339	2.173,65	495.658,4735207
3	3.501,21	1321,755929	2.179,45	493.479,0233741
4	3.501,21	1.315,944062	2.185,26201367	491.293,7613604
5	3.501,21	1.310,116697	2.191,08937904	489.102,6719814
6	3.501,21	1.304,273792	2.196,93228405	486.905,7396973
7	3.501,21	1.298,415306	2.202,79077014	484.702,9489272
8	3.501,21	1.292,541197	2.208,66487886	482.494,2840483
9	3.501,21	1.286,651424	2.214,55465187	480.279,7293964
10	3.501,21	1.280,745945	2.220,46013094	478.059,2692655
90	3.501,21	753,507076	2.747,69900001	279.817,4544973
91	3.501,21	746,179879	2.755,02619734	277.062,4283000
92	3.501,21	738,833142	2.762,37293387	274.300,0553661
93	3.501,21	731,466814	2.769,73926169	271.530,3161044
94	3.501,21	724,080843	2.777,12523305	268.753,1908714
95	3.501,21	716,675176	2.784,53090034	265.968,6599710
96	3.501,21	709,249760	2.791,95631608	263.176,7036550
97	3.501,21	701,804543	2.799,40153292	260.377,3021220
98	3.501,21	694,339472	2.806,86660367	257.570,4355184
99	3.501,21	686,854495	2.814,35158128	254.756,0839371
100	3.501,21	679,349557	2.821,85651883	251.934,2274183
171	3.501,21	92,0105575	3.409,20	31.094,7635427
172	3.501,21	82,919369	3.418,28670655	27.676,4768362
173	3.501,21	73,803938	3.427,40213777	24.249,0746984
174	3.501,21	64,664199	3.436,54187680	20.812,5328216
175	3.501,21	55,500088	3.445,70598848	17.366,8268331
176	3.501,21	46,311538	3.454,89453778	13.911,9322954
177	3.501,21	37,098486	3.464,10758988	10.447,8247055
178	3.501,21	27,860866	3.473,34521012	6.974,4794954
179	3.501,21	18,598612	3.482,60746401	3.491,8720314
180	3.501,21	9,312	3.491,8720314	0,0
UKUPNO	630.217,09	130.217,09	500.000	

Izvor: Izrada autora

Pri uzimanju kredita u Zagrebačkoj banci, u iznosu od 500 000 kuna s kamatnom stopom od 3,2% te vremenom otplate u trajanju od 15 godina, dužnik će vratiti banci ukupno 630 217 kuna.

#### 4.1.2. Privredna banka Zagreb

##### **Pogodnosti PBZ:**

- iznos kredita do čak 2.300.000 HRK, a za adaptaciju do 535.000 HRK,
- mogućnost refinanciranja postojećih stambenih kredita realiziranih u PBZ-u ili drugim bankama,
- isplata do 10% iznosa kredita u gotovini za plaćanje ili povrat troškova vezanih uz poseban plan otplate,
- izbor datuma otplate mjesečnih anuiteta, bilo koji dan u mjesecu,
- početak otplate kredita do 12 mjeseci,
- za vrijeme roditeljnog dopusta moguće je ugovaranje moratorija (odgode isplate) postojećeg stambenog kredita do 18 mjeseci, bez plaćanja kamate.

##### **Uvjeti:**

- fizičke osobe koje ispunjavaju uvjete kreditiranja banke,
- od 150.000 HRK do 2.300.000 HRK za kredite za kupnju stambene nekretnine, kupnju s adaptacijom, izgradnju, dogradnju, nadogradnju, dovršenje ili rekonstrukciju stambene nekretnine, te kupnju građevinskog zemljišta s izgradnjom ili samo kupnju građevinskog zemljišta uz zasnivanje založnog prava na nekretnini.

##### **Rok otplate kredita:**

- od 5 do 30 godina za kredite uz zasnivanje založnog prava na nekretnini,
- od 5 do 15 godina za kredite bez zasnivanja založnog prava na nekretnini i plaćanje učešća za kupnju nekretnina,
- od 5 do 10 godina za kredite uz fiksnu kamatnu stopu,
- uz kombinaciju fiksne kamatne stope u razdoblju od isključivo 60 ili 120 mjeseci i promjenjive kamatne stope u preostalom razdoblju otplate.<sup>19</sup>

---

<sup>19</sup> <https://www.pbz.hr/hr/gradani/pbz-stambeni-krediti-u-kunama> (23.05.2019)

**Tablica 3: Kamatne stope na stambene kredite**

<b>KAMATNE STOPE ZA KREDITE UZ HIPOTEKU</b>			
Visina kamatne stope i EKS	<b>FIKSNA KAMATNA STOPA</b>		<b>PROMJENJIVA KAMATNA STOPA</b>
	<b>od 5 do 7 godina</b>	od 3,58% do 4,18% godišnje, fiksno (EKS od 4,04% do 4,66%) <sup>1</sup>	od 3,87% do 4,27% godišnje, promjenjivo (EKS od 4,26% do 4,67%) <sup>2</sup>
	<b>preko 7 do 10 godina</b>	od 4,49% do 5,09% godišnje, fiksno (EKS od 4,94% do 5,57%) <sup>1</sup>	
<b>KAMATNE STOPE ZA KREDITE BEZ HIPOTEKE</b>			
Visina kamatne stope i EKS	<b>FIKSNA KAMATNA STOPA</b>		<b>PROMJENJIVA KAMATNA STOPA</b>
	<b>od 5 do 7 godina</b>	od 3,98% do 4,43% godišnje, fiksno (EKS od 4,28% do 4,74%) <sup>3</sup>	od 4,07% do 4,52% godišnje, promjenjivo (EKS od 4,45% do 4,92%) <sup>4</sup>
	<b>preko 7 do 10 godina</b>	od 4,89% do 5,34% godišnje, fiksno (EKS od 5,23% do 5,71%) <sup>3</sup>	

Izvor: <https://www.pbz.hr/hr/gradani/pbz-stambeni-krediti-u-kunama>

**Izračun i plan otplate za zajam u iznosu 500 000 kuna:**

$$C = 500\,000$$

$$p = 3,87\%$$

$$n = 15 \text{ god} \times 12 \text{ mj} = 180$$

$$\text{relativni kamatnjak} \rightarrow p_r = \frac{3,87}{12} = 0,3225$$

$$\text{kamatni faktor} \rightarrow r = 1 + \frac{p_r}{100} = 1,003225$$

$$\text{anuitet} \rightarrow a = C \frac{r^n(r-1)}{r^n-1} = 3665,951184$$

**Tablica 4: Otplatni plan zajma u PBZ**

razdoblje	anuitet	kamata	otplatna kvota	ostatak duga
0	-	-	-	500.000
1	3.665,95	1612,5	2.053,45	497.946,55
2	3.665,95	1605,878	2.060,07	495.886,48
3	3.665,95	1599,234	2.066,72	493.819,76
4	3.665,95	1592,569	2.073,38	491.746,38
5	3.665,95	1585,882	2.080,07	489.666,31
6	3.665,95	1579,174	2.086,78	487.579,53
7	3.665,95	1572,444	2.093,51	485.486,02
8	3.665,95	1565,692	2.100,26	483.385,76
9	3.665,95	1558,919	2.107,03	481.278,73
10	3.665,95	1552,124	2.113,83	479.164,90
90	3.665,95	931,0781	2.734,87	285.971,50
91	3.665,95	922,2581	2.743,69	283.227,81
92	3.665,95	913,4097	2.752,54	280.475,27
93	3.665,95	904,5327	2.761,42	277.713,85
94	3.665,95	895,6272	2.770,32	274.943,52
95	3.665,95	886,6929	2.779,26	272.164,27
96	3.665,95	877,7298	2.788,22	269.376,04
97	3.665,95	868,7377	2.797,21	266.578,83
98	3.665,95	859,7167	2.806,23	263.772,60
99	3.665,95	850,6666	2.815,28	260.957,31
100	3.665,95	841,5873	2.824,36	258.132,95
171	3.665,95	116,1566	3.549,79	32.467,77
172	3.665,95	104,7086	3.561,24	28.906,53
173	3.665,95	93,22355	3.572,73	25.333,80
174	3.665,95	81,70151	3.584,25	21.749,55
175	3.665,95	70,1423	3.595,81	18.153,74
176	3.665,95	58,54582	3.607,41	14.546,34
177	3.665,95	46,91193	3.619,04	10.927,30
178	3.665,95	35,24053	3.630,71	7.296,59
179	3.665,95	23,53149	3.642,42	3.654,17
180	3.665,95	11,78469	3.654,17	0,00
<b>UKUPNO</b>	<b>659.871,21</b>	<b>159.871,2</b>	<b>500.000,00</b>	

Izvor: Izrada autora



Pri uzimanju kredita u PBZ, u iznosu od 500 000 kuna s kamatnom stopom od 3,87% te vremenom otplate u trajanju od 15 godina, dužnik će vratiti banci ukupno 659 871 kunu.

#### 4.1.3. Reiffeisen bank

##### **Pogodnosti RBA:**

- od 100.000,00 HRK/od 14.000,00 EUR do 2.200.000,00 HRK/300.000,00 EUR,
- rok otplate kredita do 30 godina,
- bez troška procjene,
- bez dodatnih troškova,
- adaptacijski kredit u cijelosti se isplaćuje na vaš tekući račun, bez potrebe za dostavom računa nakon isplate kredita i bez dodatne naknade za gotovinsku isplatu.

##### **Rok otplate:**

- za kredite za kupnju: – od 5 do 25 godina za kredite do 180.000,00 HRK – od 5 do 30 godina za kredite od 180.001,00 HRK do 2.200.000,00 HRK.
- za kredite uz fiksnu kamatnu stopu na cijeli rok otplate, maksimalni rok otplate je 20 godina.
- za kredite za adaptaciju rok otplate je od 5 do 20 godina.

##### **Instrumenti osiguranja:**

- založno pravo (hipoteka) na stambenoj nekretnini u korist Banke,
- polica osiguranja nekretnine od požara i drugih opasnosti vinkulirana u korist Banke,
- izjava o zapljeni po pristanku dužnika za sve sudionike,
- zadužnica za sve sudionike u kreditu.<sup>20</sup>

---

<sup>20</sup> <https://www.rba.hr/documents/20182/24371/Flexi+stambeni+kredit+u+HRK+-+uvjeti+i+op%C4%87e+informacije> (23.05.2019)

**Tablica 5: Redovne kamatne stope u RBA:**

Namjena:		kupnja	adaptacija
Fiksna na rok 3 godine, pa promjenjiva	klijenti	3,00%	3,50%
	Ostali klijenti	3,50%	4,00%
Fiksna na rok 5 godina, pa promjenjiva	klijenti	3,30%	3,80%
	Ostali klijenti	3,80%	4,30%
Fiksna za cijeli rok otplate kredita od 5 do 20 godina	klijenti	4,50%	5,00%
	Ostali klijenti	5,00%	5,50%

Izvor: <https://www.rba.hr/documents/20182/24371/Flexi+stambeni+kredit+u+HRK+-+uvjeti+i+op%C4%87e+informacije> (23.05.2019)

**Izračun i plan otplate za zajam u iznosu 500 000 kuna:**

$$C = 500\,000$$

$$p = 3,30\%$$

$$n = 15 \text{ god} \times 12 \text{ mj} = 180$$

$$\text{relativni kamatnjak} \rightarrow p_r = \frac{3,30}{12} = 0,275$$

$$\text{kamatni faktor} \rightarrow r = 1 + \frac{p_r}{100} = 1,00275$$

$$\text{anuitet} \rightarrow a = C \frac{r^n(r-1)}{r^n-1} = 3\,525,50704$$

**Tablica 6: Otplatni plan zajma u RBA**

razdoblje	anuitet	kamata	otplatna kvota	ostatak duga
0	-	-	-	500.000
1	3.525,51	1375	2.150,51	497.849,49
2	3.525,51	1369,08611	2.156,42	495.693,07
3	3.525,51	1363,15595	2.162,35	493.530,72
4	3.525,51	1357,20948	2.168,30	491.362,42
5	3.525,51	1351,24666	2.174,26	489.188,16
6	3.525,51	1345,26745	2.180,24	487.007,92
7	3.525,51	1339,27179	2.186,24	484.821,69
8	3.525,51	1333,25964	2.192,25	482.629,44
9	3.525,51	1327,23096	2.198,28	480.431,16
10	3.525,51	1321,1857	2.204,32	478.226,84
90	3.525,51	779,582763	2.745,92	280.738,72
91	3.525,51	772,031471	2.753,48	277.985,24
92	3.525,51	764,459413	2.761,05	275.224,19
93	3.525,51	756,866532	2.768,64	272.455,55
94	3.525,51	749,252771	2.776,25	269.679,30
95	3.525,51	741,618071	2.783,89	266.895,41
96	3.525,51	733,962377	2.791,54	264.103,87
97	3.525,51	726,285629	2.799,22	261.304,64
98	3.525,51	718,58777	2.806,92	258.497,72
99	3.525,51	710,868742	2.814,64	255.683,09
100	3.525,51	703,128487	2.822,38	252.860,71
171	3.525,51	95,50104	3.430,01	31.297,64
172	3.525,51	86,0685235	3.439,44	27.858,21
173	3.525,51	76,6100675	3.448,90	24.409,31
174	3.525,51	67,1256009	3.458,38	20.950,93
175	3.525,51	57,6150519	3.467,89	17.483,04
176	3.525,51	48,0783489	3.477,43	14.005,61
177	3.525,51	38,51542	3.486,99	10.518,62
178	3.525,51	28,9261931	3.496,58	7.022,03
179	3.525,51	19,3105958	3.506,20	3.515,84
180	3.525,51	9,66855554	3.515,84	0,00
ukupno	634.591,27	134591,267	500.000,00	

Izvor: Izrada autora

Pri uzimanju kredita u RBA, u iznosu od 500 000 kuna s kamatnom stopom od 3,30% te vremenom otplate u trajanju od 15 godina, dužnik će vratiti banci ukupno 634 591 kunu.

#### 4.1.4. Hrvatska poštanska banka

##### **Pogodnosti HPB-a:**

- mogućnost ugovaranja stambenog kredita uz promjenjivu kamatnu stopu u poslovnicama Banke,
- povoljniji uvjeti za kredit ako prebacite primanja u HPB ili otvorite račun s primanjima i ugovorite HPB\_Kombinaciju,
- kao klijent HPB-a možete sami utjecati na uvjete kredita,
- izbor između kunskih kredita i kredita uz valutnu klauzulu.

##### **Uvjeti:**

- godišnja kamatna stopa već od 3,60% za kredite u kunama,
- rok otplate kredita do 30 godina,
- mogućnost ugovaranja počeka do 12 mjeseci,
- iznos kredita od 10.000 do 265.000 eura ili od 75.000 do 2.000.000 kuna.<sup>21</sup>

##### **Izračun i plan otplate za zajam u iznosu od 500000 kuna:**

$$C = 500\,000$$

$$p = 3,60\%$$

$$n = 15 \text{ god} \times 12 \text{ mj} = 180$$

$$\text{relativni kamatnjak} \rightarrow p_r = \frac{3,60}{12} = 0,3$$

$$\text{kamatni faktor} \rightarrow r = 1 + \frac{p_r}{100} = 1,003$$

$$\text{anuitet} \rightarrow a = C \frac{r^n(r-1)}{r^n-1} = 3\,599,017$$

---

<sup>21</sup> <https://www.hpb.hr/gradanstvo/krediti/stambeni-krediti/stambeni-krediti-uz-promjenjivu-kamatnu-stopu> (24.05.2019)

**Tablica 7: Otplatni plan zajma u HPB**

razdoblje	anuitet	kamata	otplatna kvota	ostatak duga
0	-	-	-	500.000
1	3.599,017	1500	2.099,02	497.900,98
2	3.599,017	1493,7029	2.105,31	495.795,67
3	3.599,017	1487,387	2.111,63	493.684,04
4	3.599,017	1481,0521	2.117,96	491.566,07
5	3.599,017	1474,6982	2.124,32	489.441,76
6	3.599,017	1468,3253	2.130,69	487.311,06
7	3.599,017	1461,9332	2.137,08	485.173,98
8	3.599,017	1455,5219	2.143,50	483.030,48
9	3.599,017	1449,0915	2.149,93	480.880,56
10	3.599,017	1442,6417	2.156,38	478.724,18
90	3.599,017	858,71142	2.740,31	283.496,83
91	3.599,017	850,4905	2.748,53	280.748,31
92	3.599,017	842,24493	2.756,77	277.991,54
93	3.599,017	833,97461	2.765,04	275.226,49
94	3.599,017	825,67948	2.773,34	272.453,16
95	3.599,017	817,35947	2.781,66	269.671,50
96	3.599,017	809,0145	2.790,00	266.881,50
97	3.599,017	800,64449	2.798,37	264.083,12
98	3.599,017	792,24937	2.806,77	261.276,36
99	3.599,017	783,82907	2.815,19	258.461,17
100	3.599,017	775,38351	2.823,63	255.637,53
171	3.599,017	106,21016	3.492,81	31.910,58
172	3.599,017	95,731735	3.503,29	28.407,29
173	3.599,017	85,221879	3.513,80	24.893,50
174	3.599,017	74,680494	3.524,34	21.369,16
175	3.599,017	64,107484	3.534,91	17.834,25
176	3.599,017	53,502756	3.545,51	14.288,74
177	3.599,017	42,866213	3.556,15	10.732,59
178	3.599,017	32,19776	3.566,82	7.165,77
179	3.599,017	21,497303	3.577,52	3.588,25
180	3.599,017	10,764744	3.588,25	0,00
ukupno	647.823,060	147823,06	500.000,00	

Izvor: Izrada autora

Pri uzimanju kredita u HPB, u iznosu od 500 000 kuna s kamatnom stopom od 3,60% te vremenom otplate u trajanju od 15 godina, dužnik će vratiti banci ukupno 647 823 kune.

#### 4.1.5. OTP banka

##### **Pogodnosti OTP banke:**

- visina kredita u kunskoj protuvrijednosti od 15.001 do 300.000 eura,
- bez troška odobravanja kredita,
- bez troška procjene nekretnine,
- fiksna kamatna stopa za prvih pet godina otplate, 3,09%,
- rok otplate od 1 do 30 godina.

##### **Uvjeti kredita:**

- Svi kreditno sposobni građani Republike Hrvatske (kreditna sposobnost klijenta utvrđuje se individualno, sukladno aktima Banke). Status klijenta može se ostvariti naknadno, u roku od 3 mjeseca, a klijent je osoba koja svoja redovna mjesečna primanja usmjerava na tekući/devizni račun u OTP banci.

##### **Izračun i plan otplate za zajam u iznosu 500 000 kuna:**

$$C = 500\,000$$

$$p = 3,09\%$$

$$n = 15 \text{ god} \times 12 \text{ mj} = 180$$

$$\text{relativni kamatnjak} \rightarrow p_r = \frac{3,09}{12} = 0,2575$$

$$\text{kamatni faktor} \rightarrow r = 1 + \frac{p_r}{100} = 1,002575$$

$$\text{anuitet} \rightarrow a = C \frac{r^n(r-1)}{r^n-1} = 3\,474,592$$

**Tablica 8: Otplatni plan zajma u OTP banci**

razdoblje	anuitet	kamata	otplatna kvota	ostatak duga
0	-	-	-	500.000
1	3.474,59	1287,5	2.187,09	497.812,91
2	3.474,59	1281,868238	2.192,72	495.620,18
3	3.474,59	1276,221974	2.198,37	493.421,81
4	3.474,59	1270,561172	2.204,03	491.217,78
5	3.474,59	1264,885792	2.209,71	489.008,08
6	3.474,59	1259,195799	2.215,40	486.792,68
7	3.474,59	1253,491154	2.221,10	484.571,58
8	3.474,59	1247,771819	2.226,82	482.344,76
9	3.474,59	1242,037757	2.232,55	480.112,21
10	3.474,59	1236,28893	2.238,30	477.873,90
90	3.474,59	724,9980388	2.749,59	278.803,04
91	3.474,59	717,9178344	2.756,67	276.046,37
92	3.474,59	710,8193984	2.763,77	273.282,60
93	3.474,59	703,7026839	2.770,89	270.511,71
94	3.474,59	696,5676439	2.778,02	267.733,68
95	3.474,59	689,4142312	2.785,18	264.948,50
96	3.474,59	682,2423985	2.792,35	262.156,15
97	3.474,59	675,0520982	2.799,54	259.356,61
98	3.474,59	667,843283	2.806,75	256.549,87
99	3.474,59	660,615905	2.813,98	253.735,89
100	3.474,59	653,3699166	2.821,22	250.914,67
171	3.474,59	88,21651788	3.386,38	30.872,47
172	3.474,59	79,49660101	3.395,10	27.477,37
173	3.474,59	70,75423036	3.403,84	24.073,53
174	3.474,59	61,9893481	3.412,60	20.660,93
175	3.474,59	53,20189628	3.421,39	17.239,54
176	3.474,59	44,39181676	3.430,20	13.809,34
177	3.474,59	35,55905129	3.439,03	10.370,31
178	3.474,59	26,70354144	3.447,89	6.922,42
179	3.474,59	17,82522866	3.456,77	3.465,65
180	3.474,59	8,924054226	3.465,67	0,00
ukupno	625.426,56	125426,5442	500.000,00	

Izvor: Izrada autora

Pri uzimanju kredita u OTP banci, u iznosu od 500 000 kuna s kamatnom stopom od 3,09% te vremenom otplate u trajanju od 15 godina, dužnik će vratiti banci ukupno 625 426 kune.

**Tablica 9: Sažeti prikaz rezultata**

	<b>Zagrebačka banka</b>	<b>PBZ</b>	<b>RBA</b>	<b>HPB</b>	<b>OTP</b>
<b>∑ kamate</b>	130 217,09	159 871,21	134 591, 27	147 823, 06	125 426, 56
<b>∑ anuiteti</b>	630 217,09	659 871,21	634 591, 27	647 823, 06	625 426, 56

Izvor: izrada autora

Najmanje iznos kamata, a pri tome i sume anuiteta će biti plaćeno u OTP banci. Potom slijedi Zagrebačka banka te Raiffeisen bank. Najveći iznos će biti plaćen u Privrednoj banci Zagreb.



## 5. ZAKLJUČAK

Osnovni cilj ovog rada bio je analizirati i usporediti ponudu stambenih kredita u kunama, na primjeru pet banaka: Zagrebačke banke, Privredne banke Zagreb, Raiffeisen banke, Hrvatske poštanske banke te OTP banke. Kunski krediti smanjuju rizik deprecijacije tečaja. Za ostvarenje cilja, korištene su metode: analize, sinteze, komparacije kao i modeli i metode iz područja financijske matematike. Uz navedene metode, korišteni su i grafički i tablični prikazatelji.

Kao rezultat istraživanja, vidljivo je da je većina uvjeta uzimanja stambenog kredita kod analiziranih banaka ne odudara u većim razmjerima te da je ključna visina kamatne stope. Maksimalan iznos kunskog kredita ne varira puno u prikazanim bankama te se on kreće od 2.000.000,00 kuna u Zagrebačkoj banci te Hrvatskoj privrednoj banci do 2.300.000,00 u Privrednoj banci Zagreb. Najčešći instrumenti osiguranja kredita su: zadužnica, isprava o zapljeni, hipoteka na nekretnini te police osiguranja. U svim navedenim bankama rok otplate je do 30 godina.

Kod analiziranih banaka, kamatnjak koji se koristi je relativan. Uz njega postoji i konformni koji bi bio jeftiniji pri zaduživanju građana u bankama. Raiffeisen banka te OTP banka nude kredit bez troška odobravanja te bez troška procjene nekretnine. Zagrebačka banka te Privredna banka Zagreb u svojim pogodnostima nude i opciju moratorija odnosno odgodu isplate za vrijeme roditeljnog dopusta. Hrvatska poštanska banka ima opciju počeka do 12 mjeseci.

Odabrane banke nude kombinaciju fiksnih i promjenjivih kamatnih stopa. Raiffeisen banka svojim klijentima nudi pogodnosti u vidu manje kamatne stope i to 0,5% pri kupnji nekretnine te istim smanjenim postotkom pri adaptaciji. Kod analize banaka i njihovih kamatnih stopa, najjeftinije zaduživanje bi bilo u OTP banci s kamatnom stopom od 3,09%. Slijedi je Zagrebačka banka s visinom kamatne stope od 3,2% te Raiffeisen banka s iznosom od 3,3%. Zaduzivanje u Hrvatskoj poštanskoj banci se vrši s kamatnom stopom 3,6% dok je najveća kamatna stopa u Privrednoj banci Zagreb i to 3,87%. No, dobivene rezultate je potrebno uzeti s dozom opreza jer su rezultati razmatrani na primjeru fiksne kamatne stope, dok u slučaju promjenjive kamatne stope, rezultati ne bi bili isti. Moguće je da bi iznosi koje vraćamo banci bili u manjim razlikama nego dobiveni rezultati. Izbor ponude koja korisnicima najviše odgovara ovisi i o korisnikovoj kreditnoj sposobnosti te visini potrebnog kredita. Svakako, prije uzimanja kredita je potrebno se adekvatno informirati te dugoročno odlučiti kome što najviše odgovara. Ovaj rad bi trebao pomoći u tome.

## LITERATURA

### **Knjiga:**

Babić Z., Tomić-Plazibat N., Aljinović Z., Matematika u ekonomiji, Ekonomski fakultet, Split, 2009.

Šego B., Lukač Z., Financijska matematika, Ekonomski fakultet, Zagreb 2014.

Bađun M., Franić J., The importance of government incentives for housing savings in Croatia, Zagreb 2015

Rodik P., The impact of the Swiss Franc loans crisis on Croatian households

Narodne novine (2013a): Zakon o kreditnim institucijama, Zagreb: Narodne novine d.d., broj 159.

### **Izvori s interneta:**

<http://www.moj-bankar.hr/>

<http://www.enciklopedija.hr/>

<http://www.poslovni.hr/>

<https://www.erstebank.hr/hr/gradjanstvo>

<http://apn.hr/>

<https://mgipu.gov.hr/>

<http://www.hife.hr/>

<https://ekonomskiportal.com/ekonomski-rjecnik/>

<https://www.pbz.hr/>

<https://www.rba.hr/>

<https://www.hpb.hr/>

<https://www.zaba.hr/home/>

<https://www.otpbanka.hr/>

## **POPIS TABLICA**

Tablica 1: Otplatna tablica zajma s jednakim postnumerando anuitetima

Tablica 2: Otplatni plan zajma u Zagrebačkoj banci

Tablica 3: Kamatne stope na stambene kredite

Tablica 4: Otplatni plan zajma u PBZ

Tablica 5: Redovne kamatne stope u RBA

Tablica 6: Otplatni plan zajma u RBA

Tablica 7: Otplatni plan zajma u HPB

Tablica 8: Otplatni plan zajma u OTP banci

Tablica 9: Sažeti prikaz rezultata

## **POPIS SLIKA**

Slika 1: Grafički prikaz zajma koji je jednak sadašnjoj vrijednosti n postnumerando anuiteta

Slika 2: Grafički prikaz zajma s krnjim anuitetom

## SAŽETAK

Cilj ovog rada je bila komparativna analiza stambenih kredita koje nude banke na hrvatskom tržištu. Posljednjih godina raste potražnja za stambenim kreditima zbog sve jeftinijih uvjeta kreditiranja. Analizirani krediti su u HRK zbog smanjenja tečajnih rizika. Za ostvarenje cilja, korištene su metode: analize, sinteze, komparacije kao i modeli i metode iz područja financijske matematike. Uz navedene metode, korišteni su i grafički i tablični pokazatelji. Analiza je provedena na stambenim kreditima: Zagrebačke banke, Privredne banke Zagreb, Raiffeisen banke, Hrvatske poštanske banke te OTP banke. Uvjeti kreditiranja ne odstupaju previše među bankama. Ono što čini razliku je visina kamatne stope. Sve opcije su prikazane otplatnim tablicama te kao najjeftinija opcija se pokazala OTP banka. Važno je naglasiti da je istraživanje provedeno uz fiksnu kamatnu stopu, te da prilikom promjenjive kamatne stope, rezultati mogu varirati. Svaki korisnik bi se trebao informirati prije uzimanja kredita te prilagoditi uvjete sukladno svojim mogućnostima.

**Ključne riječi:** stambeni krediti, kamatna stopa, uvjeti kreditiranja

## SUMMARY

The main purpose of this work was comparative analysis of housing loans which offers banks on Croatian financial market. In last few years demand is in increasing because of cheaper conditions of loaning. Analyzed loans are in HRK because of reduction of exchange rate fluctuations. In achievement of main purpose were used methods of analyses, synthesis, comparison, and methods from financial math. Besides these methods, also were used graphic and table displays. In analyses 5 banks take a part: Zagrebačka bank, PBZ, RBA, HPB and OTP bank. Loan conditions are similar between these banks. What makes difference is interest rate. All options are shown in repayment tables and the cheapest option is OTP bank. It is important to emphasis that research is carry out in case of fixed interest rate and in case of variable interest rate, results can be different. Every user of housing loans should inform before taking loan and adjust conditions according to his possibilities.

**Key words:** housing loan, interest rate, loan conditions