

POVIJESNI PREGLED I EKONOMSKA DIMENZIJA TEORIJE IGARA

Šimleša, Ines

Undergraduate thesis / Završni rad

2016

Degree Grantor / Ustanova koja je dodijelila akademski / stručni stupanj: **University of Split, Faculty of economics Split / Sveučilište u Splitu, Ekonomski fakultet**

Permanent link / Trajna poveznica: <https://um.nsk.hr/um:nbn:hr:124:924238>

Rights / Prava: [In copyright](#)/[Zaštićeno autorskim pravom.](#)

Download date / Datum preuzimanja: **2025-01-31**

Repository / Repozitorij:

[REFST - Repository of Economics faculty in Split](#)



SVEUČILIŠTE U SPLITU
EKONOMSKI FAKULTET

ZAVRŠNI RAD

POVIJESNI PREGLED I EKONOMSKA
DIMENZIJA TEORIJE IGARA

Mentor:

Prof. dr. sc. Zlatan Reić

Student:

Ines Šimleša

Split, lipanj, 2016

SADRŽAJ:

1. UVOD.....	4
1.1. Što je teorija igara?.....	4
1.2. Teorija igara kroz povijest.....	4
1.3. Primjena teorije igara.....	5
2. VRSTE TEORIJE IGARA.....	6
2.1. Igre nulte i promjenjive sume.....	6
2.2. Simultane i dinamičke igre.....	7
2.3. Simetrične i asimetrične igre.....	8
2.4. Kooperativne i nekooperativne igre.....	8
2.5. Igre savršene i nesavršene informiranosti.....	9
2.6. Igre s obzirom na broj igrača.....	9
2.7. Igre proširene i normalne forme.....	9
3. ZAČETAK MODERNE TEORIJEIGARA.....	11
3.1. Johnvon Neumann.....	11
3.1.1. Von Neumannov teorem.....	11
3.2. John Nash.....	12
3.2.1. Nashov ekvilibrij.....	13
3.2.2. Parcijalni Nashov ekvilibrij.....	13
3.2.3. Dokaz parcijalnog Nashovog ekvilibrija.....	13
3.3. Usporedba Paretovog optimuma i Nashovogekvilibrija.....	14
3.3.1. Vilfredo Pareto.....	14
3.3.2. Paretov optimum.....	14
3.3.3. Usporedba Paretovog optimuma i Nashovogekvilibrija.....	16
4. ZNAČAJ I DOSEZI TEORIJE IGARA U EKONOMSKOJ PRIMJENI.....	18
4.1. Igra '2/3 od prosjeka'.....	18
4.2. Kako razmišljaju studenti Ekonomije?.....	19
4.3. Osvrt na teoriju igara.....	20
4.4. Teorija igara u popularnoj kulturi.....	22

5. ZAKLJUČAK.....	25
LITERATURA.....	28
SAŽETAK.....	29
SUMMARY.....	30

1. UVOD

U ovom radu definirat će se koncept 'teorije igara' kao i kratki povijesni razvoj iste, te najbitnije podjele s obzirom na vrste igara unutar kojih će se obraditi najpoznatije igre koje su razni znanstvenici razvili kroz povijest kako bi objasnili različite strategije i moguće ishode s obzirom na odabir strategije. Također će se ukratko (teorijski) obraditi primjena ove metode u nekoliko znanstvenih disciplina, kratki životopis znanstvenika koji su razvili teoreme bitne za teoriju igara, kao i teorijski aspekt svih važnijih teorema koji su pridonijeli razvoju teorije igara kakvu poznajemo danas. U zaključku će se objasniti eventualni problemi vezani uz teoriju igara, te važnost teorije igara i njezine primjene u disciplini ekonomije.

1.1. Što je teorija igara?

Pod pojmom teorija igara Myerson (1991) podrazumijeva matematičku disciplinu koja se bavi proučavanjem donošenja odluka u situacijama konflikta i kooperacije između racionalnih donositelja odluka.

U početku se teorija igara odnosila na igre nulte sume sa dva igrača, gdje je gubitak jednog subjekta bio jednak dobitku drugog subjekta.

1.2. Teorija igara kroz povijest

Prema Bellhouseu (2007) prva poznata verzija teorije igara pojavila se u pismu koje je Charles Waldergrave napisao 1713. godine i u tom pismu objasnio minimax miješanu strategiju koju je predstavio kao rješenje kartaške igre le Her koja se igrala u 17. stoljeću (miješana strategija znači da su čistim strategijama dodijeljene vjerojatnosti korištenja, i igrač nasumično bira čistu strategiju). Minimax strategija je ona koja minimizira moguće maksimalne gubitke. Taj se problem danas naziva Waldergraveovljev problemom, a ime mu je dao Isaac Todhunter. Problem se definira na sljedeći način: u igri postoji određeni broj igrača (n) i još jedan dodatni igrač. Prva dva igrača igraju međusobno, a pobjednik igra sa dodatnim igračem. Igrač koji izgubi stavlja dogovorenu jedinicu dobra (novca) u zajednički ulog. Igra se nastavlja dok dok jedan od igrača nije dobio sve igrače koji se natječu. Problem nastaje u igri gdje je broj igrača jednak dva, i bit problema je odrediti vjerojatnost da će netko od igrača osvojiti ulog u određenom broju odigranih igara.

Njemački logičar i matematičar Ernst Zermelo je 1913. godine objavio djelo u kojem je dokazao da je optimalna strategija u igranju šaha strogo određena. Prema Waneru (1995) u teoriji igara je strogo određena igra je igra nulte sume u kojoj sudjeluju dva igrača i ima barem jedan Nashov ekvilibrij, a igrači koriste čiste strategije (čista strategija je ona koja određuje kako će se određeni igrač ponašati u igri, odnosno tu strategiju će igrač koristiti u bilo kojoj situaciji u kojoj se nađe).

Emile Borel je 1938. godine dokazao postojanje minimax teorema za igre nulte sume sa dva igrača kada se igra može prikazati u matrici i kada je matrica simetrična.

1.3. Primjena teorije igara

Biologija

U biologiji je poznat ekvilibrij pod nazivom evolucijski stabilna strategija koju je definirao John Maynard Smith. Smith (1972) kaže da je evolucijski stabilna strategija ona strategija ponašanja koja, ako je koriste svi članovi društva, ne može biti nadjačana od strane druge alternative.

Fisher (1930) je koristio teoriju igara kako bi objasnio zašto se kroz povijest odnos spolova izjednačio (broj žena i muškaraca u svijetu je skoro pa izjednačen).

Filozofija

Temelje za korištenje teorije igara u filozofiji postavio je Lewis. Lewis (1969) je koristio teoriju igara za razvijanje filozofskog aspekta na običaje. On je prvi analizirao što je to opće znanje i kako se koristi u kooperativnim igrama.

Poslije je Edna Ullmann-Margalit u djelu iz 1977. godine razvila teoriju društvenih normi, koje je definirala pomoću Nashovog ekvilibrija. Isom se problematikom bavila i Cristina Bicchieri u djelu iz 2006. godine.

Politika

U politici se teorija igara koristi npr. prilikom glasanja ili pak prilikom pregovaranja za vrijeme rata. Anthony Downs se bavio teorijom igara u političkoj znanosti te je primjenio i

objasnio u svom djelu iz 1957. godine 'Ekonomska teorija demokracije' i stvorio Downsonov model.

Ekonomija

U ekonomiji se teorija igara koristi u matematičkom dijelu ekonomije kako bi se izgradili modeli na temelju kojih se dolazi do zaključaka. Koristi se prilikom proučavanja određivanja cijena, duopola, oligopola, glasanja i slično. Polazi se od toga da su subjekti racionalni, a potrebno je postići ravnotežu ili ekvilibrij. Najpoznatiji ekvilibrij je Nashov ekvilibrij o kojem će biti riječi dalje u ovom radu.

2. VRSTE TEORIJE IGARA

Teorija igara može se podijeliti na nekoliko vrsta. Bitno je znati da igra nikad nije definirana unutar samo jedne podjele, već uvijek ovisi o nekoliko varijabli. Stoga, ovdje će se obraditi najbitnije podjele i najznačajniji primjeri koji pridonose lakšem razumijevanju te specifične forme igre.

2.1. Igre nulte i promjenjive sume

Igra nulte sume predstavlja onu vrstu igre u kojoj je dobitak jednog subjekta jednak gubitku drugog subjekta. Guillermo (1995) je postavio definiciju igre nulte sume kao one u kojoj svaka kombinacija strategije ima za rezultat nulu (odnosno dobitak jednog igrača direktno znači gubitak drugog igrača za jednaki iznos ali obrnuti predznak). Jedan od primjera je igra 'jednakih novčića' u kojoj igrači u isto vrijeme okrenu u svojoj ruci novčić na 'pismo' ili 'glavu' ne znajući pritom što je drugi igrač okrenuo u svojoj ruci. Ukoliko oba igrača okrenu novčić na istu stranu i rezultat je pismo-pismo ili glava-glava prvi igrač smatra se pobjednikom i uzima novčić drugog igrača (dakle prvi igrač je dobio jedan novčić, dok je drugi igrač izgubio jedan novčić). Ukoliko je rezultat pismo-glava ili glava-pismo pobjednik je drugi igrač, te on uzima novčić prvog igrača (drugi igrač sada je dobio jedan novčić, dok ga je prvi igrač izgubio).

Tablica 1: Prikaz matrice za igru 'jednakih novčića'

		Igrač 1	
		<i>pismo</i>	<i>glava</i>
Igrač 2	<i>pismo</i>	pobjeda: Igrač 1	pobjeda: Igrač 2
	<i>glava</i>	pobjeda: Igrač 2	pobjeda: Igrač 1

Izvor: Izrada autora

S druge strane, igra promjenjive sume predstavlja takvu vrstu igre u kojoj dobitak jednog igrača nužno ne znači gubitak drugog igrača za isti iznos. Vjerojatno najpoznatiji primjer ovakve igre je 'dilema zatvorenika'. Dilemu zatvorenika formalizirao je Tucker, i postavio ju na sljedeći način: dva kriminalca su uhićena i odvedena u različite sobe za ispitivanje te nemaju mogućnost dogovora (kooperacije). Istovremeno, tužitelji kriminalcima nude nagodbu. Svakom kriminalcu je ponuđeno da: izda drugoga tako da kaže da je on počinio zločin ili da ne kaže ništa. Ponuda je sljedeća: ako se prvi i drugi igrač međusobno izdaju, oboje su zatvoreni na dvije godine, ako prvi (drugi) igrač izda drugoga (prvoga) u tom slučaju prvi (drugi) igrač biva oslobođen, a drugi (prvi) igrač ide u zatvor na tri godine, i ako ni prvi ni drugi igrač ne kažu ništa, oboje idu u zatvor na godinu dana.

2.2. Simultane i dinamičke igre

Simultane igre su one u kojima igrači povlače potez u isto vrijeme. Za primjer ove vrste može se navesti jednostavna dječija igra 'par-nepar'. Dva igrača u isto vrijeme prstima jedne ruke pokazuju broj između 0 (skupljena šaka) i 5, ne znajući što će drugi igrač pokazati. Igrač koji je prije početka igre rekao da igra za 'par' odnosno 'nepar' smatra se pobjednikom ukoliko je zbroj brojeva prikazanih prstima oba igrača jednak parnom odnosno neparnom broju, ova igra ne može završiti neriješeno, a ukoliko oba igrača pokažu nula (skupljenu šaku) generalno se smatra da je to pobjeda igrača koji igra za 'par', premda nula nije paran ni neparan broj.

Dinamičke igre predstavljaju onu vrstu igre u kojoj se potezi povlače naizmjenice, prvo igra prvi igrač pa drugi igrač. Pritom, igrač koji drugi vuče potez, već zna potez kojeg je povukao prvi igrač. Česti primjer za ovo je igra 'šah' (koji se igra na ploči) ili 'križić-kružić' (koji se

najčešće igra tako da se olovkom crta po papiru). Uzmimo za primjer 'križić-kružić'. Na igračem polju podjeljenog u 9 kvadrata (mreža sa 3 stupca i 3 retka) igrači naizmjenice crtaju križić (koji najčešće predstavlja oznaku prvog igrača) i kružić (kojeg crta igrač koji igra drugi po redu). Cilj je posložiti 3 križića (kružića) u retku, stupcu ili dijagonali. Ova igra može završiti i neriješeno.

O		X
O	X	
O	X	O

Slika1: Primjer igre 'križić-kružić' koja je rezultirala pobjedom drugog igrača (kružić)

Izvor: Izrada autora

2.3. Simetrične i asimetrične igre

Simetrične igre su one u kojoj dobitak za igranje određene strategije ovisi o onoj strategiji koju će drugi igrač izabrati. Ako se mogu mijenjati igrači, bez da se promijene rezultati izabranih strategija za igru se kaže da je simetrična. Primjer simetrične igre je igra 'kukavice'. U toj igri, dva igrača voze auta jedno prema drugom u istoj ravnini, i slijedi im sudar. Ukoliko jedan od njih ne skrene, oboje će poginuti. Ako jedan igrač skrene, a drugi igrač to ne napravi, onaj koji je skrenuo bit će proglašen kukavicom.

Asimetrične igre, s druge strane, ovise o igračima koji biraju strategiju jer će svaki igrač izabrati drugačiju strategiju. Za primjer se može uzeti igra ultimatum. U toj igri, jednom igraču je dana određena suma novca te on daje prijedlog kako podijeliti novac između sebe i drugog igrača. Ukoliko drugi igrač prihvati tu podjelu, novac se dijeli na tako određen način kako je prvi igrač predložio. Ukoliko drugi igrač ne prihvati takvu podjelu, novac ne ide nikome, te su oba igrača na nuli.

2.4. Kooperativne i nekooperativne igre

Kooperativne igre su one u kojoj igrači kooperiraju ili surađuju (nisu u međusobnom konfliktu) prema istom cilju. Dakle, igrači se dogovaraju o strategijama.

Nekooperativne igre su one gdje su igrači u konfliktu te im se strategije razlikuju. Igrači donose odluke bez drugih igrača.

2.5. Igre savršene i nesavršene informiranosti

Igre savršene informiranosti su igre u kojoj su igračima poznati svi potezi koji su odigrani do tog trenutka u igri. Kao primjer igre savršene informiranosti može se navesti 'igra stonoge'. U toj igri se dvije hrpe novca dodaju od jednog igrača do drugog, i svakim sljedećim dodavanjem obje hrpe novca se povećavaju. Igrač može birati hoće li uzeti sada veću hrpu novca i dati manju suparniku, ili će prosljediti obje hrpe dalje i riskirati da njegov protivnik uzme većio dio novca, a njemu ostane manji.

Igra nesavršene informiranosti je ona u kojoj drugi igrač ne zna sve poteze do tog trenutka u igri.

2.6. Igre s obzirom na broj igrača

Igre koje po pravilima mogu imati veći broj igrača gdje su 2 igrača minimum, a maksimalni broj igrača ovisi od igre do igre, u praksi se zovu igre s 'n' brojem igrača. To su najčešće društvene igre koje se igraju na pločama kao na primjer 'Čovječe, ne ljuti se!', 'Monopoly', 'Rizik' i slično.

Igre mogu biti i one sa 2 igrača, primjerice 'kamen, škare, papir', 'šah', 'par-nepar' itd.

Tablica 2: Prikaz matrice za igru 'kamen, škare, papir'

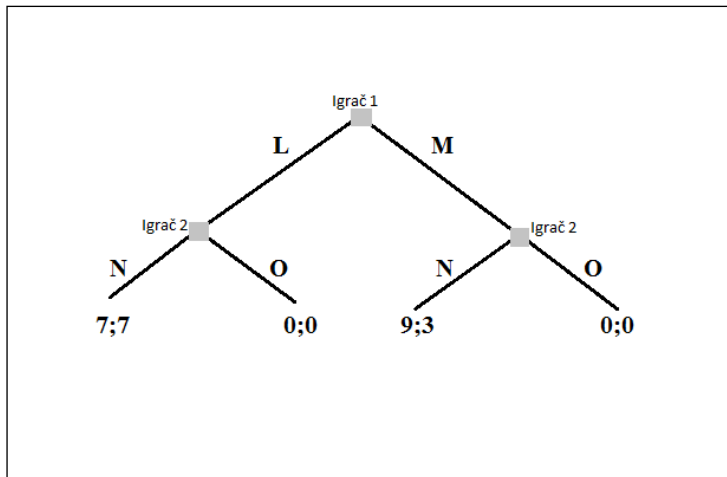
		Igrač 1		
		<i>kamen</i>	<i>škare</i>	<i>papir</i>
Igrač 2	<i>kamen</i>	neriješeno	pobjeda: Igrač 2	pobjeda: Igrač 1
	<i>škare</i>	pobjeda: Igrač 1	neriješeno	pobjeda: Igrač 2
	<i>papir</i>	pobjeda: Igrač 2	pobjeda: Igrač 1	neriješeno

Izvor: Izrada autora

2.7. Igre proširene i normalne forme

Igre proširene forme su igre u kojima se pretpostavlja savršena informiranost i svaki igrač točno zna poteze koji su se dogodili do tog trenutka u igri. Obično se ove igre prikazuju kroz stablo odluke. Ovo je igra promjenjive sume, n-tog broja igrača, savršene informiranosti (međutim, preko proširene forme mogu se prikazivati i igre nesavršene informiranosti). Ovo

je također simetrična igra, s obzirom na to da se dogodi promjena igrača, ishodi će ostati isti ako se pretpostavlja racionalno ponašanje. Igra je također dinamična pošto se potezi povlače naizmjenično, a ne simultano i nekooperativna.



Slika 2: Prikaz igre proširene forme

Izvor: Obrada autora

Slika prikazuje igru u kojoj sivi kvadratići prikazuju trenutak u kojem igrač bira strategiju, dok crte prikazuju koju strategiju biraju, na dnu stabla su prikazani brojevi mogućih isplata za igrača ovisno o tome koju strategiju birati. Brojevi i slova su izabrani proizvoljno. Recimo da Igrač 1 bira strategiju L, znajući da je to izabrao, Igrač 2 ima dvije opcije: N i O. Ukoliko izabere strategiju N, oba igrača imaju isplatu od 7 jedinica dogovorenog dobra (za svrhe primjera, koristit ćemo novac). U slučaju da Igrač 2 izabere strategiju O ni jedan igrač nema isplatu, odnosno isplata im iznosi 0 jedinica novca. Pošto je ovo igra savršenih informacija, Igrač 1 može birati strategiju M; u tom slučaju Igrač 2 bira između dvije strategije, ukoliko bira N strategiju Igrač 1 dobije 9 jedinica, dok Igrač 2 dobije 3 jedinice. U slučaju strategije O, ni jedan igrač nema koristi od igre jer oboje imaju dobitak od 0 jedinica.

Igre normalne forme se obično prikazuju preko matrice. Kada se koristi normalna forma, obično je pretpostavka da se potezi povlače simultano, ili ako se povlače potezi s vremenskim odmakom, igrači koji igraju drugi ne znaju koji su sve potezi bili povučeni prije. Ukoliko igrači znaju što je igrač prije igrao, obično se igra prikazuje preko proširene forme odnosno stabla odlučivanja.

3. ZAČETAK MODERNE TEORIJE IGARA

Iako su znanstvenici prije koristili teoreme i raspravljali o onome što danas zovemo teorijom igara, ona se, kao zasebna disciplina, nije pojavila sve do Johnavon Neumanna koji ju je razradio i postavio joj temelje. Poslje je John Nash doprinio daljnjem proširenju ove teorije i postavio teorem, koji će nositi ime po njemu. Ovaj dio rada fokusirat će se na glavne znanstvenike koji su imali velik utjecaj na samo formiranje teorije igara kao zasebne discipline, njihove teoreme, te teoreme drugih znanstvenika koji su bili ishodište iz kojeg su proizašli glavni dokazi i na kojima su sagrađene teorije koje poznajemo danas.

3.1. John von Neumann

Johnvon Neumann bio je mađarski znanstvenik koji se prvenstveno bavio primjenjenom matematikom, ali njegov doprinos fizici i statistici također nije zanemariv.

Von Neumann je rođen 1903. u Budimpešti, Mađarska (tadašnja Austro-Ugarska Monarhija), a umro je 1957. u Washington D.C.-u, Sjedinjene Američke Države. Od rane je dobi pokazivao znanje i vještine u matematici, te je sa 8 godina poznao diferencijalne jednačbe i integrale. Do svoje 19-e godine je objavio radove vezane uz matematiku, a u jednom od njih je definirao redne brojeve, a ta je definicija iz uporabe izbacila onu koju je postavio njemački matematičarGeorgCantor, a koja se do tada koristila. Već je na kraju obrazovanja u gimnaziji dobio nagradu za matematiku.

Johnvon Neumann se, među ostalim, bavio eksplozijama. Zbog toga je često bio konzultant za vojsku, odnosno, najčešće za mornaricu. To ga je dovelo do suradnje sa drugim znanstvenicima, s kojima je doprinio razvitku atomske bombe. Bio je to tajni projekt američke vlade kodnog imena 'Project Manhattan'. Te su bombe poslije bačene na japanske gradove Nagasaki i Hirošimu.

3.1.1. Von Neumannov teorem

Johnvon Neumann se smatra začetnikom teorije igara kakvu je znamo danas. Postavio je teorem pod nazivom 'minimax strategija' 1928. godine. Teorem se u početku odnosio na igre nulte sume, a smatralo se da su igrači savršeno informirani, što znači da znaju sve odigrane

poteze do tog trenutka. Teorem kaže da postoje strategije za svakog igrača da bi mogli minimizirati svoje maksimalne gubitke (odavle i naziv 'minimax'). Ovakve strategije se nazivaju optimalne strategije. Von Neumann je u tom teoremu dokazao da su dobitak jednog igrača, odnosno gubitak drugog, jednakog iznosa ali suprotnog predznaka. Godine 1944. je u knjizi 'Teorija igara i ekonomsko ponašanje' zajedno sa Oskarom Morgensternom uspio prilagoditi teorem za igre nesavršenih informacija, kao i na one u kojima je broj igrača veći od dva. Pošto su minimax strategije optimalne strategije, u igrama nulte sume to se može poistovijetiti sa Nashovim ekvilibrijem. Tu dolazimo do 'maximin teorema', koji proizlazi iz 'minimax teorema'. On se najčešće koristi za igre promjenjive sume gdje je cilj maksimizirati svoj minimalni dobitak. Za razliku od igara nulte sume, gdje je minimiziranje svog gubitka jednak maksimiziranju dobitka drugog igrača (jer su u igrama nulte sume iznosi dobitka i gubitka jednaki, sa suprotnim predznakom), ovdje to izostaje jer je igra promjenjive sume i dobitak, odnosno gubitak, nisu jednaki.

3.2. John Nash

John Nash jedan je od najutjecajnijih ekonomista prošlog stoljeća, po struci matematičar, čiji su doprinosi od nezamislive važnosti za znanost, a bez kojih bi se danas teorija igara teško objasnila i razumijela.

Rođen 1928. godine u Bluefieldu, Zapadna Virginia, Sjedinjene Američke Države, Nash je već pri kraju srednje škole slušao naprednu matematiku na fakultetu. Kao dobitnik stipendije za studiranje, pokazao je zanimanje za kemijsko inženjstvo, da bi se poslje odlučio prebaciti na matematiku koju je studirao na Princetonu. Na Princetonu je i počeo raditi na teoriji ravnoteže, nju danas znamo pod imenom 'Nashov ekvilibrij'. John Nash je doprinio razumijevanju teorije igara i drugim matematičkim disciplinama, a njegovi koncepti se danas primjenjuju u mnogim znanstvenim disciplinama kao što su biologija, informatika, ekonomija, politika i druge. Dobitnik je tri nagrade za svoj rad, a jedna od njih je Abelova nagrada, koju je osvojio 2015. godine, a koja se smatra Nobelevom nagradu za matematiku zbog 'doprinosa u polju nelinearnih parcijalnih diferencijalnih jednačbi i njihovoj primjeni na geometrijske analize'. Dobio je Nobelovu nagradu za Ekonomiju 1994. godine zbog 'doprinosa i analiza teorije nekooperativnih igara'. A 1978. godine dobitnik je 'Johnvon Neumann TheoryPrize'. Koliko je važan, govori činjenica da je o njemu napisana knjiga, biografija, po kojoj je poslje snimljen film naziva 'Genijalni um'.

3.2.1. Nashov ekvilibrij

Nashov ekvilibrij definira se kao optimum. U slučaju kada postoje dva ili više igrača, i svaki igrač zna strategiju koju ostali igrači igraju, ako bilo koji igrač promijeni strategiju, a da pritom nijedan igrač nije na dobitku, govorimo o Nashovom ekvilibriju. Dakle, ukoliko svaki igrač igra strategiju i nijedan igrač nema ništa za dobiti mijenjajući svoju strategiju, a da pritom ostale strategije ostaju nepromijenjene, igrači su u Nashovom ekvilibriju. Svi igrači biraju najbolju strategiju što mogu, pritom uzimajući u obzir druge strategije sve dotle dokle one ostaju nepromijenjene.

Nashov ekvilibrij, iako je optimalan izbor, ne mora nužno biti Pareto optimalan. Pareto optimalnost je stanje u kojem se, da bi jednoj strani bilo bolje, drugoj strani stanje mora pogoršati. Dok je u Nashovom ekvilibriju bitno da se izabere najbolja strategija moguća, s obzirom na druge strategije drugih igrača.

3.2.2. Parcijalni Nashov ekvilibrij

Parcijalni Nashov ekvilibrij je podvrsta Nashovog ekvilibrija koja se koristi u dinamičkim igrama. Podsjetimo se, dinamičke igre su one u kojima igrači igraju svoje poteze naizmjenično, a pritom drugi igrač zna što je igrač prije njega odigrao, odnosno poznati su svi potezi odigrani do tog trenutka u igri (primjerice 'šah'). Za strategiju kažemo da je parcijalni ekvilibrij ako ona predstavlja Nashov ekvilibrij svake podigre od cijele igre. Svaka konačna igra ima parcijalni ekvilibrij.

Najčešća metoda određivanja parcijalnog Nashovog ekvilibrija je indukcijom unazad. Indukcija unazad je metoda vraćanja poteza odigranih u igri unazad, od zadnje odigranog poteza sve do prvog, redosljedom kojim su i išli da bi se odredio set optimalnih strategija.

3.2.3. Dokaz parcijalnog Nashovog ekvilibrija

Reinhard Selten, njemački ekonomist, nagrađen Nobelovom nagradu za ekonomiju (koju je djelio sa Johnom Harsanyiem i Johnom Nashom) uspio je dokazati sljedeće: svaka igra koja može sadržavati podigre, a koje imaju set strategija koje ima i veća igra kojoj pripadaju će imati parcijalni Nashov ekvilibrij.

3.3. Usporedba Paretovog optimuma i Nashovog ekvilibrija

3.3.1. Vilfredo Pareto

Vilfredo Pareto je talijanski inženjer, ekonomist, političar i sociolog koji je rođen 1848. godine u Parizu u Francuskoj. Dolazi iz obitelji srednje klase, ali je jako dobro obrazovan. Imao je doktorat iz inženjerstva.

Upravo ovaj autor uočio je važan način raspodjele bogatstva te je ustanovio da 20% populacije u svojim rukama drži 80% bogatstva u Italiji, što je danas poznato kao Paretov princip, Paretov zakon ili pravilo 80/20. Kasnije je ovo pravilo našlo širu primjenu u objašnjavanju različitih situacija, a generalno se može formulirati i kao sljedeće: sa 20% resursa, može se realizirati 80% zadatka.

Imao je neizmjerne doprinose ekonomiji, posebice što se tiče raspodjele dohotka. Pomogao je u razvoju ekonomskog polja 'mikroekonomija' u kojoj se često koristi njegovo pravilo, poznato svim ekonomistima, koje se zove Pareto efikasnost.

3.3.2. Paretov optimum

Paretov optimum predstavlja stanje ravnoteže u kojem se ne može povećati jedinica jednog dobra, a da se pri tome ne smanji jedinica drugog dobra. Također se može reći da je to najefikasnija raspodjela resursa.

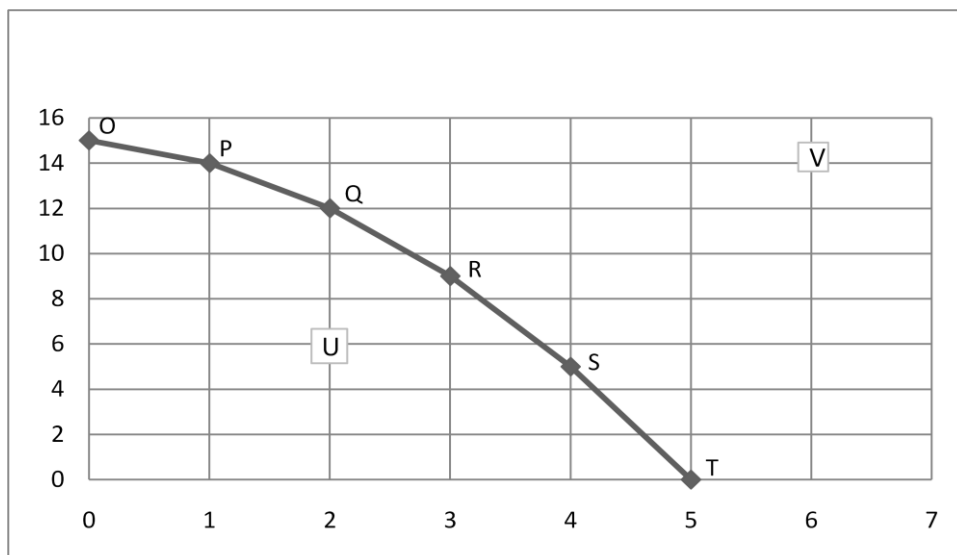
Radi pojednostavljenog primjera recimo da se gospodarstvo neke ekonomije (nazovimo to gospodarstvo EFST) služi isključivo sa dvije vrste dobara: X i Y. U sljedećoj tablici je prikazano korištenje dobara X i Y kroz nekoliko alternativa. Pretpostavka je sljedeća: u gospodarstvu promatrane ekonomije su uposljeni svi proizvodni faktori.

Tablica 3: Alternativne mogućnosti proizvodnje dobara za gospodarstvo EFST

Moguće alternative	Dobro X	Dobro Y
O	0	15
P	1	14
Q	2	12
R	3	9
S	4	5
T	5	0

Izvor: Obrada autora

Ova tablica prikazuje šest mogućnosti i moguće kombinacije korištenja dobara X i Y. Ovo je, po pretpostavci, maksimalna količina dobara koju neko gospodarstvo može proizvesti u danom trenutku kada su uposleni svi raspoloživi resursi. Dobro X nalazi se na osi apscisa, a dobro y na ordinati.



Slika 3: Grafički prikaz Paretovog optimuma

Izvor: Obrada autora

Ova krivulja naziva se transformacijskom krivuljom ili krivuljom proizvodnih mogućnosti, i preko nje se pojednostavljeno prikazuje Paretova efikasnost ili optimalnost. Krivulja predstavlja onu količinu proizvodnje koja je maksimalna za neko gospodarstvo uz trenutno raspoložive resurse i tehnologiju koju ima.

Sve točke O – T na krivulji predstavljaju Paretov optimum. Sve te točke moguće je postići uz danu količinu dobara X i Y. One su Paretov optimum iz jednostavnog razloga – nije moguće

poboljšati položaj jednog dobra, a da se pri tom ne smanji količina drugog dobra. Primjerice, točku P postizemo pri 14 jedinica dobra X i 1 jedinice dobra Y. Ukoliko želimo više jedinica dobra Y, na primjer 2 u tom slučaju moramo 'žrtvovati' 2 jedinice dobra X, i dolazimo do točke Q koja se ostvaruje pri 12 jedinica dobra X i 2 jedinice dobra Y.

Također vidimo dvije točke koje se ne nalaze na krivulji. Točka U nalazi se ispod krivulje i u toj točki resursi u gospodarstvu nisu maksimalno iskorišteni. Razlog tome može biti ili neefikasno korištenje resursa ili nedovoljno uposlena količina resursa. Ovo vrijedi za sve točke koje se nalaze ispod krivulje. Druga točka, točka V, predstavlja drugu krajnost. Ona se nalazi iznad krivulje i predstavlja nedostižnu količinu proizvodnje za ovo gospodarstvo jer je smještena iznad granice maksimalnih proizvodnih mogućnosti. Ovo gospodarstvo nema dovoljno resursa ili tehnologije (ili oboje) da bi dostiglo ovu točku. Ovo također vrijedi za sve točke iznad transformacijske krivulje.

3.3.3. Usporedba Paretovog optimuma i Nashovog ekvilibrija

Da bi se demonstrirala razlika, i pružio dokaz da Pareto optimum nije nužno uvijek i Nashov ekvilibrij, koristit će se već spomenut i čest primjer eksperimentalne ekonomije 'dilema zatvorenika'.

Kako je već rečeno, ovu 'igru' je formalizirao Tucker i može ju se naći u nekoliko različito postavljenih varijanti što se tiče nekih zadanih varijabli (na primjer zatvorskih kazni), ali princip igranja i zaključci su isti. Dakle, ukoliko dva kriminalca bivaju uhvaćena te nemaju ponuđenu mogućnost kooperacije odnosno dogovora, kako će postupiti? Ispitivači ili tužitelji im nude nagodbe, a svaki od njih ima dva izbora:

1) izdati drugog, i

2) ne reći ništa.

Ukoliko jedan sudionik u zločinu izda drugoga, onaj koji je izdao bit će oslobođen dok će drugi dobiti zatvorsku kaznu od tri godine. Ako ni jedan igrač ništa ne kaže, obojica idu u zatvor na razdoblje od jedne godine. Treći ishod je da oboje izdaju onog drugoga i oboje dobiju zatvorsku kaznu od 2 godine.

Tablica 4: Prikaz matrice dileme zatvorenika

		Igrač 1	
		<i>ne priznati</i>	<i>priznati</i>
Igrač 2	<i>ne priznati</i>	Igrač 1: 1 godina Igrač 2: 1 godina	Igrač 1: oslobođen Igrač 2: 3 godine
	<i>priznati</i>	Igrač 1: 3 godine Igrač 2: oslobođen	Igrač 1: dvije godine Igrač 2: dvije godine

Izvor: Obrada autora

Kako je ovo već riješena 'dilema', ranije je u povijesti zaključeno sljedeće: strategija 'priznati' je dominantna strategija, i oba igrača će je koristiti. Dominantna strategija znači da je ona bolji izbor za jednog igrača bez obzira na to što će drugi igrač izabrati. Igrači biraju najbolje što mogu, s obzirom na strategije drugih igrača. Jedini Nashov ekvilibrij u ovom slučaju je da oba igrača priznaju i dobiju zatvorsku kaznu od dvije godine, jer ne znaju što je drugi igrač izabrao, prema tome biraju ono što je za njih najpovoljnije. Primjetimo kako Pareto optimum nije strategija 'priznati-priznati' kao i Nashov ekvilibrij. Naime, Pareto optimum bi bila situacija kada bi oba igrača igrali strategiju 'ne priznati'. Zašto je to tako? Razlog tomu je sljedeći: kada bi oba igrača išla na tu strategiju (ne priznati), promjena odluke jednog igrača da prizna automatski pogoršava položaj drugog igrača i poboljšava vlastiti položaj. Zašto igrači neće ići na kombinaciju strategija 'ne priznati-priznati' kod Nashovog ekvilibrija? Zato jer ako Igrač 1 bira strategiju 'ne priznati', Igraču 2 je najbolja strategija 'priznati', u tom slučaju Igrač 2 biva oslobođen, dok Igrač 1 dobije kaznu od tri godine. Drugi razlog je sličan, ukoliko Igrač 1 bira strategiju 'priznati', Igraču 2 je to najbolja strategija jer u tom slučaju oba igrača idu u zatvor na dvije godine, Igrač dva bi drugom strategijom dobio tri godine zatvora, a Igrač 1 bi bio slobodan. Pošto je strategija 'priznati' dominantna, predstavljat će izbor svakog od igrača, i druge strategije neće uopće doći u obzir jer bi tako igrači možda birali nepovoljniju opciju, pošto ne znaju što drugi igrač bira.

4. ZNAČAJ I DOSEZI TEORIJE IGARA U EKONOMSKOJ PRIMJENI

U ovom dijelu bit će dan osvrt na teoriju igara kao ekonomsku disciplinu, i njezine prednosti i nedostatke u korištenju. Također će se, u kratkom empirijskom dijelu koji je proveden kroz jednu od zanimljivih igara, prikazati način razmišljanja osoba koje se nikada do sada nisu susrele s teorijom igara u ovakvom obliku (bar ne na način koji bi im pomogao odrediti eventualni ishod igre, i samim time poboljšao njihov rezultat u igri te ih doveo do eventualne 'pobjede' u njoj) niti su sudjelovale u bilo kakvom sličnom eksperimentu i pokušati objasniti njihovo shvaćanje teorije igara i ovog eksperimenta. Također će se, kroz istu igru dati kratki uvid u dominantne i podređene strategije, kako bi se racionalni igrači trebali ponašati i koji bi u tom slučaju ishod bio te zašto igrači nisu uvijek nužno racionalni u donošenju odluka.

4.1. Igra '2/3 od prosjeka'

Ovo je igra gdje je bit pokušati pogoditi način razmišljanja ostalih sudionika u igri i logičkim zaključcima pokušati racionalno doći do rezultata.

Igru je formirao Alain Ledoux 1981. godine, te ju obavio u francuskom časopisu *Jeux et Strategie*. Igru često koriste profesori ekonomije (ili bilo kojeg drugog znanstvenog polja koje koristi teoriju igara u datom trenutku) kako bi se demonstrirala racionalnost igrača teorije igara. Pravila igre su sljedeća: svaki od igrača bira jedan cijeli broj koji se nalazi u intervalu između 0 i 100, a pobjednik je onaj koji uspješno odredi broj koji iznosi $\frac{2}{3}$ od prosjeka svih brojeva. Ovo je konačna igra, sa n -tim brojem igrača, kooperacija između igrača ne postoji pošto je igra također nulte sume (dobitak jednog igrača jednak je gubitku svih ostalih). Važno je primjetiti kako igra nema dominantnu ili striktno dominantnu strategiju jer ni jedan broj ne garantira pobjedu jer igrač ne može znati što će ostali igrači igrati, međutim postoje podređene strategije. Uzmimo za primjer da su svi igrači (neracionalno) odigrali broj 100 (maksimalni mogući broj u intervalu), svi brojevi od 66,67 do 100 automatski ispadaju jer su veći od $\frac{2}{3}$ prosjeka. Recimo i da svi igrači to primjete, u tom slučaju i svi brojevi od 44,45 do 66,67 postaju podređene strategije (jer je 44,45 zapravo $\frac{2}{3}$ od 66,67), pa se i te strategije istom logikom može eliminirati. Ostaju brojevi do 44,45, u ovom slučaju podređene strategije su od 29,63 (jer je to $\frac{2}{3}$ od 44,45). Proces se nastavlja dok ne dođemo do 0. Racionalni igrač ovo može primjetiti, ali on ne zna koliko su ostali igrači racionalni, i da su svi igrači racionalni, oni ne znaju međusobno da su racionalni. Racionalni igrač neće nikada igrati 0,

već uvijek broj veći od 0, ako pretpostavi da ostali igrači neće eliminirati podređene strategije odnosno da neće biti racionalni.

Rezultati u praksi

Danske novine *Politiken* provele su natjecanje na internetu u kojem je sudjelovalo 19,196 ljudi koji su se natjecali za nagradu od 5.000,00 DKK – dinarskih kruna (što iznosi 5.038,815 HRK izračunato po srednjem tečaju za devize HNB-a koji se primjenjivao na dan 28. svibanj, 2016. godine). U ovom natjecanju broj koji je odnio pobjedu bio je 21,6.

Općenito, rezultat često bude negdje oko broja 21, ovisno o broju igrača i njihovom (ne)racionalnom ponašanju te (ne)razumijevanju igre interval varira od igre do igre, ali rezultat nikada nije prevelik broj koji bi racionalnom igraču naprosto bilo 'suludo' igrati.

4.2. Kako razmišljaju studenti Ekonomije?

U igri je sudjelovalo 19 studenata i studentica treće godine Ekonomije, sa smjera *Novac i financije* koji nemaju prijašnje spoznaje o ovoj igri i koji su sada prvi puta čuli pravila i sudjelovali u ovakvom eksperimentu.

Svaki od igrača birao je broj od 0 do 100 za koji je mislio da će biti 2/3 od prosjeka. Broj igrača označit ćemo sa n , i on iznosi 19.

Brojevi su redom bili sljedeći: 29, 39, 38, 24, 45, 75, 67, 27, 19, 53, 37, 18, 67, 13, 51, 49, 53, 63, 65. Svaki od odigranih brojeva možemo označiti kao X_i .

Jednostavnom aritmetičkom sredinom (koju ćemo označiti sa \bar{X}) računa se prosjek kao suma svih odigranih brojeva podijeljena sa brojem igrača n , odnosno formulom:

$$\bar{X} = \frac{\sum_{i=0}^{100} X_i}{n} \quad (1)$$

Objašnjenje oznaka:

\bar{X} - aritmetička sredina

X_i - svaki od odigranih brojeva

n - broj igrača

Izračun:

$$\bar{X} = \frac{29 + 39 + 38 + 24 + 45 + 75 + 67 + 27 + 19 + 53 + 37 + 18 + 67 + 13 + 51 + 49 + 53 + 63 + 65}{19}$$

$$\bar{X} = \frac{832}{19}$$

$$\bar{X} = 43,79$$

Prosjek svih odigranih brojeva iznosi 43,79, a 2/3 od tog broja je 29,19 što znači da student ili studentica koji je napisao/la broj 29 nosi pobjedu u ovoj igri. Od 19 igrača, samo jedan ili jedna je napisao/la broj veći od 66,67 što može značiti da igrač nije racionalan ili nije u potpunosti razumio pravila igre. Bilo kako bilo, iako je prosjek brojeva nešto viši nego što to obično biva, a broj igrača manji može se zaključiti da su svi (izuzev jednog) igrači racionalno, gotovo automatski isključili prvu podređenu strategiju u intervalu od 66,67 do 100 i fokusirali se na preostale brojeve.

4.3. Osvrt na teoriju igara

Kao i kod mnogih disciplina, a pogotovo ekonomskih, jedna od glavnih pretpostavki je racionalnost sudionika. Racionalnost se pretpostavlja kao zadana varijabla koja se nikada ne mijenja, jer da nije zadana kao takva, bilo bi jako teško teorijski baratati sa takvim podacima koji mogu varirati jako puno. No, jesu li igrači ili sudionici uvijek racionalni? Odgovor je da većinom nisu, osim u iznimnim slučajevima kao na primjer 'dilema zatvorenika'. Kroz razne eksperimente je potvrđeno da niz drugih varijabli utječe na odluke igrača kao na primjer moralne i etičke vrijednosti koje pojedinac ima, društvene norme i slično, a ne samo maksimalizacija dobiti.

Za prvi primjer racionalnosti (koji ne objašnjava nužno racionalnost u teoriji igara, već općenitu, ekonomsku racionalnost) uzet će se postavljeni problem i pitanje koje je na studiju Ekonomije jedna profesorica postavila studentima na kolegiju tijekom izvođenja nastave. Problem i pitanje su glasili: *"Pretpostavimo da racionalizirate svoje vrijeme te ga maksimalno pokušavate koristiti i imate isplaniran cijeli dan do zadnje minute. Ukoliko na putu do fakulteta vidite osobu kojoj je potrebno pomoći sa vrećicama iz trgovine, biste li toj osobi pomogli s vrećicama do kuće, premda znate da ćete zbog toga vjerojatno izgubiti na vremenu te nećete prisustvovati većem dijelu nastave na koju ste krenili?"*

Od 23 ljudi koji su sjedili na predavanju samo 2 studenata je reklo da ne bi pomoglo, što znači da je 21 student bio spreman žrtvovati svoje dragocjeno vrijeme kako bi pomogao drugoj osobi i na taj način bi propustili predavanje. To bi se moglo svrstati pod trošak propuštene prilike ili oportunitetni trošak – nešto što se moglo napraviti, ali nije nauštrb neke druge radnje. Obrazloženje studenata koji su ipak rekli da ne bi pomogli osobi je bilo sljedeće: pošto je vrijeme ograničeno, a svi bi trebali biti racionalni sudionici, nije logično žrtvovati dio vremena koji bi otišao na obrazovanje na ovakve stvari.

Ako je to tako, zašto je onda 21 student bio spreman to vrijeme i dio svog obrazovanja žrtvovati? Odgovor je zato jer nisu racionalni, sljedeće pitanje je zašto nisu racionalni? Zato jer ljudi nisu uvijek savršeno racionalni, u ovom slučaju nisu racionalni zbog društvenih normi koje nalažu da se pomogne osobi kojoj je pomoć potrebna.

Drugi primjer racionalnosti će biti prikazan kroz jedan od eksperimenata koji se često pojavljuje u ekonomiji. Uzmimo za primjer da u igri sudjeluju dva igrača, a nagrada je novac. Jednom igraču je dano 10 novčanih jedinica koje može podijeliti između sebe i drugog igrača kako god želi. Ukoliko drugi igrač prihvati takvu podjelu novca, svaki igrač uzima svoj dio. Ukoliko pak ne prihvati takvu podjelu, nitko ne dobiva ništa. Situacija u kojoj prvi igrač uzima sve sebi, drugi igrač neće prihvatiti, jer on tako neće dobiti ništa i to je racionalno. Međutim, racionalno bi bilo da igrač koji prihvaća podjelu, prihvati bilo kakvu podjelu s kojom će on ostvariti bilo kakvu dobit. Da igrač koji dijeli novac odluči to podijeliti omjerom 9:1, tako da 9 novčanih jedinica ide njemu, a 1 novčana jedinica drugom igraču, racionalno gledano, drugi igrač bi trebao prihvatiti takvu podjelu jer će tako ostvariti dobit (koja je minimalna, ali još uvijek veća od one koju bi imao kada ne bi prihvatio podjelu). Eksperimenti su pokazali da se novac često dijeli u omjeru 50:50 kao fer podijela. Zašto drugi igrač ne prihvaća manju ponudu? Možda to radi da bi pokazao prvom igraču da neće prihvatiti tako nejednaku razdiobu kako bi prvi igrač u budućnosti bio više fer prema drugom igraču ili da bi 'kaznio' prvog igrača zbog ne-fer ponude. U svakom slučaju, racionalnost se gubi.

S ovom igrom je proveden niz eksperimenata koji su utvrdili kako su kultura ili ugled bitniji od eventualnog dobitka. Primjerice, istraživanjem provedenim od strane Sveučilišta u Pennsylvaniji su došli do zaključka kako se u Mongoliji često daju fer ili jednake ponude (50:50) iako su sudionici znali da se ne-fer ponude često prihvaćaju.

Kroz igru '2/3 od prosjeka' možda je najbolje pokušati objasniti (ne)racionalnost igrača. Logikom igre koja je objašnjena, vidljivo je da su brojevi preko 66,67 automatski otpisani čak

i ako svi igrači osim jednog (koji će napisati broj manji od 66) napišu broj 100. Taj se broj smanjuje na 44,45 ukoliko svi igrači primjete gornju konstataciju, zatim dolazimo do broja 29,63 i tako sve dok ne dođemo do 0. Racionalno bi bilo da svi igrači, ukoliko su primjetili ova 'pravila' napišu 0, no nijedan racionalan igrač neće zapravo napisati 0. Zašto? Zato jer racionalan igrač koji je primjetio logiku igre, ne zna koliko su ostali igrači racionalni ili neracionalni i jesu li i oni primjetili istu logku kao i on. A i da su svi igrači racionalni, oni međusobno to ne prepoznaju, i iz tog razloga racionalan igrač nikada neće igrati 0, već uvijek broj veći od 0.

4.4. Teorija igara u popularnoj kulturi

Veliku popularnost ovom matematičkom konceptu donijela je autorica SylviaNasar 1998. godine sa knjigom 'Genijalni um'. Knjiga je biografsko djelo koje opisuje život i rad Johna Nasha o kojem je bilo riječi u prijašnjim poglavljima. Toliko popularna da se pojavila na listi najprodavanijih biografskih romana časopisa New York Times, djelo je adaptirano u film svega nekoliko godina nakon izdavanja.

Godine 2001. film 'Genijalni um' približio je publici koncept Nashovog ekvilibrija i teorije igara kao interdisciplinarnu znanost. Film, kao i knjiga, prati život Johna Nasha od trenutka kada dolazi na Sveučilište Princeton kao dobitnik stipendije za polje matematike.

Kroz nekoliko scena u filmu je objašnjen način kako je John Nash došao do ideje Nashovog ekvilibrija i kako je to razvio kao koncept. Mnogi se ne slažu, međutim, s načinom na koji je Nashov ekvilibrij objašnjen tvrdeći kako je, u najamnjju ruku, parcijalan, pa čak i netočan. U daljnjem tekstu pokušat će se objasniti zašto ideja Nashovog ekvilibrija nije onakva kakvom je prikazana u filmu.

U filmu, tijekom rasprave o Adamu Smithu, ocu moderne ekonomije, Nash dolazi do zaključka kako Smithov koncept o tome kako društvo u cjelini ima koristi onda kada svi u društvu rade ono što je najbolje za njih nije potpun, već da bi trebao glasiti kako slijedi: najveća koristi je onda kada svi rade ono što je najbolje za njih i za društvo. U jednoj od najpoznatijih scena filma, Nashov ekvilibrij je objašnjen na sljedeći način: grupa od 5 žena ulazi u kafić, jedna plavuša i četiri brinete, a njegova četiri prijatelja pokušavaju naći curu. Ukoliko svi krenu za plavušom, nitko je neće dobiti jer se međusobno blokiraju. Kada potom svi krenu za brinetama, neće ih dobiti jer su one bile drugi izbor, a nitko ne želi biti drugi

izbor te će ih odbiti. Međutim, ako svaki od njih četvoro krene za jednom brinetom, i nitko ne ide za plavušom, svi će imati curu i ni jedna neće odbiti jer su prvi izbor. Na ovaj način je sugerirano da su oni zapravo u ekvilibriju, što nije točno.

Zašto ovo nije točno? Zato jer je u Nashovom ekvilibriju svaki igrač zadovoljan ishodom s obzirom na to što su svi ostali igrači odigrali i ni jedan igrač nema želju za promjenom strategije koju je izabrao, jer je to najbolja strategija koju je mogao birati s obzirom na birane strategije ostalih igrača.

Recimo to ovako, da plavuša nosi korist od 20 jedinica, a svaka brineta nosi korist od 10 jedinica, preferencije će za svakog igrača biti: plavuša>brineta> nijedna odnosno u jedinicama korisnosti $20 > 10 > 0$. Ukoliko svi idu za plavušom, svi će imati korisnost od 0 jer će ih sve odbiti, međutim ako svaki krene za brinetom svi će imati korisnost od 10, što je više od 0. U tom slučaju plavuša ostaje slobodna. Svi igrači će u ovakvoj situaciji imati želju ići za plavušom jer je pretpostavka da niti jedan od drugih igrača neće mijenjati svoju strategiju, te će taj jedan igrač ostvariti korist od 20, dok bi ostali imali korisnost od 10 jedinica.

U ovom slučaju najbolja strategija je ići za plavušom jer je tu najveća moguća isplata (jer je ona najljepša), ali ako plavuša ostaje slobodna, svi igrači će imati želju promijeniti svoju strategiju jer, teoretski, mogu imati veći ishod od trenutnog (pošto su brinete manje privlačne). Ako jedan igrač zna da će svi ići za brinetama, on će htjeti ići za plavušom, i to vrijedi za sve igrače. Nashov ekvilibrij ne postoji onda kada svi žele promijeniti strategiju. Definicija Nashovog ekvilibrija je da promjenom strategije jednog igrača, a da pri tom sve ostale strategije ostaju nepromijenjene ni jedan igrač ne ostvaruje veću korist i s toga nema želje za promjenom strategije. Vidimo da to ovdje nije slučaj.

Može se primjetiti kako ovo također nije Pareto optimum, jer promjenom svoje strategije (umjesto ići za brinetom, ide se za plavušom) bilo koji igrač ne narušava poziciju drugog igrača odnosno ne pogoršava njegov položaj, dok istovremeno svoj poboljšava. Prisjetimo se, Pareto optimum je situacija u kojoj se ne može poboljšati položaj jednoga, a da se u isto vrijeme ne pogoršava položaj drugoga.

Još jedan film koji je eksplicitno uključio teoriju igara kao matematički koncept je 'WarGames', koji je među prvima obrađivao ovu tematiku davne 1983. godine. Riječ je o filmu u kojem je kompjuter programiran da predvidi mogućnosti razvijanja nuklearnog rata između dvije zemlje (radnja je fiktivna).

To računalo posjeduje umjetnu inteligenciju te je napravljeno na način da radi vojne simulacije i tijekom vremena ima mogućnost učenja kako bi pomogao u sastavljanju ratne strategije, ukoliko do toga dođe i radi sve da dobije 'rat'. Pošto računalo ne razlikuje simulaciju koju je samo stvorilo i situaciju koja zaista predstavlja prijetnju, ono postaje opasno pošto je programiran da u tom ratu pobijedi. Računalu je u jednom trenutku dana naredba da igra 'križić-kružić' protiv samog sebe, beskonačan broj puta i tada 'shvaća' da je to bezizlazna situacija u kojoj obe strane gube. Na taj način otkrio je da upotrebom nuklearnog oružja može doći do kolapsa čitave civilizacije u kojoj zaključuje da je zapravo jedini potez koji vodi do pobjede ne igrati.

No, nisu samo filmovi ti koji se bave ovom znanstvenom disciplinom. Jedna od serija koja se temelji na uporabi matematike i fizike je serija 'Brojevi'. U seriji se u nekoliko navrata spominjala teorija igara na način da je baš pomoću nje riješen slučaj te su na taj način pojašnjene situacije korištenja teorije igara u 'stvarnom' životu. Genijalni matematičar i znanstvenik pomaže u istragama FBI-a izradom različitih strategija koje se temelje na matematičkim proračunima i teoriji igara, koji uključuju i elemente bihevioralnih znanosti i psihologije kako bi spriječili i neutralizirali prijetnje. Ova serija je vjerovatno 'najrealnija' i najtočnija (koliko je realnost i točnost moguća u serijama) što se tiče osnovnih postavki teorije igara onda kada je korištena te nije prenespretno objašnjena, odnosno na jednostavan način i jednostavnim primjerima su objašnjeni detalji gledatelju kako bi bolje razumio.

Premda se u još nebrojeno puno filmova i serija koristio koncept teorije igara bilo to direktno ili indirektno, zadržali smo se samo na spomenutima jer su među najpopularnijima i jer na zanimljiv i pojednostavljen način (ne uvijek najtočniji, često manjkav ili parcijalan) objašnjavaju ovaj složen interdisciplinarni koncept i povećavaju interes za ovom kategorijom.

5. ZAKLJUČAK

Sami početak teorije igara, premda tada još nije bila poznata kao teorija igara, 1713. godine označio je početak interdisciplinarnog koncepta koji će kasnije kroz povijest pomoći oblikovati mnoge teoreme i strategije koji riješavaju konfliktne situacije u različitim prilikama. Teorija igara se već desetljećima koristi u svrhe određivanja vojnih strategija te pregovaranja u ratu, što govori o njenoj važnosti i preciznosti. Teorija igara koristi se i u drugim znanostima, primjerice biologija, informatika pa čak i filozofija i psihologija. No, kako je ovo rad koji se prvenstveno odnosi na polje ekonomije i usko povezanih znanosti fokus će biti na tome.

Kroz rad je bilo moguće vidjeti različite primjere teorije igara kroz naizgled banalne igre koju sva djeca igraju međusobno, kao što je primjerice 'par-nepar' koja se već generacijama igra i prenosi s koljena na koljeno. No, nikada niste niti pomislili da u pozadini nečeg toliko jednostavnog kao dječijeg načina biranja timova za graničara stoje komplicirani matematički proračuni, zar ne? To govori puno o ovom znanstvenom konceptu, koji je zapravo suština bilo kakve igre, bili mi toga svjesni ili ne. Stoga, ako je teorija igara prisutna u takvim situacijama, što mislite, koliko je prisutna u polju znanosti na koje se inicijalno odnosila – ekonomiji?

U ekonomiji i političkoj ekonomiji teorija igara koristi se za, na primjer, određivanje strategije političkih akcija, glasovanja, ili pak pregovaranja u ratu između zemalja ili za određivanje pozicije korporacija i tvrtki na tržištu putem određivanja cijena ili marketinga. Zadržat ćemo se malo na tome.

Tvrtke koje se natječu na tržištu ne vuku svoje poteze nasumično, svaki odigrani manji potez je dio veće strategije koji uvelike ovisi o pravilima igre i pravnoj regulativi, i drugim igračima i njihovim strategijama i raznim drugim čimbenicima koji su bitni u odlučivanju, a svaka tvrtka pokušava maksimalizirati svoj dobitak, ili, u određenim situacijama, minimizirati svoj gubitak, a time i ostvariti pobjedu na tržištu. Kod analiziranja oligopola, duopola i sličnih situacija na tržištu, sve odluke koje se donose mogu se objasniti pomoću matrice, ne pretjerano drugačije od one u 'dilemi zatvorenika'. Kod drugih situacija na tržištu, teorija igara se rjeđe koristi, ali ipak je korisna i uvelike primjenjiva.

U fincijskoj ekonomiji, teorija igara može se prikazivati kroz različite elemente. Na primjer, na fincijskim tržištima trguje se fincijskim instrumentima i njihovim derivatima kao što su swap ugovori, forward ugovori, opcije ili nešto tomu slično. Koliko nas je, kada smo prvi

put čuli ove termine i kada smo razumijeli o čemu se zapravo radi, promislilo na teoriju igara? Gotovo nitko, nikome nije bilo ni na kraj pameti. Međutim, trgovanje ovakvim instrumentima je često igra nulte sume. Kada se malo bolje razmisli, da bi osoba koja je promjenama cijena ili kamatnjaka na tržištu profitirala, netko je morao izgubiti, zar ne? I to točno za onaj iznos za koji je prva osoba profitirala.

Važnost teorije igara je neizmjerena, i to dokazuje činjenica sa su ponajveći matematički i ekonomski umovi kroz povijest temeljili svoje radove i dokazivali svoje hipoteze na postavljanju teorema i dokazivanjima istih poput Johna Nasha, Vilfreda Pareta ili Johnavon Neumanna. Koliko bi još godina trebalo da netko shvati što je shvatio Pareto u određivanju bogatstva ili postavljanja optimuma u nekom gospodarstvu? Koliko dugo bi bilo potrebno da se odredi optimum nekog događaja da Nash nije postavio i dokazao tezu ekvilibrija u igri? Koliko uspješno bi netko uspio, ako bi uopće uspio, formalizirati i dokazati ono što sve tvrtke na tržištu rade pomoću minimax teorema da nije bilo Johnavon Neumanna?

Teorija igara je jedna od rijetkih matematičkih disciplina koja može biti pojednostavljena do te mjere da je i djeca koriste u određenim verzijama, kao i ljudi koji se nikada do sada nisu susreli sa njom što smo vidjeli u dijelu sa kratkim empirijskim istraživanjem u igri '2/3 od prosjeka'.

Što je još bitnije, teorija igara je jedna od najzanimljivijih interdisciplinarnih metoda određivanja mogućih ishoda, dobitaka ili gubitaka, određivanja mogućih strategija i tomu slično koja je univerzalna, vrijedi jednako za sve znanstvene discipline uz male preinake, za sve zemlje, za sva tržišta. Pravila su uvijek ista, i to je čini fascinantnom – primjenjiva je uvijek i svugdje.

No, čini se kako je u društvu uvijek popularno i najinteresantnije ono što se prikazuje na malim i velikim ekranima u datom trenutku, pa tako ni ovo nije izuzetak. Tako su u jednom momentu baš svi znali što je to teorija igara, tko je John Nash i bar na kratko željeli se malo поближе upoznati sa tematikom, koja je ipak bila suviše komplicirana da bi svi ostali zainteresirani, ali ipak je mali dio ljudi nastavio sa svojim 'istraživanjem'.

Kao i sva polja znanosti i svi poznati koncepti, teorija igara ima određene manjkavosti ili nedostatke, suviše savršene osnovne pretpostavke i slično. Neki od problema izneseni su u osvrtu na teoriju igara, kao što je racionalnost. Racionalnost je pretpostavka koja uzima u obzir samo moguće dobitke i gubitke i proučava elemente koji direktno utječu na igru, dok

isključuje ostale varijable kao što su društvene norme, etičko ponašanje ili pak moralnost što na određeni način ograničava teoriju igara da se u potpunosti primjeni u realnom životu tamo gdje je to moguće. Još jedan nedostatak je taj što teorija igara podrazumijeva savršenu informiranost u određenim segmentima, što je u praksi slučaj gotovo pa nikada. Negativna selekcija i moralni hazard su faktori koji uvelike umanjuju učinkovitost primjene dobivenih zaključaka teorije igara u nekim poljima znanosti.

Teorijski, teorija igara je savršena, sa svim poznatim ishodima i strategijama, svim ekvilibrijima i optimumima, svim zakonitostima koje se pojavljuju. Međutim, empirijski, zbog gore spomenutih pretpostavki, ti rezultati se ne podudaraju uvijek u svim istraživanjima ili igrama – osim ako nisu u kontroliranim uvjetima, ili su sudionici upoznati sa eksperimentom što opet, na određeni način, kompromitira dobivene rezultate. Međutim, u nekim situacijama (kao što su oligopol, monopol ili pak duopol) teorija igara je održiva i njene zakonitosti vrijede. Isto vrijedi i za trgovanje financijskim instrumentima.

Kao i svaki koncept u bilo kojoj znanosti, na kraju krajeva, kao i svako polje znanosti u cjelosti, teorija igara ima svoje prednosti i nedostatke koji je ili čine izuzetno dobrim izborom za određivanje rezultata i strategija koje će pomoći pri maksimalizaciji dobiti ili izuzetno ograničavajućim načinom s kojim se može doći do parcijalnih informacija koje mogu pomoći samo do neke mjere ili pak netočnih informacija.

LITERATURA

1. Biografija Johna Nasha, [Internet], raspoloživo na:
<http://www.britannica.com/biography/John-Nash>
2. Biografija Johna von Neumanna, [Internet], raspoloživo na:
<http://www.britannica.com/biography/John-von-Neumann>
3. Biografija Vilfreda Pareta, [Internet], raspoloživo na:
<http://www.britannica.com/biography/Vilfredo-Pareto>
4. Kopal R., Korkut. D. (2014): *Uvod u teoriju igara*, Visoko učilište Effectus – visoka škola za financije i pravo, Zagreb
5. Pavić, I., Benić, Đ., Hashi, I. (2006): *Mikroekonomija*, Ekonomski fakultet, Split
6. Reić, Z., Mihaljević, M., Zorić, M. (2007): *Ekonomija*, Ekonomski fakultet, Split

SAŽETAK

Kada se teorija igara tek počela razvijati, njeni dosezi bili su ograničeni, no s vremenom je razvijena kao interdisciplinarni koncept i mnogi su se znanstvenici kroz povijest bavili zakonitostima i hipotezama teorije igara kako bi je doveli do savršenstva i kako bi mi znali sve ono što znamo danas.

Glavni cilj ovog rada bio je dati uvid u razvijanje teorije igara kroz povijest te naglasiti glavne teoreme i pretpostavke koji su proizašli iz istraživanja ovog područja, i pozicionirati ih u kontekstu ekonomske znanosti. Jedan od najvećih teorema je definitivno Nashov ekvilibrij, i kroz ovaj rad se taj pojam definirao, pokazao na primjeru i objasnio, naravno ne u svojoj cjelosti. Još jedan od teorema je vonNeumannovminimax teorem, pomocućijih strategija igrači minimiziraju svoje maksimalne gubitke. Još jedan nezamislivo velik doprinos je donio VilfredoPareto sa svojim 80/20 pravilom i, naravno, Paretovim optimumom.

Neki od uočenih problema bile su pretpostavke racionalnosti ili pak pretpostavke savršene informiranosti u određenim situacijama, no prilagodbom svakoj situaciji posebno, ti se problemi mogu izbjeći ili svesti na minimum.

Da bi se objasnio taj problem racionalnosti, u kratkom empirijskom dijelu su budući ekonomisti zaigrali '2/3 od prosjeka' i dokazali kako niti najracionalniji od njih neće igrati strategije koje racionalnost nalaže, već da razmišljaju kako bi ostali mogli razmišljati i slično. Do istog su zaključka došli i danski znanstvenici koji su proveli brojčano najveći eksperiment da ovom igrom do danas. Kod savršene informiranosti se zakonskim i društvenim regulativama i pravilima pokušava umanjiti moralni hazard i negativna selekcija koji su često posljedice asimetričnih informacija na tržištu.

Bilo kako bilo, zaključak je da je ovo jedno od najzanimljivijih i sigurno jedno od najkompleksnijih područja moderne ekonomije kakvu mi poznajemo danas. Zahvaljujući popularnosti koju su teoriji igara donijeli filmovi, serije i knjige, zanimanje za nju se povećalo i doprinjelo daljnjoj popularizaciji među mladim ljudima. Tko zna, možda baš netko od njih riješi probleme koje muče znanstvenike današnjice.

SUMMARY

When Game Theory first appeared, it was very limited, however, with time it was fully developed as a concept, and many scientists throughout history have tried to define laws and to hypothesize Game Theory to make it perfect. Thus, we are able to understand it better today.

The main goal of this paper was to briefly explain the evolution of Game Theory in time and to highlight all of the theorems that were a result of research of this area, and to place them within the field of Economics. One of the biggest theorems that came out of it is the Nash Equilibrium, and through this paper this term was defined and explained through example, of course it wasn't fully explained. Another theorem was the von Neumann's Minimax Theorem that helps to define the strategy that minimizes maximal losses. Another incredibly important contribution was made by Alfredo Pareto that made the 80-20 rule and Pareto efficiency.

Some of the problems were assumptions of rationality or assumptions of perfect information in certain situations, still, by adapting to a specific situation, these problems can easily be avoided or at very least, minimized.

To explain the problem of rationality, in the empirical part of the paper economists-to-be have played '2/3 of on Average' and proved that even the most rational amongst them will not play the strategies that are considered to be rational but are considering what others may consider. The Danish scientists have reached the same conclusion by carrying out one of the biggest experiments of this kind. When it comes to perfect information, by regulating the market with laws and social norms, moral hazard and negative selection can be reduced, and these are often a result of asymmetric information in the market.

Anyhow, this is one of the most interesting and surely one of the most complex fields of modern Economics as we know it. Thanks to popularity it gained through movies, TV shows and books, more and more people were interested in Game Theory and it contributed to further popularization, especially among the younger generations. Who knows, maybe some of them will one day solve the puzzles that are eyesores for the scientists today.

