

# TEORIJA IGARA I UTJECAJ NA ODLUČIVANJE U EKONOMIJI

---

Sunara, Nina

Undergraduate thesis / Završni rad

2019

*Degree Grantor / Ustanova koja je dodijelila akademski / stručni stupanj:* **University of Split, Faculty of economics Split / Sveučilište u Splitu, Ekonomski fakultet**

*Permanent link / Trajna poveznica:* <https://um.nsk.hr/um:nbn:hr:124:138621>

*Rights / Prava:* [In copyright](#)/[Zaštićeno autorskim pravom.](#)

*Download date / Datum preuzimanja:* **2024-12-12**

*Repository / Repozitorij:*

[REFST - Repository of Economics faculty in Split](#)



UNIVERSITY OF SPLIT



DIGITALNI AKADEMSKI ARHIVI I REPOZITORIJI

**SVEUČILIŠTE U SPLITU  
EKONOMSKI FAKULTET**

**ZAVRŠNI RAD**

**TEORIJA IGARA I UTJECAJ NA ODLUČIVANJE U  
EKONOMIJI**

**Mentor:**

**Izv. prof. dr. sc. Vladimir Šimić**

**Student:**

**Nina Sunara**

**Split, rujan 2019.**

## SADRŽAJ:

<b>1. UVOD.....</b>	<b>3</b>
1.1 Predmet i cilj rada.....	3
1.2 Izvori podataka i metode prikupljanja.....	3
1.3 Sadržaj i struktura rada.....	4
<b>2. POJAM I IDEJA TEORIJE IGARA.....</b>	<b>4</b>
2.1 Osnovna ideja teorije igara.....	4
2.1 Terminologija strukture igara.....	6
<b>3. POVIJEST TEORIJE IGARA.....</b>	<b>9</b>
<b>4. VRSTE IGARA.....</b>	<b>13</b>
4.1 Temelji klasifikacije igara.....	13
4.2 Sekvencijalne igre i simultane igre.....	15
4.3 Igre s nultom sumom i igre s promjenjivom sumom.....	16
4.4 Jednokratne igre i iterirane igre.....	16
4.5 Igre sa savršenim informacijama i igre s nesavršenim informacijama.....	17
4.6 Strateški potezi; igra i predigra.....	18
4.7 Kooperativne igre i nekooperativne igre.....	18
4.8 Simetrične igre i asimetrične igre.....	20
4.9 Tablični prikaz klasifikacije igara.....	21
<b>5. RAZVOJ MODERNE TEORIJE IGARA.....</b>	<b>21</b>

<b>6. PRIMJENA TEORIJE IGARA U ODLUČIVANJU .....</b>	<b>24</b>
6.1 Zatvorenikova dvojba .....	24
6.2 Borba spolova .....	26
6.3 Kukavica .....	26
6.4 Igra osiguranja .....	27
<b>7. ZNAČAJ TEORIJE IGARA U EKONOMIJI.....</b>	<b>29</b>
7.1 Cjenovna konkurencija .....	29
7.2 Sprječavanje ulaska na tržište.....	30
7.2.3 Primjer igre u praksi.....	31
7.3 Neprijateljsko preuzimanje poduzeća.....	32
7.3.1 Primjer igre u praksi.....	33
<b>8. ZAKLJUČAK .....</b>	<b>36</b>
<b>9. LITERATURA.....</b>	<b>38</b>
<b>10. POPIS TABLICA I SLIKA.....</b>	<b>40</b>
<b>11. SAŽETAK .....</b>	<b>41</b>

## **1. UVOD**

Teorija igara grana je matematike koja je nastala kao odgovor na problematiku donošenja odluka. Svoju je primjenu pronašla u ekonomiji, sociologiji, politologiji, analizi vojnih strategija i brojnim drugim znanostima. Ova se teorija, također, pokazala kao uspješna metoda analize konfliktnih situacija i strateških interakcija u ekonomiji.

Upotreba teorije igara olakšala je proces donošenja odluka u svim poslovnim segmentima. U ovom će se radu definirati sam pojam teorije igara te će se kroz povijesni pregled i analizu i klasifikaciju vrsta igara istražiti na koji se način teorija igara primjenjuje u ekonomskoj praksi.

### **1.1 Predmet i cilj rada**

Predmet ovog završnog rada definirati je sam pojam teorije igara te prikazati njezin povijesni razvoj kako bi se ista lakše mogla razumjeti u obliku moderne teorije igara kakvu poznajemo danas. Klasifikacijom igara i objašnjavanjem načina na koji se ova teorija može primijeniti na svakodnevno donošenje odluka, cilj je ovog završnog rada prikazati kako se pojedini instrumenti ove teorije u stvarnosti mogu primijeniti prilikom donošenja odluka u ekonomiji. Objasniti će se, dakle, praktična primjena teorije igara u poslovanju, način na koji tvrtka u ulozi igrača donosi odluke pomažući se pritom znanjima iz teorije igara te kako takva znanja mogu pomoći tvrtki da dođe do za nju najboljeg mogućeg ishoda ne zanemarujući pri tome i akcije svojih protivnika. U konačnici, svrha je rada objasniti pojam i primjenu teorije igara na način koji će dati idealnu podlogu za zaključak o utjecaju teorije igara prilikom donošenja poslovnih pothvata ekonomista te prednostima i nedostacima primjene teorije igara u ovoj znanosti.

### **1.2 Izvori podataka i metode prikupljanja**

Za potrebe pisanja ovog rada provedeno je istraživanje za stolom koje obuhvaća sekundarne informacije prikupljene putem službenih i privatnih izdanja, stručne literature i internetskih izvora. U istraživanju su korištene znanstvene metode: induktivna metoda, deduktivna metoda, metoda analize te metoda apstrakcije. Metode prikupljanja podataka stručne literature je putem internetskih izvora te literatura dostupna u knjižnici ekonomskog fakulteta u Splitu, Sveučilišne knjižnice u Splitu te gradske knjižnice Marka Marulića u Splitu. Najvažniji izvor podataka knjige su autora Roberta Kopala i i Darije Korkut „Teorija

igara: praktična primjena u poslovanju“ objavljena 2011. godine i „Uvod u teoriju igara“ objavljena 2014. godine te „Game theory with economic applications“ autora H. Scotta Biermana i Luisa Fernandesa iz 1993. godine. Nadalje, u prikupljanju podataka korišteni su i brojni drugi naslovi na hrvatskom i engleskom jeziku te razni internetski izvori.

### **1.3 Sadržaj i struktura rada**

U ovom radu definirat će se pojam i sama ideja teorije igara. Radi lakšeg razumijevanja daljnjeg teksta, definirat će se osnovna terminologija strukture igara. Prikazat će se pregled ove teorije kroz povijest. Nadalje, navest će se i analizirati vrste igara prema različitim kriterijima podjele te će se na kraju poglavlja spojiti postojeće igre sa spomenutim grupacijama vrsta igara kako bi klasifikacija bila jasnija. Opisat će se proces razvoja moderne teorije igara kakvu poznajemo danas uz kroz povijest za to najvažnije doprinose. Objasnit će se način na koji teorija igara utječe na odlučivanje svakog pojedinca te će se opisati primjeri sljedećih igara: „Zatvorenikova dvojba“, „Borba spolova“, „Kukavica“ te „Igra osiguranja“ kako bi se pružio uvid u konkretne načine primjene igara na svjestan ili nesvjestan način prilikom odlučivanja svakog pojedinca u poslovnom i privatnom životu. Konačno, prikazat će se kakav je zapravo značaj teorije igara u ekonomskoj znanosti te na koji način ista olakšava donošenje za poduzeće važnih odluka. Kao primjeri primjene u ekonomskoj praksi bit će definirani „Cjenovna konkurencija“, „Sprječavanje ulaska na tržište“ te „Neprijateljsko preuzimanje poduzeća“.

Na posljertku ovog rada zaključit će se, na temelju obrađenog, kolika je i kakva važnost primjene ove teorije u ekonomskoj disciplini te postoji li kakva problematika prilikom primjene iste.

## **2. POJAMI I IDEJA TEORIJE IGARA**

### **2.1 Osnovna ideja teorije igara**

Teorija igara znanstvena je disciplina koja opisuje konfliktne situacije te pronalazi odgovarajuće modele za njihovo rješavanje. Igrom se smatra ona situacija u kojoj dobiti i gubici dvaju ili više igrača ovise o izboru svakog igrača i njegovih oponentata. Igrači povlače poteze ne znajući za poteze svojih suigrača, što čini takvu igru riskantnom.

Rješenja se pronalaze u situacijama konkurencije u kojima se djelomično ili potpuno sukobljavaju interesi protivnika. Rješenje konflikta određeno je akcijama svih strana koje u istom sudjeluju.

Igre se obično prikazuju u takozvanim matricama isplate koje prikazuju ishode igre s obzirom na pojedine kombinacije odluka igrača. Cilj svakog igrača odabrati je onu strategiju kojom će postići najveću dobit za sebe, s pretpostavkom da zna kako njegov protivnik analizira njegovu strategiju i reagira na nju.<sup>1</sup>

Da bi se situacija smatrala igrom ista mora imati sljedeća svojstva:<sup>2</sup>

- moraju postojati barem dva igrača;
- jedan ili više igrača izabiru između specificiranih alternativa;
- nakon što je izbor pridružen prvom potezu, rezultat je određena situacija koja određuje tko vrši sljedeći izbor i koje su mu alternative otvorene;
- pravila igre određena su pravilom određivanja koje specificira način ponašanja igrača;
- svaki potez u igri završava situacijom koja određuje isplatu svakog bonificiranog igrača (bonificirani igrač je onaj koji vrši izbore i prima isplate).

Pravila igre detaljno opisuju međuovisnost ponašanja jednog igrača i isplata drugog, a određena su vremenskim okvirom za donošenje odluka, prirodom sukoba, prirodom interakcije te dostupnošću informacija. Ona sadrže informacije o identitetu sudionika, njihovu znanju, mogućim akcijama te potencijalnim isplatama.

Ono što otežava primjenu ove teorije u stvarnom svijetu činjenica je da ista polazi od pretpostavke da se igrači ponašaju racionalno i strogo definira pravila igre. Ipak, ljudi se ne ponašaju uvijek racionalno niti su konflikti u stvarnom životu uvijek podložni jednostavnim pravilima stoga predvidivost krajnjeg ishoda neke igre nikada nije moguće u potpunosti postići, a teorija igara ostaje uglavnom samo u okvirima akademskih primjera.

Teorija igara postala je sastavni dio ekonomije. Budući da u velikoj mjeri potječe od matematike, ova teorija zahtjeva upotrebu opsežnih alata. Osim u ekonomiji, teorija igara

---

<sup>1</sup> <http://www.poslovni.hr/leksikon/teorija-igara-1533> (pristupljeno 4. 7. 2019.)

<sup>2</sup>Ibid.

pronašla je svoju primjenu brojnim drugim znanostima poput filozofije, sociologije, politike, sporta, vojne strategije, biologije, evolucije...<sup>3</sup>

Kako se teorija počela primjenjivati u sve više različitih područja, tako je nastalo i mnogo različitih igara.

## 2.1 Terminologija strukture igara

Tri su osnovna segmenta raščlambe strateških igara:<sup>4</sup>

- Strateško okruženje (tko su igrači?, koje su raspoložive strategije?, koje su isplate)
- Pravila igre (koji je vremenski okvir za donošenje odluka?, kakva je priroda sukoba?, kakva je priroda interakcije?, koje su dostupne informacije?)
- Pretpostavke (racionalnost, opće znanje)

Terminologija strukture igara ključna je za učinkovitu analizu.

Robert Kopal i Darija Korkut u zajedničkom djelu „TEORIJA IGARA – praktična primjena u poslovanju“ definiraju temeljne pojmove teorije igara na sljedeći način:

IGRA – ova riječ odnosi se na sukob između pojedinaca ili skupine. Ona je zapravo skup pravila koji opisuje formalnu strukturu neke konfliktne situacije. Teorija igara predlaže optimalna rješenja za određene skupine igara i proučava njihove osobine. Cjelokupnost igre definiraju svi potezi do određene točke koji vode nekom ishodu. Igrači imaju djelomičnu, ali ne i potpunu kontrolu nad ishodom konflikta.

IGRAČI – sudionici, autonomni donositelji odluka, sastavni su dijelovi svake igre i nazivaju se igračima. Igrači mogu biti pojedinci, skupine, organizacije, a u nekim slučajevima čak i sama priroda. Ipak, pretpostavlja se da priroda kao takva svoje poteze povlači sukladno svojim zakonima (sreće, slučajnosti...) te su njezini potezi stoga nepristrani pa se priroda ne može računati kao „pravi“ igrač. Terminologija teorije igara nalaže da igra mora imati najmanje dva igrača, a priroda može biti jedan od njih samo u slučaju kada ih ima više. Ukupan broj igrača može biti velik, ali uvijek mora biti konačan i poznat.

---

<sup>3</sup><http://www.efos.unios.hr/menadzersko-odlucivanje/wp-content/uploads/sites/247/2013/04/MENADZERSKO-ODLUCIVANJE-2014-05-30.pptx> (pristupljeno 4.7.2019.)

<sup>4</sup> Ibid.



**POTEZI/AKCIJE** – potez je svaki pojedini primjer neke akcije koju neki igrač poduzima u određenom čvoru tijekom igre. Pravila igre definiraju poteze, a oni mogu biti naizmjenični ili simultani za sve igrače, ili kontinuirani za jednog igrača sve dok ne dostigne određeno stanje ili točku ili ne odustane od daljnjeg napredovanja. Potez može biti posljedica izbora ili slučajnosti. Primjerice, odabir karte iz špila ili bacanje kocke slučajan je potez s poznatim vjerojatnostima, dok je biranje karte u ajncu rezultat izbora. Uloga je analize identificirati slijed poteza koje bi igrač trebao odigrati.

**STRATEGIJA** – strategija je unaprijed definirani skup odabira za svaku moguću okolnost koja se može pojaviti. Strategije obuhvaćaju izbore koji tijekom igre igračima stoje na raspolaganju. U slučaju kada su potezi u igri potpuno simultani i povlače se samo jednom, igrač odabire strategiju bez znanja o strategijama svojih protivnika, takav se potez smatra samo akcijom koju je on u toj jednoj prilici odabrao. S druge strane, kada su potezi sekvencijalni, tada potezi igrača koji dolaze na red kasnije u igri mogu biti odgovor na ono što su njegovi prethodnici ranije odigrali. U ovakvom se slučaju strategija nekog igrača odabire temeljem praćenja poteza i strategija drugih igrača. Svaki igrač, dakle, treba napraviti cjelovit plan akcije kojim unaprijed predviđa protivničke poteze koji nastaju kao odgovori na njegove poteze. Takav plan akcije naziva se strategijom igre. Optimalna je ona strategija čiji slijed poteza za rezultat ima najbolji ishod za igrača. Kako više različitih strategija može rezultirati različitim ishodima s istim isplatama za igrača, tako je moguće da u igri postoji više optimalnih strategija.

Dvije su osnovne vrste strategija: čista i mješovita strategija. Čista strategija u potpunosti definira način na koji će igrač odigrati igru, odnosno određuje specifične poteze koje će igrač odigrati u svakoj mogućoj situaciji tijekom igre. Mješovita strategija jest mješavina čistih strategija određenih postupkom slučajnog odabira. Sastoji se od mogućih poteza i raspodjele vjerojatnosti za svaku čistu strategiju koja određuje frekvenciju svakog poteza. Igrač odabire mješovitu strategiju u slučaju kada mu je svejedno koju će čistu strategiju odabrati ili kada je poželjno da protivnika drži u neizvjesnosti.

**ISHODI** – svaki igrač mora imati više od jednog odabira s obzirom na to da igrač koji ima samo jedan način odabira ne može imati strategiju i stoga ne može mijenjati ishod igre. Ishod je rezultat cijelog skupa strateških odabira svih igrača i podrazumijeva se da igrači imaju konzistentne preferencije među ponuđenim mogućnostima. Također, pretpostavka je

da su pojedinci sposobni poredati moguće ishode prema nekom redu prvenstva. Ako su igrači indiferentni prema razlici između dvaju ili više ishoda, tada se tim ishodima pripisuje jednaki rang. Temeljem reda prvenstva, moguće je dodijeliti numeričke isplate svim mogućim ishodima.

**ISPLATA** – svaki igrač ima numeričku ljestvicu kojom uspoređuje sve logički moguće ishode igre koji odgovaraju svakoj raspoloživoj kombinaciji izbora strategija svakog igrača. Brojka pridružena svakom mogućem ishodu naziva se isplatom igrača za taj ishod. Isplata može biti izražena u novčanom, odnosno materijalnom obliku ili kao korisnost koju igrač može dobiti od određenog ishoda igre.

**RACIONALNOST** – racionalnost pretpostavlja da je svaki igrač motiviran vrijednošću vlastitih mogućih isplata. Racionalan igrač ima pravilno definirane ciljeve iz skupa mogućih ishoda i postizanju tih ciljeva primjenjuje najbolju moguću strategiju. Teorija igara pretpostavlja da svi igrači savršeno izračunavaju i besprijevano slijede svoje najbolje strategije. Racionalnost ima dva važna sastojka: potpuno znanje o vlastitim interesima i besprijevano proračun akcija koje će najbolje zadovoljiti te interese. U racionalnoj igri svi igrači odabiru strategije s namjerom maksimalizacije vlastitih isplata.

**OPĆE ZNANJE** – opće znanje odnosi se na pravila igre. Dakle, opće znanje detaljno opisuje uvjete u kojima potezi jednih igrača na određeni način utječu na isplate drugih igrača te sadrži sve informacije o igračima, njihovoj informiranosti o igri, mogućim akcijama i mogućim isplatama. Da bi informacija predstavljala opće znanje ona mora biti poznata svim igračima te svaki igrač mora znati da je ona poznata svim igračima.

**INFORMACIJSKA STRUKTURA** – prikazuje sve informacije poznate svim igračima u trenutku kada igra započinje te prilikom svakog poteza u igri. U većini igara, kao i u većini poslovnih interakcija, igrači su ograničeno informirani (nemaju potpuni pristup svim informacijama relevantnima za njihove odabire pa će njihove ravnotežne strategije ovisiti o vrsti informacija koje posjeduju).

**RAVNOTEŽA** – ravnoteža je kombinacija strategija igrača koji su najbolji odgovor na strategije drugih igrača u igri. Ravnotežna strategija je „najbolja“ strategija za igrača, odnosno strategija koja omogućuje igraču najveće isplate s obzirom na strateške izbore svih

igrača. Ravnoteža neke igre trebala bi biti „stabilan“ ili „predvidljiv“ ishod igre, ali dinamika igara može biti vrlo kompleksna. Stoga teorija igara nije uvijek primjenjiva u praksi, ali je dobra polazna točka za analizu. Ravnoteža igre ne mora nužno uvijek biti dobar ishod.

### 3. POVIJEST TEORIJE IGARA

Stručnjaci različitih znanosti najčešće mogu prilično precizno predvidjeti stvari i pojave unutar znanosti. Ekonomija, u ovom slučaju, nije poput ostalih znanosti. Nijedan ekonomist ne može biti potpuno siguran u svoj izračun, primjerice, vremena sljedećeg burzovnog sloma. Ipak, sve veći broj ekonomista smatra kako promatranje ekonomije kao igre može ovu znanost učiniti „izračunljivom“.

Iako od samog početka čovječanstvo sudjeluje u svojedobnim oblicima razmjene i gotovo jednako toliko prakticira igranje različitih igara, tek je u 20. stoljeću među njima dokazano postojanje matematičke, eksplicitne veze.

U posljednjih je pola stoljeća, teorija igara omogućila primjenu matematičke preciznosti za usporedbu potrošačevih preferencija te definiranje strategije nužne za postizanje maksimizacije potrošačeve korisnosti.<sup>5</sup>

Ideja i razrada teorije igara zasigurno spada među najveća intelektualna postignuća druge polovice 20. stoljeća, a događajem koji je utemeljio modernu teoriju igara smatra se objavljivanje knjige „Teorija igara u ekonomsko ponašanje“ (izvorno „Theory of games and economic behavior“) kao zajedničkog djela matematičara Johna von Neumanna i ekonomista Oskara Morgensterna.<sup>6</sup>

Ipak, već oko 500. godine p.n.e., poglavlje babilonskog Talmuda<sup>7</sup>, poticalo je brojne znanstvenike da pokušaju riješiti tzv. problem bračnog ugovora: muškarac ima tri žene, u čijim bračnim ugovorima stoji da će u slučaju njegove smrti svaka od njih dobiti 100, 200, odnosno 300 od njegovog imetka, ovisno o njegovoj veličini.

Sam Talmud navodi naočigled kontradiktorne preporuke: ako čovjek premine i ostavi vrijednost imetka od 100, predlaže se ravnomjerna raspodjela; ako je vrijednost imetka 300,

---

<sup>5</sup> Kopal, R., Korkut, D. (2014) *Uvod u teoriju igara*. Zagreb, Visoka škola za financije i pravo

<sup>6</sup> Von Neumann, J. i Morgenstern, O. (1994) *Theory of Games and Economic Behaviour*. Princeton: Princeton University

<sup>7</sup> Zbornik rabinskih rasprava o židovskom pravu, etici, običajima i povijesti

predlaže proporcionalnu podjelu (50, 100, 150), dok je za imetak od 200 njegova preporuka (50, 75, 75).<sup>8</sup> Ovaj su misterij Aumann i Michael Maschler riješili 1985. godine otkrivši da Talmud nagovješćuje teoriju koalicijskih igara te da je odgovor identičan rješenju te igre. Riječ je, prema njima, o „ravnomjernoj raspodjeli sporne sume“. Ovakvo objašnjenje potvrđeno je činjenicom da Talmud ovakav princip primjenjuje i na druge teme pa se može zaključiti da je ravnomjerna raspodjela sporne sume bila dijelom običaja židovske kulture. Proučavajući rad Maschlera i Aumanna, može se reći da je ista logika primjenjiva na sve probleme bankrota i kao takva pruža jedinstveno rješenje podjele imetka.<sup>9</sup>

James Waldegrave, izumitelj kartaške igre *Le her*, smatra se formalnim začetnikom teorije igara. 1713. godine on objašnjava verziju igre navedene igre predstavljajući minimax-rješenje igre kao rješenje kod kojega igrač bira onu strategiju koja minimizira njegov maksimalni gubitak, odnosno rizik.<sup>10</sup>

Rezultati analize paradoksa Sankt Petesburg Daniela Bernoullija<sup>11</sup> iz 1738. godine također ukazuju na neke koncepte od temeljne važnosti za modernu teoriju igara. Uz korisnost kao mjeru poželjnosti svakog mogućeg ishoda igre za igrača, Bernoullijevi koncepti uključuju maksimalizaciju očekivane korisnosti, opadajuću graničnu korisnost<sup>12</sup> te nesklonost prema riziku kao parametar funkcije korisnosti. Analizirajući matematički paradoks o kockanju, Bernoulli je došao do zaključka da se korisnost ne može izjednačavati s kvantitetom. Na primjer, korisnost određenog novčanog iznosa ovisi o tome koliko novca već posjedujete. Dobitak na lotu od milijun kuna imao bi manju korisnost za nekog milijardera nego za uredskog činovnika koji živi isključivo od svoje plaće. Stoga on predlaže metodu izračunavanja smanjenja korisnosti povećanjem novčanog iznosa. Sugerira, naime, da se korisnost nekog novčanog iznosa smanjuje na isti način kao logaritam kvantitete, a logaritmi

---

<sup>8</sup> Aumann, R. J. i Maschler, M. (1985) *Game Theoretic Analysis of a Bankruptcy Problem from the Talmud*, Journal of Economic Theory 36, str. 195-213., dostupno na <http://www.cs.cmu.edu/~arielpro/15896s15/docs/paper8.pdf> (pristupljeno 6. 7. 2019.)

<sup>9</sup> Kopal, R., Korkut, D. (2014) *Uvod u teoriju igara*. Zagreb, Visoka škola za financije i pravo

<sup>10</sup> <http://www.jehps.net/Decembre2007/Bellhouse.pdf> (pristupljeno 7. 7. 2019.)

<sup>11</sup> Kopal, R. i Korkut, D. (2011) *TEORIJA IGARA – Praktična primjena u poslovanju*. Zagreb, Visoka poslovna škola Libertas prema: Dimand, R. W i Dimand, M. (1992) *The early history of the theory strategic games from Waldegrave to Borel*. U: Weintraub, E. R. (ed.) *Toward a History of Game Theory*, Durham: Duke University Press

<sup>12</sup> Smanjenje iznosa koristi dobivene iz konzumiranja svake dodatne jedinice nekog proizvoda ili usluge, odnosno svaka dodatna jedinica nekog proizvoda ili usluge ima manju korist nego prethodna

se zaista povećavaju opadajućom stopom kako se poveća kvantiteta. Ipak, ne postoji nijedna druga osnova kojom bi se utvrdilo da je logaritamski pristup doista precizno kvantificirao nečiju korisnost.

Francuski ekonomist i matematičar Antoine Augustin Cournot u svojoj knjizi „Istraživanja matematičkih principa teorije bogatstva“ razmatra poseban slučaj duopola i koristi koncept rješenja koje je ograničena verzija Nashove ravnoteže i to čak stotinjak godina prije samo Nashove definicije ravnoteže. Njegov model duopola mnogi kasniji teoretičari igara svrstavaju u klasike teorije igara.

Charles Darwin u svom djelu „Podrijetlo čovjeka i odabir ovisan o spolu“ prvi put implicitno navodi dokaz teorije igara u evolucijskoj biologiji.

U knjizi „ Matematička fizika“ Francis Ysidro Edgeworth predlaže krivulju ugovora kao rješenje problema određivanja ishoda trgovanja među pojedincima. On je, naime, dokazao da će se u situaciji u kojoj postoje dva tipa potrošača i dvije vrste robe, krivulja ugovora svesti na skup konkurentskih ravnoteža kada broj potrošača svakog od tipova postane beskonačan.<sup>13</sup>

Tek se u 20. stoljeću počinje raditi na prolaženju matematičkih principa strateških igara. Sama teorija igara u svojoj se modernoj formi pojavljuje spajanjem korisnosti kao faktora ljudske želje i strategije kao načina da se ta želja ostvari.<sup>14</sup>

1913. godine u radu njemačkog matematičara Zermela o primjeni teorije skupova na teoriju šaha<sup>15</sup> prvi se put eksplicitno povezuje teorija igara s pojmom strategije. Ovaj teorem nazvan je Zermelovim teoremom te prema mišljenju mnogih predstavlja početak prave matematičke teorije igara. Ovaj teorem dokazuje da u igrama sa savršenim informacijama postoji najmanje jedna sekvencijalna ravnoteža u čistim strategijama tako da je vjerojatnost svakog poteza 0 ili 1.

Zermelo je u svoj rad temeljio na primjeru šahovske igre ali nije se bavio pitanjem najbolje strategije u igri. Taj korak napravio je francuski matematičar Emile Borel u razdoblju između 1921. i 1927. godine objavom ukupno četiri rada na temu strateških igara dokazujući

---

<sup>13</sup> Kopal, R. i Korkut, D. (2011) TEORIJA IGARA – *Praktična primjena u poslovanju*. Zagreb, Visoka poslovna škola Libertas

<sup>14</sup> Ibid.

<sup>15</sup>Kopal, R. i Korkut, D. (2011) TEORIJA IGARA – *Praktična primjena u poslovanju*. Zagreb, Visoka poslovna škola Libertas prema Zermelo, E. (1913) *Über eine Anwendung der Mengenlehre auf die Theorie des Schachspiels*, str. 501-504.

postojanje takve strategije u *igrama s nultom sumom za dva igrača*. Borel definira *normalni oblik igre* kao matrični prikaz igre u kojoj svaki igrač pokušava osmisliti najbolju strategiju neovisno o redosljedu poteza. Njegov temeljni doprinos teoriji igara prva je moderna formulacija mješovite strategije i otkriće minimax rješenja za igru s dva igrača s tri ili pet mogućih strategija. Emile Borel zaslužan je i za uvođenje tehnike za rješavanje određene skupine igara koja se danas naziva povratnom indukcijom.

1926. godine, na Göttingenškom matematičkom društvu, John von Neumann predstavlja svoj rad na minimax teoremu u kojemu dokazuje da u igrama s nultom sumom za dva igrača postoji jedinstveni skup mješovitih strategija, po jedna za svakog od igrača, koja izjednačava isplate koje svaki igrač može dobiti bez obzira na strategije svojih suparnika. John von Neumann, dakle, dokazuje da minimax strategija maksimizira dobitak, odnosno minimalizira gubitak koji je posljedica igračeva izbora. U spomenutom se radu, također, prvi put spominje i ekstezivni oblik igre. Razrađen 1928. godine, ovaj rad nosi naziv „Teorija društvenih igara“ te predstavlja temelj revolucije koju je teorijom igara Neumann pokrenuo u ekonomiji.<sup>16</sup>

1930. godine Frederik Zeuthen predlaže model rješenja problema pregovaranja u kojem su prilikom postavljanja zahtjeva pregovarači svjesni rizika potencijalno neuspjelog pregovaranja. On zapravo predviđa pregovarački model u kojemu onaj pregovarač koji se najviše boji konflikta prvi popušta. Da je Zeuthenovo rješenje problema pregovaranja matematički ekvivalentno Nashovu rješenju dokazao je Harsanyi 1965. godine u svom djelu „Approaches to the Bargaining Problem Before and After the Theory of Games: A Critical Discussion of Zeuthen's, Hicks', and Nash's Theories“.

1934. godine Sir Ronald Aylmer Fisher u svom radu „Randomisation, and an Old Enigma of Card Play“ otkriva Waldegraveovo rješenje kartaške igre *Le Her*.<sup>17</sup>

1938. Ville je također dokazao ovaj teorem služeći se pritom argumentima konveksnosti i konceptom hiper-ravnine (objavljen u Borelovom monumentalnom radu „Traite du calcul des probabilités et de ses applications“).<sup>18</sup>

Predstavio je i prvi dokaz minimax teorema za slučaj kontinuuma mogućih čistih strategija. Von Neumannov i Morgensternov dokaz minimax-teorema je netopolški i također se temelji na ovom dokazu, a ne na von Neumannovom.

---

<sup>16</sup> Kopal, R. i Korkut, D. (2011) TEORIJA IGARA – *Praktična primjena u poslovanju*. Zagreb, Visoka poslovna škola Libertas

<sup>17</sup> Ibid.

<sup>18</sup> Ibid.

Još jedno za teoriju igara povijesno značajno djelo Neumannov je rad zajedno s Oskarom Morgensternom, ekonomistom s Princetona, pod nazivom „Teorija igara i ekonomsko ponašanje“ iz 1944. godine.<sup>19</sup>

Njihov ključan doprinos je razrada teorije igara s nultom sumom za dva igrača, pojam kooperativnih igara s tzv. prenosivom korisnosti, koalicijski oblik igara i stabilni skupovi.<sup>20</sup>

Tijekom proteklih nekoliko desetljeća situacija se znatno promijenila, a od 70-ih godina prošloga stoljeća može se reći da je teorija igara najvažniji i neprocjenjivo koristan alat u analizama situacija u kojima određeni potezi jednoga igrača ovise o potezima drugoga igrača, odnosno u analizama koje uključuju stratešku interakciju između racionalnih igrača.

## 4. VRSTE IGARA

### 4.1 Temelji klasifikacije igara

Teorija igara dijeli igre prema više različitih kriterija. Ipak, važno je napomenuti da igra nikada nije u potpunosti definirana unutar jedne podjele, već uvijek ovisi o nekoliko varijabli.

Teoriju igara u širem smislu čine:<sup>21</sup>

- igre vještine
- igre na sreću
- strateške igre

pri čemu se strateške igre odnose na teoriju igara u užem smislu.

Igre vještine uključuju jednoga igrača s potpunom kontrolom nad svim ishodima (npr. rješavanje križaljke).

U igrama na sreću uz igrača sudjeluje i priroda. Igrač nema potpunu kontrolu nad ishodom kao što je to slučaj kod prethodne vrste igara, nego isti dijelom ovise i o prirodi (sreća, slučaj, sudbina). Igre na sreću dijele se na igre s rizikom i igre s nesigurnošću. Ako je igrač

---

<sup>19</sup> Ibid.

<sup>20</sup> Kopal, R., Korkut, D. (2014) *Uvod u teoriju igara*. Zagreb, Visoka škola za financije i pravo

<sup>21</sup> Kelly, A., (ed.) (2003) *Decision Making using Game Theory: An Introduction for Managers*. Cambridge: Cambridge University Press dostupno na [https://www.researchgate.net/publication/265746332\\_Decision\\_Making\\_Using\\_Game\\_Theory\\_An\\_Introduction\\_for\\_Managers](https://www.researchgate.net/publication/265746332_Decision_Making_Using_Game_Theory_An_Introduction_for_Managers) (pristupljeno 15.7. 2019.)

upoznat s vjerojatnošću svakog odgovora prirode, riječ je o igrama s rizikom. Igrač može svakom mogućem potezu prirode dodijeliti neku vjerojatnost, a time i različitim ishodima svojih poteza. Igre s rizikom moguće je riješiti na temelju koncepta očekivane vrijednosti.

Ovaj koncept objašnjava kako ustanoviti mjeru korisnosti koja će uvijek zadovoljavati kriterij neutralnosti prema riziku i na taj način služiti kao mjera za isplate.

Kod igara s nesigurnošću također igra igrač protiv prirode ali u ovom slučaju potezima prirode nije moguće dodijeliti vjerojatnost. Dakle, nesigurnost se odnosi na nepoznatost ishoda i vjerojatnosti istih. Za rješavanje ovih igara predlažu se tri principa: maximax, maximin i minimax.

Maximax-princip optimističan je pristup koji predlaže igraču da uvijek odabere onu strategiju koja obećava najveću isplatu. Ovaj princip karakterizira sklonost ka riziku.

Maximin-princip pesimističan je pristup koji predlaže igraču odabir najbolje među najlošijim strategijama. Ovaj princip karakterizira nesklonost ka riziku i ignorira veličinu mogućeg dobitka.

Minimax-princip optimalna je ravnoteža između ova dva pristupa te predlaže igraču da izbjegava strategiju najvećeg žaljenja (oportunitetnog troška). Kriterij žaljenja izračunava se kao razlika između najbolje i najgore isplate za svaku opciju.<sup>22</sup>

Strateške igre su igre s dva ili više igrača (isključujući prirodu) od kojih svaki ima djelomičnu kontrolu nad ishodima.<sup>23</sup>

Strateške igre možemo klasificirati prema sljedećim ključnim pitanjima:

1. Jesu li potezi u igri sekvencijalni ili simultani?
2. Jesu li interesi igrača u cijelosti konfliktni ili postoje neke zajedničke osobine?
3. Igra li se igra iz samo jednom pokušaja ili se ponavlja i jesu li protivnici isti ili se mijenjaju?
4. Jesu li igrači u potpunosti informirani i imaju li jednake informacije?
5. Jesu li pravila igre fiksna ili se njima može manipulirati?

---

<sup>22</sup> Kopal, R., Korkut, D. (2014) *Uvod u teoriju igara*. Zagreb, Visoka škola za financije i pravo

<sup>23</sup> Kelly, A., (ed.) (2003) *Decision Making using Game Theory: An Introduction for Managers*. Cambridge: Cambridge University Press dostupno na [https://www.researchgate.net/publication/265746332\\_Decision\\_Making\\_Using\\_Game\\_Theory\\_An\\_Introduction\\_for\\_Managers](https://www.researchgate.net/publication/265746332_Decision_Making_Using_Game_Theory_An_Introduction_for_Managers) (pristupljeno 15. 7. 2019.)



6. Jesu li dogovori o suradnji primjenjivi?
7. Mijenja li identitet igrača igru u kojoj taj igrač sudjeluje?<sup>24</sup>

#### 4.2 Sekvencijalne igre i simultane igre

Prema vrsti poteza u igri, dakle, razlikujemo dva osnovna tipa igara: sekvencijalne (dinamične) i simultane (statične). Ova dva tipa igara traže od igrača potpuno različite analitičke pristupe.

Kod sekvencijalnih igara igrači poteze razmjenjuju naizmjenice te je moguće analizirati igračeve strategije u odnosu na vrijeme. Svaki igrač prilikom povlačenja određenog poteza mora razmišljati koja će biti reakcija njegovog protivnika na isti.<sup>25</sup>

Sekvencijalne se igre obično prikazuju u ekstezivnom obliku koji se sastoji od:<sup>26</sup>

- Čvorova odluke koji pokazuju točku u kojoj pojedini sudionik mora odabrati potez
- Grana koje pokazuju odluke za koje svaki od sudionika odlučuje ili ima na raspolaganju
- Skupova isplata za sudionike nakon odabira strategija

Kako u ovom tipu igre jedan igrač povlači prvi potez, a ostali igrači taj potez mogu vidjeti i na njega odgovoriti, tako je u ovim igrama važno u kojim je situacijama u prednosti igrač koji je prvi na potezu, a u kojima igrač koji je na potezu nakon njega.

Kod simultanih igara svi igrači istovremeno povlače poteze, a njihove strategije nemaju poveznicu s vremenom. Ove igre pretpostavljaju analizu situacije u trenutku neovisno o postojanju potencijalne promjene isplata ovisno o strateškim izborima.<sup>27</sup>

Simultane se igre najčešće prikazuju u normalnom obliku koji bilježi:<sup>28</sup>

- Sve igrače u igri

---

<sup>24</sup> Kopal, R. i Korkut, D. (2011) *TEORIJA IGARA – Praktična primjena u poslovanju*. Zagreb, Visoka poslovna škola Libertas prema Dixit, A., Skeath, S. i Reiley, D. H. (2009): *Games of Strategy*. New York: W. W. Norton. 3rd edition, str. 20-27.

<sup>25</sup> Kelly, A., (ed.) (2003) *Decision Making using Game Theory: An Introduction for Managers*. Cambridge: Cambridge University Press

<sup>26</sup> Kopal, R. i Korkut, D. (2011) *TEORIJA IGARA – Praktična primjena u poslovanju*. Zagreb, Visoka poslovna škola Libertas

<sup>27</sup> Ibid.

<sup>28</sup> Ibid.

- Svima raspoložive strategije igre
- Isplate koje svaki igrač prima za odabir svake od mogućih strategija

### 4.3 Igre s nultom sumom i igre s promjenjivom sumom

Igre s nultom ili konstantnom sumom jesu one u kojima dobitak jednog igrača predstavlja gubitak za drugog. Primjeri igre s nultom sumom su križić-kružić i šah.

Ipak, većina igara u ekonomiji nisu strogo kompetitivne već sadrže i elemente sukoba i elemente suradnje. Ove igre nazivaju se igre s promjenjivom sumom.

U ovoj vrsti igara ne postoji idealna strategija niti njezin ishod može biti predvidiv. U igre s promjenjivom sumom ubrajamo primjerice zatvorenikovu dvojbu i lov na jelena.<sup>29</sup>

### 4.4 Jednokratne igre i iterirane igre

Osnovna je karakteristika jednokratnih igara da igrači igraju samo jednom. Kod tih igara igrači ne brinu o posljedicama svojih akcija na igre koje će u budućnosti možda igrati s istim suparnicima ili nekim drugima koji su upoznati s njihovim potezima u toj igri. Iz toga su razloga akcije u tim igrama često okrutnije nego što je to slučaj kod iteriranih igara.<sup>30</sup> Npr. neki će majstor za svoje usluge veću cijenu naplatiti turistu kojemu usluga treba jednokratno nego susjedu koji njegove usluge redovito koristi.

Osnovni je cilj igrača kod odabira strategije kod ovog tipa igara da taj jedan put odabere između alternativa djelovanja.

Kod iteriranih igara isti igrači igraju više od jednom, odnosno neka temeljna igra se ponavlja nekoliko puta. Igrači donose iste odluke u istom okruženju uz nepromijenjena pravila te je jedina promjena u igri povećavanje povijesti igre s obzirom na vrijeme. Osnovna ideja iteriranih igara jest da igrači prilikom donošenja odluka o sadašnjim akcijama u vidu moraju imati utjecaj istih na buduće akcije drugih igrača. Strategije igrača trebaju sadržavati poteze koje igrači namjeravaju ponavljati u svakoj etapi igre. Ova igra je jedna od najproučavanijih igara za dva igrača.<sup>31</sup>

Iterirane igre možemo podijeliti na konačno i beskonačno iterirane igre uzimajući u obzir igraju li se u konačnom ili beskonačnom vremenskom horizontu.<sup>32</sup>

<sup>29</sup> Ibid.

<sup>30</sup> Kopal, R., Korkut, D. (2014) *Uvod u teoriju igara*. Zagreb, Visoka škola za financije i pravo

<sup>31</sup> Ibid.

<sup>32</sup> Ibid.

#### 4.5 Igre sa savršenim informacijama i igre s nesavršenim informacijama

Ovisno o informacijskoj strukturi, odnosno o tome postoje li određena ograničenja u informiranosti među igračima, igre se mogu podijeliti na igre sa savršenim informacijama i igre s nesavršenim informacijama.

Ograničenja ovise o nesigurnošću igrača u eksterne ili interne relevantne varijable te sukladno tome mogu biti: eksterna nesigurnost ili strateška nesigurnost.

Strateška se nesigurnost odnosi na činjenicu da igrač možda nije siguran kakve je poteze njegov suparnik povlačio u prošlosti ili trenutno povlači. Eksterna nesigurnost može biti neznanje o vremenskoj prognozi i slično. Ako u igri ne postoji niti jedna od ove dvije vrste nesigurnosti, riječ je o igri sa savršenim informacijama. U protivnom, radi se o igri s nesavršenim informacijama.<sup>33</sup>

Situacija u kojoj jedan od igrača nije siguran u strategije drugoga te jedan igrač zna više od drugoga naziva se nepotpunom ili asimetričnom informacijom. Primjer takve situacije je zapošljavanje; kandidat za posao zna više o svojim osobnim karakteristikama i performansama od potencijalnog poslodavca. U ovakvim su slučajevima načini igračeva prikrivanja ili otkrivanja tih informacija važan dio njihove strategije. Osnovni princip takve strategije je da se informacije objavljuju selektivno. Igrač će suparniku otkriti one informacije od kojih će imati neku korist, a informacije koje bi mu mogle naštetiti će pokušati sakriti. Ipak, suparnik je u ovom slučaju racionalan igrač koji će prepoznati motivaciju za skrivanjem ili pretjerivanjem kod objave informacija te će se u iste uvjeriti samo uvidom u objektivan dokaz. Takve akcije poduzima informiraniji igrač i nazivaju se signalima, a strategije koje se pritom koriste signaliziranjem.

S druge strane, manje će informirani igrač stvoriti situacije u kojima će informiraniji igrač morati poduzeti neke poteze koje bi njegove informacije učinile uvjerljivima. Takve strategije nazivaju se provjeravanje, a metode kojima se pritom služi provjeravanje.<sup>34</sup>

---

<sup>33</sup> <http://www.gametheory.net/> (pristupljeno 18. 7. 2019.)

<sup>34</sup> Kopal, R., Korkut, D. (2014) *Uvod u teoriju igara*. Zagreb, Visoka škola za financije i pravo

#### 4.6 Strateški potezi; igra i predigra

Pravila u šahu, kartaškim igrama ili sportu unaprijed su strogo zadana i svaki ih igrač mora poštivati. U poslu ili u svakodnevnom životu, s druge strane, igrači mogu u manjoj ili većoj mjeri stvarati vlastita pravila. U tim situacijama prava igra je „predigra“ u kojoj se smišljaju pravila i gdje se trebaju primijeniti strateške vještine. Igranje same igre nakon toga stvar je mehanike te je zapravo može odigrati i netko drugi. Međutim, zanemarivanjem predigre, igrač može izgubiti prije početka same igre.

Razlika između mijenjanja strategije i igre prema zadanim pravilima vrlo je važna u strateškim potezima, kao što su prijetnje i obećanja.

Budući da igrači najčešće ne poznaju u potpunosti protivničke sposobnosti, predigre zahtijevaju lukavije strategije te mogu rezultirati velikim iznenađenjima.<sup>35</sup>

#### 4.7 Kooperativne igre i nekooperativne igre

Kooperativne ili koalicijske igre jesu one u kojima su sporazumi provedivi i primjenjivi.

Kada provedba sporazuma nije ostvariva te se pojedinim sudionicima mora dozvoliti djelovanje u vlastitom interesu govorimo o nekooperativnim ili strateškim igrama.

Teorija igara dijeli se u dvije grane koje se nazivaju kooperativna i nekooperativna grana teorije igara. U teoriji nekooperativnih igara, igra je detaljan model svih raspoloživih poteza igrača te ne postoji koordinacija u ponašanju igrača tokom igre.<sup>36</sup>

Teorija nekooperativnih igara specificira stratešku strukturu neke interakcije.<sup>37</sup>

- Sudionike neke strateške interakcije
- Tko od igrača može učiniti što i u koje vrijeme, te što oni znaju dok to čine
- Isplate igrača kao funkcije odabira svih igrača

Koncepti rješenja (dominacija, Nashova ravnoteža itd.) temelje se na strategijama, a fokus je na devijacijama pojedinačnih igrača.

Kooperativna teorija opisuje samo ishode koji su posljedica zajedničkog nastupa igrača u različitim kombinacijama. Igrači koordiniraju svoje strategije.<sup>38</sup>

---

<sup>35</sup> Kopal, R. i Korkut, D. (2011) TEORIJA IGARA – *Praktična primjena u poslovanju*. Zagreb, Visoka poslovna škola Libertas

<sup>36</sup> [file:///C:/Users/netko.ADMINRG-C5DOO72/Downloads/teorija\\_igara\\_i\\_pravo.pdf](file:///C:/Users/netko.ADMINRG-C5DOO72/Downloads/teorija_igara_i_pravo.pdf) (pristupljeno 21. 7. 2019.)

<sup>37</sup> Ibid.

Ova teorija specificira:

- Sudionike u određenoj interakciji
- Što određeni podskup igrača može zajednički postići, odnosno karakterističnu funkciju koja specificira vrijednost koju stvaraju različiti podskupovi igrača u igri<sup>39</sup>

Kooperativni koncepti rješenja fokusirani su na devijacije koalicija igrača i temelje se na tome koje isplate igrači mogu postići, a ne na tome što mogu učiniti.

Kooperativne igre definiraju se u smislu karakteristične funkcije koja specificira ishode koje svaka koalicija ostvaruje sama za sebe i u tom se smislu dijele na igre s prenosivom korisnošću<sup>40</sup> i igre s neprenosivom korisnošću.

Igre u kojima su ishodi specificirani u smislu ukupne novčane isplate ili korisnosti koju koalicija može podijeliti, igre su s prenosivom korisnošću.

U igrama s neprenosivom korisnošću ne može se utvrditi što koalicija može postići s jedinstvenim iznosom.

Kooperativna igra s prenosivom korisnošću može se izraziti kao  $G=\{N,v\}$ , pri čemu  $N$  označava skup igrača s tipičnim igračem  $i$ , a funkcija isplate  $v(S)$  definirana tako da je skup  $S$  podskup skupa prirodnih brojeva.<sup>41</sup>

U Courtonovoj igri<sup>42</sup>, u kojoj su igrači poduzeća koja odabiru količine outputa, ono što koalicija može postići ovisi o pretpostavkama o načinu ponašanja igrača izvan koalicije.

Temeljno aksiomatsko rješenje u igrama s prenosivom korisnošću je tzv. Shapleyjeva vrijednost. Ova vrijednost opisuje jedan od pristupa pravednoj raspodjeli dobiti ostvarenoj suradnjom između nekoliko igrača i omogućuje svakom igraču da dobije najmanje jednako ili više nego što bi dobio da nastupa samostalno. Shapleyjeva se vrijednost primjenjuje u situacijama u kojima doprinosi igrača koaliciji nisu jednaki. Najpoznatiji primjer primjene ove vrijednosti problem je zračne luke. Naime, zračna luka mora biti sagrađena na način da može primiti niz zrakoplova kojima su potrebne različite duljine poletno-sletne staze. Problem koji se javlja je osigurati ravnomjernu raspodjelu troškova zračne luke među

---

<sup>38</sup> [file:///C:/Users/netko.ADMINRG-C5DOO72/Downloads/teorija\\_igara\\_i\\_pravo.pdf](file:///C:/Users/netko.ADMINRG-C5DOO72/Downloads/teorija_igara_i_pravo.pdf) (pristupljeno 21. 7. 2019.)

<sup>39</sup> Kopal, R., Korkut, D. (2014) *Uvod u teoriju igara*. Zagreb, Visoka škola za financije i pravo

<sup>40</sup> Igra je prenosiva kada jesan igrač može bez gubitka prenijeti dio svoje korisnosti na drugog igrača

<sup>41</sup> Kopal, R., Korkut, D. (2014) *Uvod u teoriju igara*. Zagreb, Visoka škola za financije i pravo

<sup>42</sup> Courtonova igra je igra između dva jednako pozicionirana poduzeća na oligopolnom tržištu, koja se natječu u razini proizvodnje, a ne u cijenama.

igračima. Rješenje je raspoređivanje marginalnih troškova za svaku traženu duljinu staze među igračima koji zahtijevaju stazu najmanje te duljine. Dakle, igrači koji zahtijevaju kraću stazu, platit će manje, a igrači koji zahtijevaju dulju stazu platit će više. Ključna je činjenica da će svi igrači platiti manje nego što bi platili da ne surađuju, odnosno da nastupaju samostalno.<sup>43</sup>

Prema Shapleynevoj definiciji ova se vrijednost primjenjuje samo u igrama s prenosivom korisnošću: svaka igra s prenosivom korisnošću primjer je igre s neprenosivom korisnošću, ali ne vrijedi i obratno.

Primjeri kooperativnih igara s prenosivom korisnošću jesu slijedeći<sup>44</sup>:

- Lov na blago. Igrači su skupina lovaca na blago. Vrijednost svake koalicije iznos je blaga koje ona može ponijeti.
- Proizvodnja. Igrači su skupina ljudi vlasnika inputa i proizvodna tehnologija. Vrijednost je količina outputa koji se može proizvesti s obzirom na zadana ograničenja.

John Nash u ideji nazvanoj „Nashov program“ tvrdio je kako se sve kooperativne igre mogu reducirati u neki od nekooperativnih oblika. Stoga je u analizi ove vrste igara važno spomenuti problem pregovaranja koji govori o načinu na koji bi igrači trebali surađivati u slučajevima kada nesuradnja za rezultat ima Pareto neučinkovit ishod.

#### **4.8 Simetrične igre i asimetrične igre**

Simetrična ili kardinalno simetrična igra svaka je igra u kojoj promjena identiteta igrača ne mijenja igru u kojoj taj igrač sudjeluje te svaki od igrača dobiva istu isplatu za isti odabir u odnosu na slične odabire svojih protivnika. U simetričnim igrama igrači imaju identične pozicije s obzirom na pravila igre.

Ordinalno-simetrične igre su one igre koje su simetrične s obzirom na ordinalnu strukturu, odnosno rang isplate i u kojima svaki igrač rangira isplate svake kombinacije strategija prema istom redu.

Kvantitativno simetrične su igre koje su simetrične isključivo s obzirom na točnu vrijednost isplate.

Mnoge uobičajene 2x2 igre u najmanju su ruku ordinalno simetrične. Standardni prikazi temeljnih igara poput zatvorenikove dvojbe ili kukavice pripadaju kategoriji simetričnih igara.<sup>45</sup>

---

<sup>43</sup> Kopal, R., Korkut, D. (2014) *Uvod u teoriju igara*. Zagreb, Visoka škola za financije i pravo

<sup>44</sup> Korkut, D. i Kopal, R. (2011) *TEORIJA IGARA – Praktična primjena u poslovanju*, str. 120.

#### 4.9 Tablični prikaz klasifikacije igara

	SEKVENCIJALNA	S NULTOM SUMOM	SAVRŠENE INFORMACIJE	KOOPERATIVNA	SIMETRIČNA
BORBA SPOLOVA	NE	NE	NE	NE	DA
COURTONOVA IGRA	NE	NE	NE	DA	-
IGRA PROVJERAVANJA	DA	NE	NE	NE	NE
IGRA SIGNALIZIRANJA	DA	NE	NE	NE	NE
IGRA ULTIMATUMA	DA	NE	DA	NE	NE
KOORDINACIJA	NE	NE	NE	NE	DA
KRIŽIĆ-KRUŽIĆ	DA	DA	DA	NE	NE
KUKAVICA	NE	NE	NE	NE	DA
LOV NA JELENA	NE	NE	NE	DA	DA
NASHOVA IGRA PREGOVARANJA	NE	NE	NE	DA/NE	NE
PAPIR-ŠKARE-DIJAMANT	NE	DA	NE	NE	NE
RAT DO ISTREBLJENJA	NE	NE	NE	NE	NE
REZANJE KOLAČA	NE	DA	DA	NE	NE
STONOGA	DA	NE	DA	NE	NE
ZATVORENIKOVA DVOJBA	NE	NE	NE	NE	DA

Tablica 1. Klasifikacija igara

Izvor: Kopal, R. i Korkut, D. (2011) - „TEORIJA IGARA – praktična primjena u poslovanju“

## 5. RAZVOJ MODERNE TEORIJE IGARA

Tijekom pola stoljeća nakon objave knjige „Teorija igara i ekonomsko ponašanje“ Johna von Neumanna i Oskara Morgenstrena, razvoj i usavršavanje teorije igara postaje

<sup>45</sup> Kopal, R., Korkut, D. (2014) *Uvod u teoriju igara*. Zagreb, Visoka škola za financije i pravo

predmetom interesa mnogih istaknutih matematičara i ekonomista pa je posljedično u tome poslijeratnom razdoblju objavljeno i mnoštvo literature na ovu temu, ponajviše iz područja matematike i ekonomije, ali i velik broj radova iz drugih znanstvenih disciplina, poput političkih znanosti, psihologije, sociologije i biologije. U početku je žarište interesa teoretičara igara bilo na igrama koje sadrže čisti konflikt, tzv. igrama s nultom sumom, dok su druge igre razmatrane u kooperativnom obliku.

U ovom razdoblju nijedno područje ekonomske analize i matematičkog modeliranja ekonomskih pojava nije ostvarilo toliko ekspanziju kao što je to slučaj s teorijom igara, a definitivno priznanje zrelosti teorije igara obilježeno je i dvjema Nobelovim nagradama iz ekonomije: 1994. godine John C. Harsanyi, John F. Nash Jr. i Reinhard Selten „za revolucionarnu analizu ravnoteže u teoriji nekooperativnih igara“ te 2005. godine Robert J. Aumann i Thomas C. Schelling „za unaprjeđenje razumijevanja sukoba i suradnje (kooperacije) primjenom analize teorije igara“.<sup>46</sup>

Neki od najvažnijih doprinosa razvoju teorije igara kroz povijest:<sup>47</sup>

- 1944. objavljena je knjiga „Teorija igara i ekonomsko ponašanje“ Johna von Neumanna i Oskara Morgenstrena u kojoj je prvi put povezuju pojmovi ekonomije i teorije igara te stoga ista predstavlja početak potrage za dinamičkom teorijom međuovisnih ekonomskih odluka
- 1945. Herbert Simon je napisao prvu recenziju na prethodno navedeno djelo - *Review of the Theory of Games and Economic Behavior by J. von Neumann and O. Morgenstern, American Journal of Sociology 27, str. 558-560*
- U siječnju 1950. godine Melvin Dressher i Merill Flood proveli su za Rand Corporation eksperiment kojim je predstavljena igra *zatvorenikova dvojba*.
- 1950. godine McDonald objavljuje knjigu „Strategy in Poker, Business and War“, kojom je po prvi put teorija igara predstavljena „običnim“ čitateljima.
- U razdoblju od 1950. do 1953. John Nash objavljuje četiri rada<sup>48</sup> kojima daje neprocjenjiv doprinos teoriji nekooperativnih igara i teoriji pregovaranja. U svoja dva

---

<sup>46</sup> Kopal, R. i Korkut, D. (2011) TEORIJA IGARA – *Praktična primjena u poslovanju*. Zagreb, Visoka poslovna škola Libertas

<sup>47</sup> Ibid.

<sup>48</sup> Nash, J. F. (1950) *Equilibrium Points in N-Person Games*, Proceedings of the National Academy of Sciences of the United States of America 36, str. 48-49.

Nash, J. F. (1950) *The Bargaining Problem*, Econometria 18, str. 155-162.



rada, „Equilibrium Points in N-Person Games“ i „Non-cooperative Games“, Nash je dokazao postojanje strateške (Nashove) ravnoteže u nekooperativnim igrama i ponudio tzv. „Nashov program“ kojim bi se kooperativne igre proučavale njihovim reduciranjem na nekooperativni oblik. U radovima o teoriji pregovaranja, „The Bargaining Problem“ i „Two-Person Cooperative Games“, otkrio je aksiomatsku teoriju pregovaranja, dokazao postojanje Nashova rješenja pregovaranja i prikazao prvu primjenu Nashova programa.

- 1952. godine John Charles C. McKinsey objavljuje prvi udžbenik teorije igara „Introduction to the Theory of Games“
- 1961. godine objavljena je prva eksplicitna primjena teorije igara u evolucijskoj biologiji R. C. Lewontin u „Evolution and the Theory of Games“.
- Godinu dana kasnije, u radu „College Admissions and the Stability of Marriage“, D. Gale i L. Shapley ispituju mogućnost združivanja  $n$  žena s  $n$  muškaraca tako da ne postoji nijedan mogući par koji bi preferirao drugog partnera. Sa stajališta teorije igara postavlja se pitanje: Sadrži li tako definirana koalicijska igra s neprenosivom korisnosti ne-praznu jezgru? U radu je dokazana ne-praznost te je ponuđen algoritam koji to i dokazuje.
- 1972. Oscar Morgenstern osniva „International Journal of Game Theory“.
- 1990. objavljuje se prvi visokoškolski udžbenik na temu teorije igara. David M. Kreps objavljuje udžbenik za diplomski studij iz mikroekonomije „A Course in Microeconomic Theory“ u kojemu je teorija igara u potpunosti integrirana u standardni materijal o mikroekonomiji.
- 1994. objavljena je jedna od prvih knjiga iz područja prava i ekonomije koja eksplicitno obrađuje temu s aspekta teorije igara pod nazivom „Game Theory and the Law“ autora Bairda, Gertnera i Pickera.
- Iste godine nagrada Sveriges Riksbanka iz ekonomskih znanosti u spomen na Alfreda Nobela dodijeljena je Johnu Nashu, Johnu C. Harsanyiju i Reinhardu Seltenu „za revolucionarnu analizu ravnoteže u teoriji nekooperativnih igara“.
- Krajem 90-ih istaknuti teoretičari igara počinju se baviti primjenom teorije igara u aukcijama za dodjelu prava korištenja frekvencijskih pojaseva elektromagnetskog spektra u industriji mobilnih telekomunikacija. Cilj ovih aukcija učinkovito je raspodijeliti resurse od tradicionalnih vladinih postupaka, čime su prikupljene milijarde dolara u Europi i SAD-u.

---

Nash, J. F. (1951) *Non-Cooperative Games*, Annals of Mathematics 54, str. 286-295.

Nash, J. F. (1953) *Two Person Cooperative Games*, Econometria 21, str. 128-140.

- 2005. godine nagrada Sveriges Riskbanka iz ekonomskih znanosti u spomen na Alfreda Nobela dodijeljena je Robertu J. Aumannu i Thomasu C. Schellingu „za unaprjeđenje razumijevanja sukoba i suradnje primjenom analize teorije igara“.

## 6. PRIMJENA TEORIJE IGARA U ODLUČIVANJU

Važno je definirati razliku između pojmova „odlučivanje“ i „igre“. Odluka može imati nekoliko faza i zahtijeva sekvencijalni plan djelovanja ali prilikom donošenja same odluke, donositelj odluke može napraviti vlastiti odabir neovisno o odgovoru nekog drugog pojedinca.<sup>49</sup>

Igra, s druge strane, podrazumijeva interakciju među jednako strateški osviještenim igračima. Primjerice, situaciji u kojoj troje ljudi želi platiti svoj račun za večeru, riječ je o problemu odlučivanja. Kada ti pojedinci račun odluče podijeliti na tri jednaka dijela neovisno o potrošnji, riječ je o igri.

Teorija igara zapravo nastoji pomoći donositeljima odluka da izoštre svoj način razmišljanja kako bi proces donošenja odluke učinili kvalitetnijim.<sup>50</sup>

### 6.1 Zatvorenikova dvojba

Zatvorenikova dvojba najpoznatiji je termin i predstavlja temeljni problem teorije igara. Odnosi se na situaciju u kojoj nije ostvariva suradnja između dva igrača čak i kada je ista u njihovom interesu.<sup>51</sup>

Igru su 50-ih godina prošloga stoljeća osmislili Merrill Flood i Melvin Dresher u sklopu istraživanja provedenih na RAND Corporationu<sup>52</sup> u svrhu moguće primjene na globalnu nuklearnu strategiju. Kasnije je Albert W. Tucker formalizirao igru sa zatvorskim kaznama i isplatama i nazvao je zatvorenikovom dvojbom. Strateške situacije koje imaju elemente zatvorenikove dvojbe sveprisutne su u svim područjima života, a u ekonomiji je ova igra

<sup>49</sup> [https://hr.wikipedia.org/wiki/Poslovno\\_odlu%C4%8Divanje](https://hr.wikipedia.org/wiki/Poslovno_odlu%C4%8Divanje) (pristupljeno 25. 7. 2019.)

<sup>50</sup> Kopal, R. i Korkut, D. (2011) *TEORIJA IGARA – Praktična primjena u poslovanju*. Zagreb, Visoka poslovna škola Libertas

<sup>51</sup> Gilboa, I. (2013) *Racionalni izbor*. Zagreb, Zagrebačka škola ekonomije i managementa

<sup>52</sup> Flood, M. M. (1952) Some experimental games. Research memorandum RM-789. RAND Corporation, Santa Monica, CA. i Dresher, M. (1961) *The Mathematics of Games of Strategy: Theory and Applications*. Englewood Cliffs: Prentice-Hall

pronašla mjesto za primjenu u analizi oligopola, međunarodne trgovine i ulaganja, problema vezanih uz zaštitu okoliša, inflacije uzrokovane porastom plaća ili javnih dobara.

U originalnoj igri zatvorenikove dvojbe policija ispituje dvojicu osumnjičenika za sudjelovanje u počinjenju teškog kaznenog djela, ali nema dovoljno dokaza da bi optužila bilo kojeg od njih. Ispitivanje se vrši u odvojenim prostorijama i nijedan od njih ne zna kako napreduje ispitivanje drugoga. S obzirom na to da su potezi skriveni, prikladan je model za prikaz ove igre igra sa simultanim potezima čak i kada se ispitivanje ne provodi istovremeno.<sup>53</sup>

Osumnjičenici imaju dvije opcije: priznati ili poreći sudjelovanje u zločinu. Ako nijedan od osumnjičenika ne prizna zločin, policija im ne može dokazati krivnju, ali ih može optužiti za manji zločin. Međutim, ako samo jedan od njih prizna sudjelovanje u teškom zločinu, obojica mogu biti optužena. Zatvorenici se nalaze u dvojbi jer ako jedan od njih prizna, a drugi ne prizna, onaj koji je priznao dobiva puno blažu kaznu od drugoga. Dakle, ako jedan od zatvorenika svjedoči protiv drugoga, a drugi se brani šutnjom, „izdajnik“ će biti oslobođen, dok će drugi optuženik dobiti maksimalnu kaznu od 10 godina zatvora. Ako nijedan od zatvorenika ne prizna zločin, svaki će dobiti godinu dana zatvora za manji prijestup. Ako odluče izdati jedan drugoga, svaki od njih dobit će kaznu od pet godina zatvora. Slijedom toga, svaki od njih mora odlučiti hoće li priznati ili će šutjeti. Obojica su uvjereni da drugi zatvorenik neće saznati za izdaju dok istraga ne završi. Postavlja se pitanje kako bi se zatvorenici trebali ponašati.<sup>54</sup>

Terminologija koja se koristi u ovoj igri drugačija je od terminologije kod drugih igara. Za strategiju izdaje koriste se termini „priznati“ ili „izdati“, dok se za suradnju s igračima koriste termini „surađivati“ ili „poreći“, a u odnosu s policijom „priznati“ ili „poreći“.

Ova igra ima tri osnovne karakteristike:<sup>55</sup>

- Svaki od igrača ima na raspolaganju dvije strategije – surađivati sa suigračem (poreći zločin) ili izdati ga (priznati zločin)
- Svaki igrač ima dominantnu strategiju (priznati zločin, izdati suigrača)
- Rješenje ravnoteže igre dominacijom za oba je igrača gore od neravnotežnog ishoda u kojemu svaki od igrača ima svoju dominantnu strategiju (demantirati zločin)

<sup>53</sup> [file:///C:/Users/netko.ADMINRG-C5DOO72/Downloads/1\\_Matijevic\\_Nashov.pdf](file:///C:/Users/netko.ADMINRG-C5DOO72/Downloads/1_Matijevic_Nashov.pdf) (pristupljeno 26. 7. 2019.)

<sup>54</sup> Gilboa, I. (2013) *Racionalni izbor*. Zagreb, Zagrebačka škola ekonomije i managementa

<sup>55</sup> Kopal, R. i Korkut, D. (2011) *TEORIJA IGARA – Praktična primjena u poslovanju*. Zagreb, Visoka poslovna škola Libertas

Stoga je jedinstvena Nashova ravnoteža ove igre Pareto-suboptimalno, odnosno Pareto-neučinkovito rješenje.<sup>56</sup>

## 6.2 Borba spolova

Borba spolova igra je koordinacije s dva igrača u kojoj dvoje supružnika dogovaraju večernji izlazak. Zajednički je interes igrača ostvariti zajednički izlazak. Oprečni interes je u tome što suprug želi otići na nogometnu utakmicu, dok supruga želi večer provesti gledajući kazališnu predstavu. U ovoj igri najgori mogući ishod za oba igrača jest odabrati različite poteze. Problem za igrače sadržan je u činjenici što preferiraju različite ravnoteže.

Borba spolova ima, zapravo, znatno širu primjenu od originalne. Primjer takve igre mogu biti dva proizvođača na tržištu namještaja. Proizvođači mogu imati zajednički interes standardiziranja materijala koji se koriste u proizvodnji kako bi promovirali povjerenje potrošača, ali njihove odluke o tome koji će to materijali biti mogu biti konfliktni.<sup>57</sup>

## 6.3 Kukavica

Igra kukavice ili igra jastreba i golubice igra je s dva igrača od kojih svaki ima po dvije strategije i jedan je od najvažnijih modela teorije igara. Igra se temelji na principu da nijedan od dva igrača ne želi popustiti, a najgori ishod igre je situacija u kojoj nijedan igrač ne popušta. Oba igrača žele izbjeći strategije s istim značajkama<sup>58</sup>. Naziv „kukavica“ potječe od popularne igre koju su američki studenti igrali pedesetih godina prošloga stoljeća: dva automobila voze jedan prema drugome, ukoliko nijedan od njih ne skrene doći će do frontalnog sudara. Ako jedan vozač skrene, a drugi ne, taj drugi bit će proglašen kukavicom. Sličnost između igara „Kukavice“ i „Zatvorenikove dvojbe“ ogleda se u činjenici da je prihvatljivo obostrano rješenje nestabilno jer su oba igrača pojedinačno u iskušenju da od istog ustupe.

Za svakog od igrača idealan ishod situacije bio bi kada bi on ustrajao, a drugi igrač popustio. Najgori ishod za oba igrača je onaj u kojemu dolazi do sudara automobila. Posljedično tome,

---

<sup>56</sup> Ibid.

<sup>57</sup> [https://en.wikipedia.org/wiki/Battle\\_of\\_the\\_sexes\\_\(game\\_theory\)](https://en.wikipedia.org/wiki/Battle_of_the_sexes_(game_theory)) (pristupljeno 1. 8. 2019.)

<sup>58</sup> <https://pdfs.semanticscholar.org/6140/9ee0c44fd1cf3b5c560448bd4f60f9eceed5.pdf> (pristupljeno 1. 8. 2019.)

između ova dva ekstrema, oba će igrača lakše prihvatiti ishod situacije u kojemu oba popuštaju od onoga u kojemu je jedan od njih kukavica.<sup>59</sup>

Najpoznatija primjena ove igre u praksi slučaj je obostrane prijetnje nuklearnim ratom u kubanskoj krizi.<sup>60</sup>

Kriza je započela 1962. godine pokušajem SSSR-a da stacionira svoje nuklearne rakete na Kubi. Cilj SAD-a bio je neposredno premještanje sovjetskih raketa te je u tom smjeru američka administracija razmatrala dvije moguće strategije:

- Pomorsku blokadu kojom bi onemogućila slanje novih raketa, nakon čega je postojala mogućnost snažnije akcije kojom bi se SSSR prisilio na povlačenje već stacioniranih raketa;
- „kirurški precizan“ zračni udar kojim bi se u što većoj mjeri uništile postojeće rakete, nakon čega bi uslijedila invazija na otok.

Sovjeti su imali dvije mogućnosti:

- Povući svoje projekte;
- Zadržati projekte

Sovjeti su povukli projekte te je time kriza prekinuta. Ipak, sovjetski premijer Hruščov istovremeno je iznuodio od tadašnjeg američkog predsjednika Kennedyja obećanje da neće napasti Kubu. Dakle, može se reći da je ishod krize zapravo bio kompromis između SAD-a i SSSR-a. Međutim, ovakvo rješenje nije sukladno onome koje predviđa teorija igara budući da strategije koje tvore ovakvo kompromisno rješenje nisu u Nashovoj ravnoteži. Ova kombinacija strategija nije stabilna ravnoteža s obzirom na to da oba igrača imaju motiv odstupiti od ove strategije i izabrati agresivniju strategiju.

Iterirana igra kukavice naziva se ratom do uništenja.

#### **6.4 Igra osiguranja**

Igra osiguranja, Rousseauov „lov na jelena“, igra je za dva igrača u kojoj oba mogu profitirati suradnjom u lovu na jelena. Međutim, oba igrača imaju izgledniju alternativu koja zahtjeva suradnju – lov na zeca. Kada bi jedan od igrača odustao od suradnje, tada je isti

---

<sup>59</sup> Kopal, R. i Korkut, D. (2011) *TEORIJA IGARA – Praktična primjena u poslovanju*. Zagreb, Visoka poslovna škola Libertas

<sup>60</sup> Ibid.

potez i za drugog igrača najbolja opcija jer jednostrana „suradnja“ rezultira najgorim mogućim ishodom.<sup>61</sup>

Dvije su Nashove ravnoteže ove igre (Suraduje, Suraduje) i (Izdaje, Izdaje), a prva Nashova ravnoteža Pareto dominira nad drugom. Ovakav se zaključak temelji na logici da je jelen veći, a broj igrača (lovaca) dovoljno malen da bi podjelom jelena dobili veći obrok nego što bi dobili od cijelog zeca. Jelen je, dakle, preferirani ishod za oba igrača, a strategija u kojoj igrači suraduju dominira nad strategijom u kojoj igrači ne suraduju. Lov na jelena predstavlja veći izazov i zahtijeva obostranu suradnju i povjerenje jer su u suprotnom, odnosno u slučaju da samo jedan lovac pokušava uloviti jelena, minimalni. Također, Nashova ravnoteža koju oba igrača preferiraju (obostrana suradnja) uključuje i veći rizik jer u slučaju da se odluče za suradnju, a jedan od igrača od iste odustane, obojica riskiraju dobitak najgore moguće isplate.

Ova igra predstavlja primjer potencijalnog konflikta između sigurnosti i društvene suradnje. U mnogim je svakodnevnim situacijama ove vrste moguće postići sigurnost i uz vrlo malo interakcije između igrača. Kada su interesi igrača savršeno usklađeni, jedan igrač nema razloga posumnjati u istinitost dogovora o suradnji te slijedom toga igrači lako postiču obostrano preferirani ishod. Povjerenje i osiguranje ključni su čimbenici unaprjeđenja suradnje u igri osiguranja. Međutim, kada su interesi igrača konfliktni, vjerodostojnost komunikacije među njima je upitna i otvorena je mogućnost strateške manipulacije informacijama.

Jedan od najpoznatijih primjera ove igre, situacija je u kojoj dvoje ljudi vesla u čamcu. Ako oboje odluče veslati, uspješno će se kretati na vodi, a ako jedan od njih odustane od te suradnje, drugi će uzaludno trošiti energiju.

Igra osiguranja razlikuje se od zatvorenikove dvojbe po tome što ovdje postoje dvije Nashove ravnoteže: kada oba igrača suraduju ili kada obojica odustaju od suradnje. U zatvorenikovoj dvojbi, s druge strane, jedini Pareto-učinkovit ishod je kada oba igrača izdaju.<sup>62</sup>

---

<sup>61</sup> Kopal, R. i Korkut, D. (2011) *TEORIJA IGARA – Praktična primjena u poslovanju*. Zagreb, Visoka poslovna škola Libertas

<sup>62</sup> Ibid.

## 7. ZNAČAJ TEORIJE IGARA U EKONOMIJI

Teorija igara prikazuje stvarnu konkurentsku situaciju iz okoline i time postaje značajan savjetnik u osmišljavanju poslovne strategije. Ona daje odgovor na ključno pitanje: „Koju optimalnu akciju igrač treba odigrati anticipirajući pri tome optimalne aktivnosti protivnika u igri?“<sup>63</sup>

U ovom će se poglavlju prikazati neki od konkretnih primjera upotrebe teorije igara prilikom donošenja ekonomskih odluka u praksi.

### 7.1 Cjenovna konkurencija

Cjenovna konkurencija je tržišna situacija u kojoj poduzeća konkuriraju cijenama, a ne kvalitetom ili drugim faktorima kako bi utjecala na izbor kupaca.<sup>64</sup> Borba oko cijena, nedvojbeno je najvažnija i najzahtjevnija igra između konkurentskih poduzeća. Srž ove igre leži u činjenici da će svaki potrošač primijetiti kako jedna od tvrtki nudi isti proizvod po nižoj cijeni, a samo će pojedinci primijetiti da je jedan od ta dva proizvoda kvalitetniji od drugoga.

Strategija nekog poduzeća kojom konkurentsko poduzeće „tjera“ na snižavanje svojih cijena uvelike šteti tom poduzeću. Navedeno je moguće prikazati na primjeru:

Dvije konkurentske tvrtke prodaju identične proizvode. Sam proces proizvodnje tog proizvoda svaku tvrtku košta 100 kuna. Navedeni proizvod kupci su spremni platiti najviše 300 kuna. Kako je riječ o identičnim proizvodima, jasno je da će se kupci radije odlučiti za cjenovno dostupniji proizvod.

Kada jedna tvrtka odluči svoj proizvod prodavati po nekoj cijeni, konkurentska tvrtka može odrediti jednaku cijenu proizvoda i tako dobiti polovicu tržišta ili odrediti nešto nižu cijenu i dobiti većinu tržišta. Očito je da bi neznatno sniženje cijene u odnosu na konkurenciju za poduzeće bilo od velike koristi ako bi se takva promjena drastično odrazila na prodaji. Problem nastaje u činjenici da se ta ista logika može primijeniti i na konkurentsko poduzeće. Kada obje tvrtke pokušavaju sniziti cijene proizvoda, cijene mogu dosegnuti iznos troškova proizvodnje. Kada ne bi postojali antitrustovski zakoni, najlakši način za sprječavanje

---

<sup>63</sup> Kopal, R. i Korkut, D. (2011) TEORIJA IGARA – *Praktična primjena u poslovanju*. Zagreb, Visoka poslovna škola Libertas

<sup>64</sup> <https://www.xn--rjenik-k2a.com/Cjenovna%20konkurencija> (pristupljeno 3. 8. 2019.)

destruktivne cjenovne konkurencije bio bi eksplicitan dogovor tvrtki da odrede cijene u jednakoj visini.

Gotovo je nemoguće ograničiti cjenovnu konkurenciju u situacijama kada više tvrtki prodaje isti proizvod. Svaka će tvrtka nastojati pridobiti većinu tržišta ponudom nešto nižih cijena u odnosu na konkurenciju. Kada bi svaka tvrtka napravila isto, cijene bi pale na iznos troškova, te tvrtke ne bi ostvarivale nikakav profit.

Primjena strategija iz ove igre u ekonomiji pokazuje kako bi poduzeća trebala izbjegavati ulazak na ona tržišta na kojima već postoji velik broj konkurenata te na kojima poduzeća prodaju gotovo identične proizvode. Upravo je ovo razlog neodrživosti dugoročnog visokog profita u internetskoj maloprodaji. Amazon.com bilježio je nagli tehnološki razvoj te je svojim uspjehom na burzama zbunio mnoge ekonomske stručnjake. Internet multiplicira konkurenciju omogućavajući prodaju svakom pojedincu, što znači da je Amazon bio prisiljen boriti se za kupce isključivo politikom cijena. U svijetu interneta svim je potrošačima lako uspoređivati cijene različitih trgovaca te su isti iz tog razloga posebno osjetljivi na cijene. Ovakva situacija na tržištu tjera internetske trgovce da snižavaju svoje cijene u odnosu na konkurenciju, a slijedom toga, cijene sve više padaju te posljedično nestaje profit. Kako bi spriječile lakoću uspoređivanja cijena, tvrtke uvide komplicirane sheme određivanja cijena. Primjer takve strategije je zračni putnički promet, tzv. *frequent-flyer* programi. Potrošačima se dodjeljuju nagradne milje koje učinkovito mijenjaju cijenu zrakoplovnih karata time otežavajući usporedbu cijena konkurenata što smanjuje korist od rušenja cijena konkurenata.

Kada trgovci ne mogu konkurirati cijenama, pokušavaju konkurirati uslugama. Važno je dokučiti hoće li potrošači više cijeniti nižu cijenu ili kvalitetniju uslugu. Uvijek je bolje za poduzeće da konkurira u kvaliteti, uslugama, brendovima ili boji proizvoda nego cjenovno. Naime, kada je poduzeća međusobno natječu u cijenama, visok profit je neodrživ za svako od poduzeća. Ako je konkurencija u cijenama ipak neizbježna, dobro je imati zbunjujući plan određivanja cijena koji bi kupcu otežao usporedbu i odabir.<sup>65</sup>

## 7.2 Sprječavanje ulaska na tržište

Ova je igra često predmet proučavanja u okviru industrijske ekonomije te menadžerske i poslovne ekonomije.

---

<sup>65</sup> Kopal, R. i Korkut, D. (2011) TEORIJA IGARA – *Praktična primjena u poslovanju*. Zagreb, Visoka poslovna škola Libertas



Osnovne su karakteristike sprječavanja ulaska na tržište:

- Potezi se povlače sekvencijalno
- Jedan igrač drugog sprječava u poduzimanju određene akcije primjenom prijetnje
- Riječ je o akciji koja je za drugog igrača korisna, a štetna za prvoga

Ovakve igre imaju široku primjenu i izvan teorije industrijske organizacije, a njihova se primjena temelji na pitanju je li igračeva prijetnja uvjerljiva i može li spriječiti odgovarajuću akciju protivnika. Primjeri ovakvih igara u praksi su ometanje posjeda i inozemna izravna ulaganja. Igrama s ovakvom strukturom također možemo nazvati i prijetnju sindikata štrajkom u slučaju zahtjeva za boljim uvjetima rada ili prijetnja tužbom jedne osobe drugoj. Konkurencija pogoduje potrošačima, ali ne i konkurentima. Tvrtkama je u interesu postići dogovor o nenatjecanju, ali isti je zabranjen antitrustovskim zakonom.<sup>66</sup>

### 7.2.3 Primjer igre u praksi<sup>67</sup>

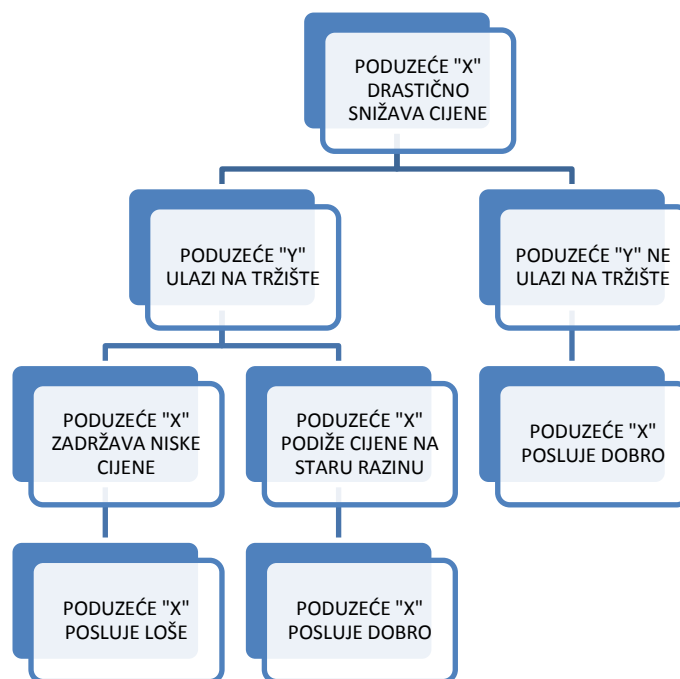
Poduzeće „X“ drži iznimno profitabilni lokalni proizvod na nekom proizvodu. Potencijalni konkurent uočio je kako ovo poduzeće ostvaruje značajan profit te razmišlja o ulasku na to tržište kako bi se profit prvog poduzeća podijelio. Vlasnik prvog poduzeća mora pronaći način da zaštiti svoj monopol.

Poduzeće „X“ može spustiti cijene proizvoda ispod razine troškova, tako da ni ono samo ni nitko drugi ne ostvaruje profit, te ih vratiti na prethodnu razinu kada potencijalni konkurent odustane od ulaska na tržište. Takvo rezanje cijena svojevrsna je prijetnja potencijalnom konkurentu da će se tako niske cijene zadržati ako isti odluči ući na to tržište. Ipak, pitanje vjerodostojnosti čini takvo snižavanje cijena neučinkovitim načinom sprječavanja ulaska. Kada bi potencijalni konkurent otvorio poduzeće „Y“ na istom tržištu, i dalje je u interesu poduzeća „X“ da odredi cijene u onoj visini u kojoj maksimizira svoj profit s obzirom na to da ima konkurenciju. Teško je povjerovati u mogućnost određivanja cijene zbog koje bi svi igrači na tržištu, pa i samo poduzeće, pretrpjelo trajne gubitke. Sukladno tome, ekstremno sniženje cijena prije ulaska konkurencije na tržište nije uvjerljiv signal konkurenciji da će se cijene zadržati i nakon njezina ulaska na tržište.

---

<sup>66</sup> Kopal, R. i Korkut, D. (2011) TEORIJA IGARA – *Praktična primjena u poslovanju*. Zagreb, Visoka poslovna škola Libertas

<sup>67</sup> Ibid.



Slika 1: sprječavanje ulaska na tržište na primjeru poduzeća „X“

Izvor: izrada autora prema podacima iz knjige Korkut, D. i Kopal, R. „Teorija igara: praktična primjena u poslovanju“

Besmisleno je, dakle, sprječavati ulazak konkurencije na tržište drastičnim sniženjem cijena. Potencijalnom konkurentu je jasno da je u interesu monopolista podići cijenu nakon njegova ulaska na tržište. Potencijalna konkurencija će u procjeni budućih cijena tvrtke vjerojatno razmišljati o onim cijenama koje bi u slučaju njihova ulaska na tržište odgovarati postojećem poduzeću kako bi za rezultat imalo maksimizaciju profita.<sup>68</sup>

### 7.3 Neprijateljsko preuzimanje poduzeća

Korporativne akcije spajanja i preuzimanja poduzeća imaju značajne operativne prednosti, a njihov je cilj unaprjeđenje performansi neke tvrtke i povećanje njezine dioničarske vrijednosti kroz dulje razdoblje. Jedna tvrtka u kombinaciji s nekom drugom može ostvariti ekonomiju razmjera, povećati prihode i udio na tržištu, proširiti diversifikaciju proizvoda te postići bolju poreznu efikasnost.

Međutim, spajanje i preuzimanje tvrtke motivacijski su znatno različite akcije. Spajanje se odnosi na zajedničku odluku dviju tvrtki o udruživanju u jedan entitet pa se može promatrati

<sup>68</sup> Ibid.

kao odluka dvaju ravnopravnih subjekata. Cilj spajanja tvrtki stvoriti je tvrtku čija vrijednost premašuje vrijednost zbroja vrijednosti dviju individualnih tvrtki.

Preuzimanje ili akvizicija kupnja je jedne tvrtke od strane druge. Preuzimanje može rezultirati istom korisnošću kao i spajanje, ali ne mora nužno biti zajednička odluka. Tvrtka koja kupuje drugu obično nudi neku cijenu po dionici dioničarima tvrtke koju želi kupiti. Budući da se u praksi spajanja i preuzimanja tvrtki znatno razlikuju, različit je i pristup kojim ih istražuje ekonomska literatura: spajanja se istražuju kroz okvire industrijske organizacije i konkurentske politike, dok su preuzimanja predmet rasprave mnogih nedavnijih radova iz područja teorije aukcija i korporativnih financija.<sup>69</sup>

Za razliku od standardnih aukcija u kojima prodavatelj opisuje proizvod i pravila određuje javnim oglasom, aukcije za preuzimanje potiče potencijalni kupac te za iste ne postoje eksplicitna pravila. Tek kada potencijalni kupac izrazi svoj interes za kupnjom tvrtke, počinju se prikupljati i druge ponude. Zakonska regulativa uglavnom pruža razne taktike za obranu od potencijalnih neprijateljskih preuzimanja. Primjeri takvih taktika su:

- OTROVNE PILULE – poduzeće emitira velik iznos konvertibilnih povlaštenih dionica, čime se može reducirati dobit redovnih dionica koje kupuje poduzeće preuzimatelj ili tako da proda vrijednu imovinu pa ciljno poduzeće više nije toliko atraktivno za poduzeće preuzimatelja<sup>70</sup>
- GREENMAILINIG – zelenaška prodaja velikog paketa dionica ciljnog društva od društva koje je te dionice steklo u postupku pokušaja neprijateljskog preuzimanja natrag ciljnom poduzeću, obično po znatno višim cijenama od tržišnih<sup>71</sup>

### 7.3.1 Primjer igre u praksi<sup>72</sup>

Dvije tvrtke Cel i Cerera<sup>73</sup> koje se bave prijevozom robe i tereta objavile su prijateljsko spajanje, čime bi postali najveća tvrtka za prijevoz robe i tereta na istočnoj obali Uranije, a

---

<sup>69</sup> Kopal, R. i Korkut, D. (2011) *TEORIJA IGARA – Praktična primjena u poslovanju*. Zagreb, Visoka poslovna škola Libertas

<sup>70</sup> Zgombić, H. (2004) *English-Croatian Business Dictionary*, Faber&Zgombić Plus, V. izdanje, Zagreb

<sup>71</sup> Ibid.

<sup>72</sup> Kopal, R. i Korkut, D. (2011) *TEORIJA IGARA – Praktična primjena u poslovanju*. Zagreb, Visoka poslovna škola Libertas

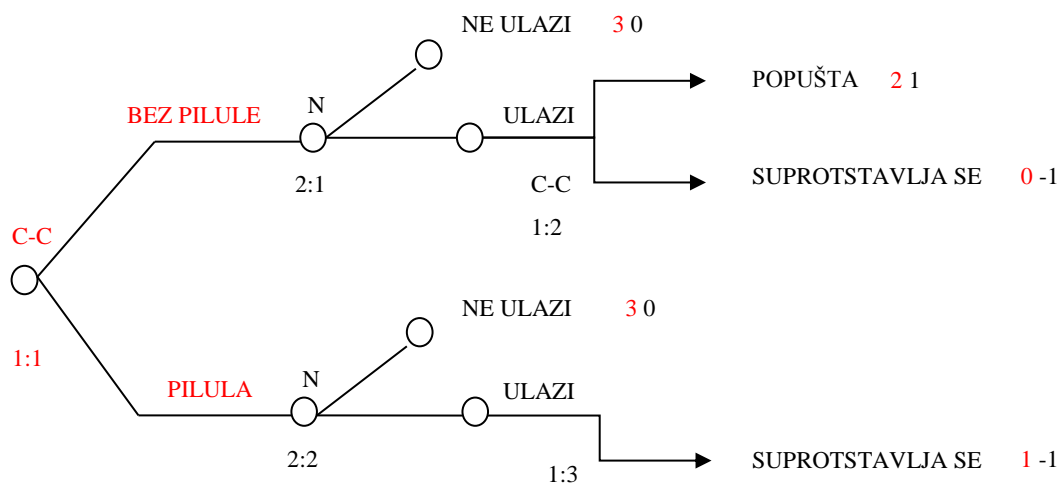
<sup>73</sup> Kopal, R. i Korkut, D. (2011) *TEORIJA IGARA – Praktična primjena u poslovanju*. Zagreb, Visoka poslovna škola Libertas prema Dutta, P. K. (1999) *Strategies and Games: Theory and Practice*. Cambridge: MIT Press, str. 172-174.

preuzele bi i monopol u najvećem dijelu sjeveroistoka zemlje. Celov najveći konkurent na istočnoj obali tvrtka je Neptun, koja nekoliko dana nakon objave prijateljskog spajanja Cela i Cerere objavljuje svoju ponudu za neprijateljsko preuzimanje Cerere, koja nadmašuje Celove uvjete. U međuvremenu, uprava Cerere usvojila je odredbu zabrane pregovora o spajanju s bilo kojom tvrtkom u sljedeće tri godine bez prethodnog odobrenja Cela. Također, uprava se poziva i na tzv. Posjedonov statut koji omogućuje upravi tvrtke da ignorira ponude za koje smatra da nisu u dugoročnom interesu tvrtke.

Pretpostavlja se da bez mogućnosti primjene otrovne pilule Neptun mora odlučiti hoće li se upustiti u borbu s Cel-Cererom. Ako se Neptun odluči za borbu, Cel-Cerera mogu igrati grubo i odbiti pregovore podizanjem svojih uvjeta ili mogu popustiti i postići trilateralni dogovor.

S druge strane, pretpostavlja se da se uz mogućnost korištenja otrovne pilule, Cel-Cerera odlučuju na borbu.

Cel-Cerera, također, moraju odlučiti hoće li se naoružati otrovnom pilulom.

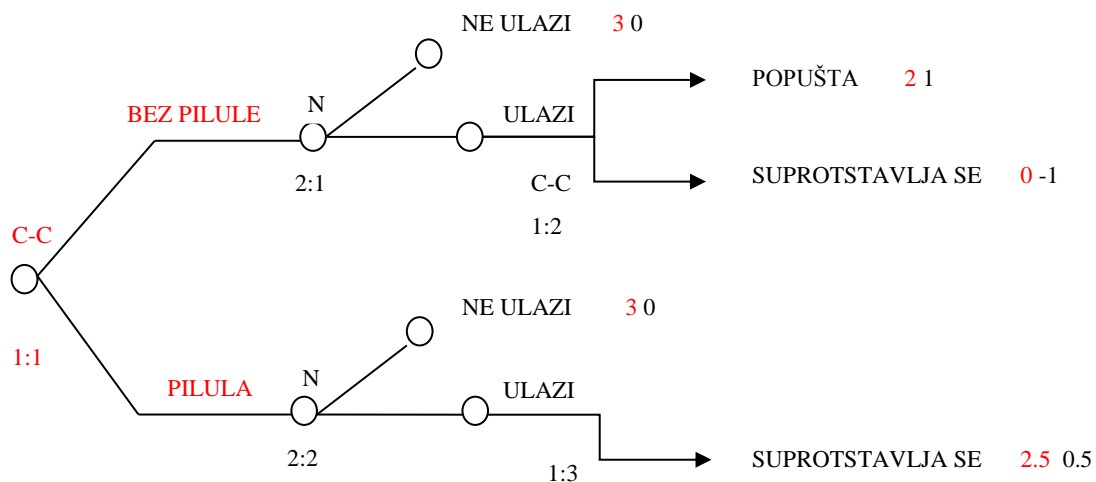


Slika 2: Ekstenzivni oblik igre neprijateljskog preuzimanja s otrovnom pilulom 1/2.

Izvor: Kopal, R. i Korkut, D. „Teorija igara- praktična primjena u poslovanju“

U igri bez otrovne pilule, Cel-Cerera će popustiti i Neptun će ući; stoga je isplata za Cel-Cereru 2. U igri s otrovnom pilulom, Neptun će odustati od preuzimanja i stoga će isplata za

Cel-Cereru biti 3. Iz toga slijedi da je prihvaćanje otrovne pilule povoljnija opcija za Cel-Cereru i to im opredjeljenje donosi dodatni profit.



Slika 3: Ekstezivni oblik igre neprijateljskog preuzimanja s otrovnom pilulom 2/2.

Izvor: Kopal, R. i Korkut, D. „Teorija igara- praktična primjena u poslovanju“

Međutim, u slučaju kada Neptun daje ponudu za preuzimanje, isplate u ekstezivnom obliku nešto su drugačije. Kao i u prethodnom slučaju, bez otrovne pilule Cel-Cererina isplata bila je 2. No, bez obzira na otrovnu pilulu ulazak za Neptun je isplativ (profit iznosi 0.5). međutim, Cel-Cerera s otrovnom pilulom ostvaruje profit od 2.5, koji je još uvijek bolji od 2, što je isplata koju bi dobili u slučaju da ne upotrijebe otrovnu pilulu. Dakle, ishod povratne indukcije jest otrovna pilula kao povoljnija opcija za Cel-Cereru, dok je ponuda za dionice (preuzimanje Cel-Cerere) povoljnija opcija za Neptun, a Cel-Cerera se suprotstavlja toj ponudi.

## 8. ZAKLJUČAK

Glavni cilj ovog rada bio je analizirati pojam i primjenu instrumenata teorije igara prilikom donošenja odluka u poslovanju. Prikupljanjem informacija za potrebe pisanja ovog rada uvidjela sam kako teorija igara ima široku primjenu raznim znanostima te se sve više koristi prilikom donošenja odluka. Osim u znanstvenim disciplinama, svjesno ili nesvjesno, strategije ove discipline koristi i svaki pojedinac u svakodnevnoj interakciji s drugim ljudima. Poznavanje materije ove teorije može svakom pojedincu olakšati donošenje odluka u svim životnim aspektima. Ipak, u ovom je radu fokus analize bio na ulozi teorije igara u ekonomiji i donošenju ekonomskih odluka. Premda je teorija igara prvenstveno matematička disciplina, pokazala se izvrsnom u objašnjenju ekonomskih fenomena. Ona predstavlja, zapravo, rijedak primjer matematike koji je toliko pojednostavljen i unaprijed precizno definiran da ga, u mnogim formama, koriste pojedinci koji nisu upoznati s materijom teorije igara, pa čak i djeca. Koristi se matematičkim formulama, ali s aplikativnom stajališta teorija igara matematiku koristi samo kao precizan alat za definiranje međuodnosa i pronalazak idealnih strategija. Konkretno, prilikom donošenja ekonomskih odluka svakako je preporučljivo koristiti se strategijama koje predlaže teorija igara. Teorija igara donositeljima odluka daje odgovor na pitanje koju bi optimalnu akciju trebali poduzeti uzimajući u obzir optimalne aktivnosti protivnika. Teorija igara prikazuje realnu situaciju u poslovnom okruženju te stoga ima potencijal da bude značajan savjetnik prilikom donošenja poslovnih odluka. Osim što je može biti koristan i vrijedan alat u osmišljavanju poslovne strategije, donositelj odluka informiranjem o pojmu teorije igara može znatno izoštriti svoj način razmišljanja u poslovnom i privatnom životu te lakše predvidjeti potencijalne prijetnje koje bi mu bez znanja o ovoj disciplini mogle promaknuti.

Najbolja je osobina ove discipline univerzalnost; primjenjiva je u svim aspektima života i poslovanja, od najjednostavnijih do najsloženijih, vrijedi za svakog pojedinca i u gotovo svakoj znanstvenoj disciplini, na svim područjima svijeta, a pravila su nepromjenjiva.

S druge strane, ova teorija kao i svaka druga ima svoje nedostatke. Ključni nedostaci koji otežavaju primjenu teorije igara u praksi a koje ona predviđa jesu racionalnost i savršena informiranost. Naime, pojedinci nisu uvijek racionalni, odnosno ne gledaju na igru uvijek s „pobjedom“ kao jedinim ciljem, već ih u tome često sprječavaju drugi aspekti života kao što su društvene norme ili moral. Također, igrači gotovo nikada nisu savršeno informirani, a konflikti u stvarnom životu nerijetko nisu u potpunosti podložni pravilima koje određuje teorija igara. Teorijski gledano, teorija igara je savršeno razrađena i savršeno primjenjiva

disciplina, ali empirijski to često nije slučaj. Zaključno, teorija igara, kao i svaka druga znanstvena disciplina ima svoje prednosti i nedostatke u primjeni. Ipak, zakonitosti teorije igara i dalje vrijede su primjenjive u raznim situacijama te su znanja iz tog područja svakako vrlo korisna.

## 9. LITERATURA

### Knjige:

1. Bacharach, M.: Economics and the theory of games; Macmillan, London, 1976.
2. Bierman Scott, H., Fernandes, L.: Game theory with economic applications; Addison Wesley Publishing Company, Reading, 1993.
3. Gilboa, I.: Racionalni izbor; Mate: Zagrebačka škola ekonomije i managmenta, Zagreb, 2013.
4. Kelly, A.: Desicion Making using Game Theory: An Introduction for Managers; Cambridge University Press, Cambridge 2003.
5. Kopal, R., Korkut, D.: Teorija igara : praktična primjena u poslovanju; Comminus: Visoka poslovna škola Libertas, Zagreb, 2011.
6. Kopal, R., Korkut, D.: Uvod u teoriju igara; Effectus: Visoka škola za financije i pravo, Zagreb, 2014.
7. Pavić, I., BeniĆ, Đ., Hashi, I.: Mikroekonomija; Ekonomski fakultet, Split, 2006.
8. Ritzberger, K.: Foundations of non.cooperative game theory; Oxford University Press, New York, 2002.
9. Von Neumann, J., Morgenstern, O.: Theory of Games and Economic Behaviour; Princeton University, Princeton, 1994.
10. Zgombić, H.: English-croatian business dictionary; Faber&Zgombić Plus, V. izdanje, Zagreb, 2004.

### Članci:

1. Aumann, R. J., Maschler, M: Game Theoretic Analysis of a Bankruptcy Problem from the Talmud; Journal od Economic Theory 36, 1985., str. 195-213.

### Internet izvori:

1. <http://www.poslovni.hr/leksikon/teorija-igara-1533>
2. [http://www.efzg.unizg.hr/UserDocsImages/MAT/tperic/TI\\_1\\_2017.pdf](http://www.efzg.unizg.hr/UserDocsImages/MAT/tperic/TI_1_2017.pdf)
3. <http://www.efos.unios.hr/menadzersko-odlucivanje/wp-content/uploads/sites/247/2013/04/MENADZERSKO-ODLUCIVANJE-2014-05-30.pptx>
4. <http://www.jehps.net/Decembre2007/Bellhouse.pdf>



5. <http://www.gametheory.net/>
6. [http://e.math.hr/old/teorijaigara/teorijaigara\\_print.html](http://e.math.hr/old/teorijaigara/teorijaigara_print.html)
7. [file:///C:/Users/netko.ADMINRG-C5DOO72/Downloads/1\\_Matijevic\\_Nashov.pdf](file:///C:/Users/netko.ADMINRG-C5DOO72/Downloads/1_Matijevic_Nashov.pdf)
8. [file:///C:/Users/netko.ADMINRG-C5DOO72/Downloads/teorija\\_igara\\_i\\_pravo.pdf](file:///C:/Users/netko.ADMINRG-C5DOO72/Downloads/teorija_igara_i_pravo.pdf)
9. [https://en.wikipedia.org/wiki/Battle\\_of\\_the\\_sexes\\_\(game\\_theory\)](https://en.wikipedia.org/wiki/Battle_of_the_sexes_(game_theory))
10. <https://www.xn--rjenik-k2a.com/Cjenovna%20konkurencija>
11. <https://pdfs.semanticscholar.org/6140/9ee0c44fd1cf3b5c560448bd4f60f9ecea5.pdf>

## 10. POPIS TABLICA I SLIKA

### POPIS TABLICA:

Tablica 1: Klasifikacija igara, str. 19.

### POPIS SLIKA:

Slika 1: Sprječavanje ulaska na tržište na primjeru poduzeća „X“, str. 29.

Slika 2: Ekstezivni oblik igre neprijateljskog preuzimanja s otrovnom pilulom 1/2, str. 32.

Slika 3: Ekstezivni oblik igre neprijateljskog preuzimanja s otrovnom pilulom 2/2, str. 32.

## 11. SAŽETAK

### Sažetak:

Teorija igara znanstvena je disciplina koja je nastala kao odgovor na problematiku donošenja odluka, a opisuje konfliktne situacije i pronalazi odgovarajuće modele za njihovo rješavanje. Pronašla je svoju primjenu u brojnim znanostima poput filozofije, politike, biologije, evolucije... U ovom radu naglasak je na primjenu teorije igara u ekonomiji. Definirani su pojam i ideja ove teorije te povijesni pregled iste. Nadalje, objašnjava se na koji se način teorija igara primjenjuje u odlučivanju uz analizu nekih od najčešće korištenih igara. Razradom navedenih informacija, moguće je odrediti značaj teorije igara u ekonomiji. U radu su navedeni konkretni primjeri korištenja teorije igara u tržišnim natjecanjima; cjenovna konkurencija, sprječavanje ulaska na tržište i neprijateljsko preuzimanje poduzeća. Uvidom u navedeni sadržaj čitatelju se približava pojam teorije igara te način na koji primjena iste ima utjecaja na poslovne pothvate današnjice.

Ključne riječi: teorija igara, ekonomija, odlučivanje

### Summary:

Game theory is a scientific discipline that emerged in response to decision-making problems. It describes conflict situations and finds appropriate models to deal with them and has found its application in numerous sciences such as philosophy, politics, biology, evolution... In this paper, I will focus on applying of game theory to economics. The concept and idea of this theory and the historical overview of the theory will also be defined. Furthermore, the paper explains the way game theory is applied in decision making with the analysis of some of the most commonly used games. By elaborating the above information, it is possible to determine the importance of game theory in economics. The paper provides specific examples of the use of game theory in market competition; price competition, market entry inhibition and hostile takeover. By insight into the content the term the reader is given insight into the concept of game theory and its implications for today's business ventures.

Key words: game theory, economics, decision making