

RESTRUKTURIRANJE LJUDSKIH POTENCIJALA U PODUZEĆU "TT KABEL" D.O.O. ŠIROKI BRIJEG

Martinović, Stipe

Undergraduate thesis / Završni rad

2016

Degree Grantor / Ustanova koja je dodijelila akademski / stručni stupanj: **University of Split, Faculty of economics Split / Sveučilište u Splitu, Ekonomski fakultet**

Permanent link / Trajna poveznica: <https://um.nsk.hr/um:nbn:hr:124:799242>

Rights / Prava: [In copyright](#)/[Zaštićeno autorskim pravom.](#)

Download date / Datum preuzimanja: **2024-06-29**

Repository / Repozitorij:

[REFST - Repository of Economics faculty in Split](#)



UNIVERSITY OF SPLIT



**SVEUČILIŠTE U SPLITU
EKONOMSKI FAKULTET**

ZAVRŠNI RAD

**RESTRUKTURIRANJE LJUDSKIH
POTENCIJALA U PODUZEĆU “TT KABEL”
D.O.O. ŠIROKI BRIJEG**

MENTOR:

Doc.dr.sc. Željko Mateljak

STUDENT:

Stipe Martinović

4135733

SPLIT, RUJAN, 2016.

SADRŽAJ

SAŽETAK	1
1. UVOD	2
1.1. Predmet rada.....	2
1.2. Problem rada.....	3
1.3. Ciljevi rada	4
1.4. Metode rada.....	4
1.5. Struktura rada	4
2. TEORETSKE ODREDNICE KADROVIRANJA	5
2.1. Pojam kadroviranja.....	5
2.2. Rekrutiranje kadrova	6
2.3. Selekcija kadrova	8
2.4. Ljudski potencijali kompanije	10
3. OSNOVNI PODATCI O PODUZEĆU „TT KABEL“ D.O.O. ŠIROKI BRIJEG	12
3.1. Proizvod.....	13
3.2. Kreditna linija od razvojne banke.....	15
3.3. Investicijski fondovi	15
3.4. Vrijednost aktive	16
3.5. Proširenje.....	16
3.6. Strategija kompanije.....	19
3.6.1. Modernizacija poslovanja.....	21
3.6.2. Minimalizacija troškova	21
3.6.3. Nabavka sirovina.....	21
3.7. Swot analiza kompanije.....	22
3.8. Ciljevi kompanije	23
3.8.1. Kratkoročni ciljevi.....	23
3.8.2. Dugoročni ciljevi.....	24
4. RESTRUKTURIRANJE LJUDSKIH POTENCIJALA U PODUZEĆU „TT KABELI“D.O.O. ŠIROKI BRIJEG	25
4.1. Kadrovsko restrukturiranje.....	25
4.2. Provedba selekcije i kadrovsog restrukturiranja.....	27
4.2.1. Selekcija	28
4.2.2. Motivacija.....	31
4.2.3. Restrukturiranje organizacijskih jedinica	32

5. ZAKLJUČAK	33
LITERATURA	34
SUMMARY	35
POPIS SLIKA	36
POPIS TABLICA	37

SAŽETAK

Predmet ovoga rada, kako je u naslovnu istaknuto, su potrebne promjene u kompaniji TT Kabeli, prvenstveno nova strategija i restrukturiranje ljudskih potencijala. Prvi dio rada se bazira na teoretskom dijelu, o kadroviranju, regrutiranju i selekciji. Ljudski potencijal bit će u središtu ovog rada budući da su ljudski potencijali sve više zastupljeni u suvremenoj teoriji i praksi te su najvažniji faktor. Drugi dio rada opisuje samu kompaniju, njezin proizvodni proces, proizvod, tržište prodaje i nabave. U trećem dijelu ovoga projekta prelazimo na praktični rad i naglasak je stavljen na rješavanje problematike. Kod odabira strategije i načina selekcije predložen je način koji bi efikasno pomogao kompaniji. Određeni su dugoročni i kratkoročni ciljevi te provedena SWOT analiza.

Ključne riječi: ljudski potencijali, kadrovanje, kabeli, regrutiranje, strategija, selekcija, kompanija, TT kabel d.o.o. Široki Brijeg.

1. UVOD

1.1. Predmet rada

Predmet rada i najveći naglasak ovog rada bit će način na koji kompanija može kroz strategiju i ljudske potencijale poboljšati poslovanje. Ljudski potencijal uvijek je bio zanemarivan u kompanijama i od strane nekih autora sve do modernih autora koji ističu njegovu važnost. Naglasak će bit stavljen i na ljude u kompaniji i napredak te razvoj kroz ljudski potencijal. Bitna stavka bit će dovođenje kvalitetne radne snage i modernizacija poslovanja kako bi kompanija ostala konkurentna na tržištu. Sve navedeno planiramo postići kadrovskim restrukturiranjem i reorganizacijom poslovanja.

Svakodnevno, kroz medije i preko raznih ekonomskih izvora, čitamo i čujemo o problemima s kojima se susreću kompanije, tvornice, mala i srednja poduzeća. Kriza je zahvatila i poljuljala velika poduzeća koja su dugi niz godina ulijevala povjerenje u svoj rad. Izazov vidimo u ulozi menadžera kompanije koja ima realne mogućnosti za rast i napredak, ali je koči nejasna strategija, ljudski potencijali, loš kreditni rejting države, nepovoljni uvjeti u komercijalnim bankama kao u razrađenom primjeru tvornice kabela. Veličina i mogućnosti tržišta te kvaliteta proizvoda jasno pokazuju kako upravo ta kompanija ima veliki potencijal za napredak i širenje. Postavlja se pitanje koje opcije ima uprava te kompanije i što je za njih najbolje učiniti.

Najveći naglasak ovoga rada bit će odgovor na sljedeće pitanje:

1. Na koji način kompanija može kroz strategiju i ljudske potencijale poboljšati svoje poslovanje?

Upravo su ljudski potencijali vrlo važna karika, koja se do sada možemo to slobodno reći zanemarivala i od strane poduzeća i od strane menadžera. Mi ćemo u ovom radu pokušati dokazati i pokazati suprotno, odnosno da je ljudski potencijal veoma važan, ako ne i najvažniji resurs. U suvremenoj praksi i teoriji većina autora stavlja naglasak upravo na ljudski potencijal što jasno govori o važnosti ovog resursa. Svakako, bitan korak za svaku kompaniju je istražiti raspoložive opcije te odabrati onu koja je najbolja za tu industriju ili trenutnu poziciju kompanije. Kod određivanja strategije i ljudskih potencijala prvi naglasak mora biti na viziji. Što kompanija želi postići? Na koji način želi posložiti svoje poslovanje kako bi se stvorila umrežena organizacija koja u svakom segmentu svog poslovanja stavlja naglasak na dvije stvari: minimalizacija troškova i izrada kvalitetnog proizvoda.

Zato je jednako bitno istražiti sve opcije za kompaniju te sagledati isplativost investicije, odnosno pogledati na koje se sve načine investicija može provesti i koji je od tih načina najbolji. Primjer takve investicije iznijeti ćemo u ovom radu s tvornicom kabela koja ima namjeru proširiti poslovanje radi kapaciteta proizvodnje i proizvodnog asortimana. U planu je svakako zapošljavanje novog radnog kadra kako bi se svi zacrtani ciljevi mogli kvalitetno ispuniti.

Rad je zamišljen u tri dijela: prvi dio rada je teoriski. Drugi dio će se bazirati na informacije o kompaniji, dok će se u trećem dijelu pokušati analizirati sve opcije i odlučiti o najboljoj opciji za kompaniju. Prvi dio rada dat će nam potrebne informacije o kadroviranju, regeutiranju, selekciji i ljudskim potencijalima kao važnom resursu. Drugi dio rada će dati opće informacije o kompaniji i proizvodima kompanije kao i o tržištu. Treća faza će staviti naglasak na provedbu strategije, ciljeva, selekciju i primanje novih ljudskih potencijala te reorganizaciju postojećih kadrova. Prikazat će mo i strukturu zaposlenika nakon selekcije, njihovu podjelu i organizaciju u samoj kompaniji.

1.2. Problem rada

Problemi s kojim se susreću kompanije, tvornice, mala i srednja poduzeća svakako je kriza koja je poljuljala i velike svjetske kompanije svakako predstavlja veliki problem u svjetu. Problemi svakako postoje i u okvirima države kao što je loš kreditni rejting države, nepovoljni uvjeti u komercijalnim bankama i slično. Postavlja se pitanje koje opcije ima uprava te kompanije i što je za njih najbolje učiniti. Vidljivo je da je situacija u komercijalnim bankama nepovoljna za razliku od situacije u drugim zemljama Europe. To znači da kompanije u startu imaju nepovoljniji položaj od ostatka Europe, što je također jedan od većih problema kompanijama s ovih prostora.

1.3. Ciljevi rada

Glavni cilj ovog rada bit će prije svega kvalitetna provedba kadrovske restrukturiranja u kompaniji kako bi se održao korak s konkurencijom i osigurati povoljan položaj na tržištu prodaje. Kompanija svakako mora odabrati kvalitetan radni kadar kako bi unijela nove ideje i novu snagu u kompaniju. Važno je dobro provesti selekciju kako bi lakše obavili izbor. Ciljevi rada također su: modernizacija poslovanja, minimalizacija troškova i nabavka sirovina. Svakako jedan od ciljeva mora biti i motivacija zaposlenika kako bi se osigurali svi zacrtani ciljevi, jer ljudski potencijali imaju ključnu ulogu.

1.4. Metode rada

Neke od korištenih metoda rada za kvalitetno provođenje selekcije i restrukturiranje u kompaniji su: intervju, kod te metode podrazumjevamo individualni intervju kao glavnu metodu. Kod prikupljanja informacija o kandidatima koristili smo životopise kandidata i osnovne informacije o njima kao znanje i vještine koje kandidati posjeduju. Zatim smo provodili provjere znanja te probni rad. Intervju smatramo primjerenom metodom za ovakvu vrstu posla u kojoj tražimo stručni kadar za što bolju provedbu restrukturiranja. Selekcija kadrova bila je točno definirana te smo točno znali kakve stručnjake tražimo s kakvim znanjima i na kojim pozicijama u kompaniji.

1.5. Struktura rada

U prvom dijelu ovog rada smo se bazirali na teoretski dio u kojem smo objasnili pojmove: kadrovanja, regrutiranja i selekcije. Zatim smo objasnili značaj ljudskih potencija u kompaniji ali i u suvremenoj literaturi. Drugi dio rada baziran je na samu kompaniju, točnije osnovne informacije o kompaniji. Opisali smo proizvodni proces, sam proizvod te tržište prodaje kao i tržište nabave. U trećem dijelu rada prelazimo na samu bit rada i praktični dio. Objasnili smo provedbu selekcije kadrova, kadrovske restrukturiranje koje je bilo nužno za održavanje konkurentnosti na tržištu. I u konačnici slikovito smo prikazali izgled organizacijskih jedinica nakon restrukturiranja.

2. TEORETSKE ODREDNICE KADROVIRANJA

2.1. Pojam kadroviranja

Kadroviranje predstavlja skup onih aktivnosti menadžmenta koje su usmjerene na privlačenje, razvoj i održavanje efektivnih kadrova u poduzeću. To se ostvaruje nizom pojedinačnih aktivnosti, a koje se odnose na planiranje, regrutiranje, selekciju, procjenu performansi, obuku i razvoj, upravljanje kompenzacijama i radne odnose¹.

Tri su primarna cilja kadroviranja:

1. privlačenje efektivne radne snage prema organizaciji,
2. razvijanje radne snage prema njezinom potencijalu,
3. dugoročno održavanje radne snage.

Da bi se navedene aktivnosti ostvarile efektivno i efikasno, menadžment angažira posebne stručnjake – specijaliste koji su usmjereni na jedno i generaliste koji su usmjereni na više područja. Međutim to ne oslobađa menadžere bavljenja ljudima – naprotiv, u suvremenoj se teoriji i praksi menadžmenta smatra da je svaki menadžer ujedno i menadžer ljudskih resursa. Takav tretman ljudskih resursa s jedne strane i kadroviranja s druge strane, rezultat je dinamičkih promjena kojima je bilo izloženo poduzeće, a koje su sve više zahtjevale da se problemima ljudi posveti adekvatna pozornost. Na toj se osnovi došlo do spoznaje:

1. da su ljudski resursi najvažniji resurs poduzeća, te da je efikasno upravljanje ljudskim resursima ključ uspjeha poduzeća;
2. da je taj uspjeh najlakše postići ako između upravljanja ljudskim resursima i upravljanja drugim resursima poduzeća postoji uska koordinacija usmjerena prema ostvarenju ciljeva poduzeća.

¹ Buble, M.: Menadžment, Sinergija, Zagreb, 2006. god, str. 353-360.

Na toj je osnovi oblikovan kompleksan sadržaj menadžmenta ljudskih resursa koji je obuhvatio sljedeće podfunkcije²:

1. regrutiranje,
2. selekcija,
3. obuka i razvoj,
4. procjena performansi,
5. upravljanje kompenzacijama,
6. radni odnos.

2.2. Regrutiranje kadrova

Regrutiranje kadrova je proces kojim se utvrđuju potrebe za kadrovima, te iznalaze potencijalni kandidati za upražnjene poslove. U tom se okviru provodi veoma široka informativna aktivnost kako bi se potencijalni kandidati upoznali ne samo s poslovima za koje bi se mogli natjecati, već i s njihovim položajem u poduzeću (kompenzacije, beneficije, karijera, itd...)³.

Proces regrutiranja kadrova može počivati na ad-hoc pristupu i na planskom pristupu. Planiranje kadrova obično se definira kao proces anticipacije i stvaranja brige za kretanje ljudi u poduzeću, unutar poduzeća i izvan poduzeća, sa svrhom da se osigura raspolaganje potrebnim brojem i strukturom zaposlenih, kao i njihovo optimalno korištenje. Razlog planiranja je taj što planiranje:

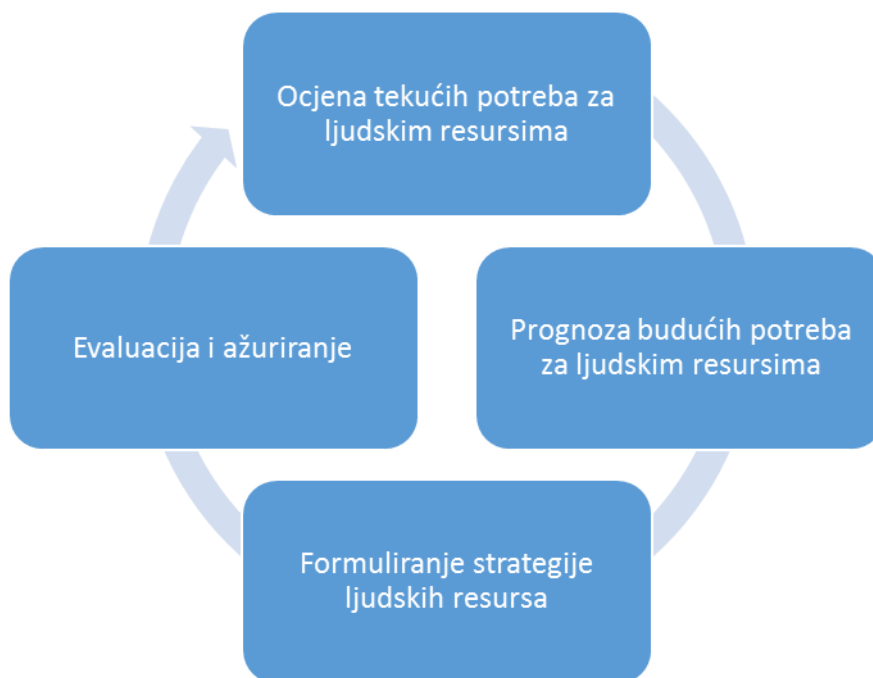
1. povećava prednost poduzeću da će dobiti prave ljude na prave poslove u pravo vrijeme,
2. razvija poduzeću jasan prikaz ciljeva izvan kojih poduzeće ne može biti efikasno,
3. povećava sposobnost poduzeća da se prilagodi promjenama u svojoj okolini.

² Buble.M, op.cit, str. 353-360.

³ Buble.M, op.cit, str. 353-360.

Sve to utječe da poduzeće koje pretendira na uspješnost razvija sustavni model planiranja ljudskih resursa, koji bi trebao izgledati kao na slici 1.

Slika 1 : Bazni model sustavnog planiranja ljudskih resursa.



Izvor: Buble,M. :Menadžment, Sinergija, Zagreb, 2006.god, str. 370.⁴

Sa slike 1 se vidi kako kako bi trebao izgledati bazni model planiranja ljudskih resursa. Iz priloženog vidimo da započinje sa ocjenom potreba za ljudskim resursima, te prognozom budućih potreba također za ljudskim resursima. Zatim sljedi faza formuliranja strategije i na kraju evaluacija i ažuriranje.

⁴ Buble,M.: Menadžment, Sinergija, Zagreb, 2006.god, str. 370.

2.3. Selekcija kadrova

Pod selekcijom kadrova podrazumijeva se postupak izbora između regrutiranih kandidata za jedan ili više poslova. Ovaj se izbor vrši tako da se polazi od zahtjeva posla te se traži onaj kandidat koji tim zahtjevima najbolje konvergira⁵. U slučaju da je u postupku regrutiranja osigurano manje kandidata od broja poslova, tad ostaje mogućnost da kandidat bira posao koji njemu najviše odgovara.

Preživljavanje i rast neke kompanije uvelike ovisi o kvalitetnoj i dobro provedenoj selekciji. Ono što će jednu kompaniju učiniti uspješnijom od konkurencije su kvalitetno raspoređeni ljudski potencijali. Uzmemo li u obzir primjer iz ovog projekta: tvornica kabela, poznato tržište, poznata konkurencija, poznati kupci. Dakle, kompanija koja mora uz pomoć svojih kvalitetnih ljudskih potencijala stvoriti konkurentsku prednost. Što znači imati najkvalitetnije ljude na ključnim funkcijama: proizvodnja, prodaja, nabava, a opet s druge strane da su te ključne funkcije savršeno umrežene.

Selekciju je moguće provoditi na dva načina:⁶

1. prvi je način da se ispituju osobine, sposobnosti i znanje kandidata kako bi se utvrdilo koji od njih posjeduje minimum zahtjeva posla. Izbor se vrši između onih koji posjeduju taj minimum, dok se ostali kandidati isključuju iz daljnjeg postupka izbora.
2. Drugi je način da se najprije ispituju osobine, sposobnosti i znanja kandidata koja zahtjeva dotični posao. Zatim se izrađuje rang lista kandidata s obzirom na pokazane rezultate u psihološkom ispitivanju. Izabiru se oni kandidati koji imaju najviše rangove na rang listi.

⁵ Buble, M., op.cit, str. 380-385.

⁶ Buble, M., op.cit, str. 380-385.

Etape u procesu selekcije su:⁷

- preliminarni intervju,
- kompletiranje dokumentacije o kandidatu,
- testovi zaposlenja,
- intervju u službi ljudskih resursa,
- ispitivanje podrijetla,
- medicinski pregled,
- preliminarna selekcija u službi ljudskih resursa,
- intervju s neposrednim rukovoditeljem,
- provjera znanja, probni rad,
- odluka o zaposlenju.

Napomena: etape mogu biti različite. Kandidat može biti odbačen nakon svake etape u procesu selekcije.

Kada dođe do samog intervjua uvijek je bitno, i od strane kandidata i od strane menagera, ocijeniti broj pitanja, odnosno kako na ta pitanja adekvatno odgovoriti. Nije dobro postavljati veliki broj pitanja a ponekad je bolje uopće ne pitati nego pitati i ne znati što s dobivenim odgovorom.⁸ Neke kompanije intervju i selekciju prepuštaju timu ljudi koji radi u kompaniji tj. menadžerima, smatrajući da oni najbolje znaju potrebe kompanije i upravo radi toga jer mogu najbolje testiranje osmisliti, dok kompanija D-2, kako ističe Dubravka Miljković, bez psihološke selekcije ne želi zaposliti ni čistačicu. U D-2 se u selekciji koriste samo precizno konstruirani testovi osmišljeni od strane psihologa.⁹

U većini poduzeća selekcija je kontinuirani proces koji se odvija prema ustaljenom algoritmu koji ima manje ili više etapa. Broj tih etapa uvjetovan je veličinom i stupnjem organizacije poduzeća, a to znači i razvijenošću službe ljudskih resursa. Minimum te procedure obično je određen zakonskim propisima kako bi se zaštitilo kandidate u pogledu njihovih prava.¹⁰

Kako bi proveli dobru i pouzdanu selekciju, a kasnije s time dobili kvalitetne zaposlenike bitno je definirati točno što kompanija treba i želi. Nakon toga slobodno možemo reći „glavnog koraka“ po njemu će se temeljiti i odabir metode i vrste testova, a time i sami izbor zaposlenika.

⁷ Buble, M., op.cit, str. 380-385.

⁸ Selekcija: <http://selekcija.hr/2008/11/pitanja-za-selekcijski-intervju> pristupljeno 20.09.2016.

⁹ Lider: <http://liderpress.hr/arhiva/19381> pristupljeno 20.09.2016.

¹⁰ Buble, M., op.cit, str. 380-385.

2.4. Ljudski potencijali kompanije

Dugo godina se pod pojmom napretka i razvoja kompanije smatralo: poboljšanje usluge, proizvoda, rada, opreme, sirovine itd. Slobodno možemo reći „revolucije“, kada znanje i ljudski potencijali dobivaju važnu ulogu u razvoju kompanije. „Gospodarstvo koje učinkovito koristi znanje, intelektualni kapital, odnosno ljudski potencijal u funkciji gospodarskog rasta i razvoja smatra se gospodarstvom temeljenom na znanju. U takvom gospodarstvu inovativnost postaje osnovni pokretač razvoja. Naime, u društvu znanja, znanje, inovacije i kvaliteta postaju nositelji konkurentne prednosti gospodarstva.“¹¹

Ono što je jako bitno, a to je naći pravila modus za motivaciju radnika. Iako kada se uvode promjene i restrukturiranje unutar kompanije menadžeri se susreću s Newtonovim zakonom inercije: „tijelo ostaje u stanju mirovanja sve dok ga neka vanjska sila ne prisili da to stanje ne promjeni“, žalosno je ali svaki menadžer mora biti spreman na otpor jer živimo u svijetu ljubomore, zavisti, zlobe i velike nezainteresiranosti za kolektivni uspjeh.¹² Prvenstveno, prilikom uvođenja određenih promjena i upravljanja ljudskim potencijalima na bilo koji način voditelji promjena ili određenih projekta moraju biti spremni na početni negativni stav. S druge strane se moraju potruditi da u promjene donesu dovoljno dobrog kako bi radnici zaboravili na one „negativne“ strane koje su im te promjene donijele (možda veća odgovornost koja nije adekvatno nagrađena).

Kao rezultat povijesno-razvojnih promjena u svim segmentima društvenih i gospodarskih zbivanja javljaju se brojna inovativna rješenja s ciljem olakšavanja čovjekova života i rada. Strategijsko upravljanje ljudskim potencijalima postaje presudno za pronalaženje originalnih rješenja u proizvodnom i uslužnom sektoru radi udovoljavanja sve većim tržišnim zahtjevima te radi poboljšanja konkurentskog položaja poduzeća. Uključivanjem svih procesa planiranja i razvoja ljudskih potencijala u dugoročnu razvojnu politiku, moguće je povećati inovativnost i ostvariti visoke razvojne ciljeve poduzeća.

¹¹ Karaman Aksentijević, N., Ježić, Z., Đurić, K. : Upravljanje ljudskim potencijalom kao pretpostavka uspješnosti i inovativnosti poslovanje, Br. 1., Ožujak 2008, str. 46-50.

¹² Vujić, V. : Promjene u funkciji upravljanja ljudskim potencijalom, Lipanj 2010, str. 189-195.

Autori u radu nastoje dokazati da ljudi, njihov stalni razvoj i korištenje njihovih potencijala postaju glavni nositelj poslovnog uspjeha te da strategijsko upravljanje ljudskim potencijalima vodi ka boljim rezultatima kroz unapređenje vodstva, porast radnog učinka i odanosti zaposlenika, povećanje broja inovacija i stvaranje novog poslovnog ambijenta u kojemu inovacije postaju pokretač razvoja¹³.

Strateško upravljanje ljudskim potencijalima polazište je razvoja suvremenih gospodarstava temeljenih na znanju. U literaturi postoji veći broj definicija ljudskih potencijala. Prema jednoj od njih, pod pojmom «ljudski potencijali» podrazumijevaju se ukupna znanja, vještine, sposobnosti, kreativne mogućnosti, motivacija i odanost kojima raspolaže određeno društvo, odnosno organizacija. Ljudski potencijali predstavljaju i izraz koji označava količinu korisnog i vrijednog znanja stvorenog u procesu odgoja i obrazovanja, odnosno prosvjećivanjem, izobrazbom, studiranjem i stjecanjem znanja¹⁴.

¹³ Karaman Aksentijević, N., Ježić, Z., Đurić, K., op.cit. str. 46-50.

¹⁴ Karaman Aksentijević, N., Ježić, Z., Đurić, K., op.cit. str. 46-50.

3. OSNOVNI PODATCI O PODUZEĆU „TT KABEL“ D.O.O. ŠIROKI BRIJEG

Kompanija „TT Kabeli“ je prvobitno osnovana 1995. i tadašnji „core business“ je bio prodaja kabela. U 2008. se rodila ideja da kompanija proširi poslovanje, odnosno da se krene s proizvodnjom. Tako je krajem 2009. i sve do polovine 2010. trajalo izgradnja i probna proizvodnja. Kompanija je smještena u Zapadnoj Hercegovini na polovini puta između Širokog Brijega i Mostara, u blizini luke Ploče i aluminijskog kombinata Mostar. Bitno je napomenuti da je Aluminij Mostar najveći proizvođač i prerađivač aluminija u ovoj regiji, što je samo jedna od mnogih prednosti. Ostale prednosti lokacije kompanije su povoljni klimatski uvjeti tako da se proizvodnja odvija tokom cijele godine s niskim troškovima električne energije. Također cjelokupni proizvodni pogon nije štetan za okoliš što je svakako bitno za spomenuti.

Kompanija proizvodi energijske kabele do 1kV s vodičima od aluminija i bakra presjecima od 10 mm² do 240 mm². Trenutni kapacitet je 5.000 tona godišnje, a zacrtani cilj nakon ovoga projekta je proširenje i povećanje kapaciteta na 8.000 tona. Tvornica posjeduje najmoderniju kablsku opremu u svijetu. Proizvođači linija za tvornicu su: Nihoff, Gauder, Rosendhal, Lesmo, što su zasigurno vodeći proizvođači u svojim područjima. Podatak koji govori dovoljno o tome je činjenica da tvornica ima sve potrebne ateste kvalitete kao:

- ISO 9001,
- KONČAR ZAGREB (Institut za elektrotehniku),
- SIQ (Slovenski standard kvalitete i metodologije),
- ZIK (Zavod za ispitivanje kvalitete- Mostar, BiH),
- VDE (Njemački standard kvalitete).

Sve ove navedene reference pokazatelj su kako je proizvod ove kompanije prihvaćen u cijeloj Europi i kako se radi o kvalitetnim proizvodima / kabelima.

Kompanije ima 119 zaposlenika, podijeljena je na dva dijela: 1. proizvodni pogon, 2. uprava. Važna karika proizvodnog pogona su 3 glavna inženjera koja sa svojim dugogodišnjim iskustvom u kabelskoj industriji pridonose kvaliteti i uspjehu proizvoda ove kompanije.

Tvornica je smještena na prostoru od 25.000 m², a proizvodni pogon se prostire na 6.094 m² dok se uredi i prostori uprave na 320 m².

3.1. Proizvod

Općenito ELEKTRIČNI/ENERGETSKI KABEL je izolirani jednožilni ili višezilni vod električne struje, niskog ili visokog napona, za prijenos i raspodjelu električne energije te za prijenos zvuka, slike i informacija.

Proizvod ove tvornice je energetski kabel do 1 kV, s vodičima od aluminija i bakra, presjecima od 10 do 240 mm². Izolacija kabela je od polimernih smjesa na osnovi polivinil-klorida (PVC) ili umreživog polietilena (XLPE). Zaštitni omotači kabela se izrađuju od polivinil-klorida (PVC) ili polietilena (PE).

1. Podzemni električni kabel

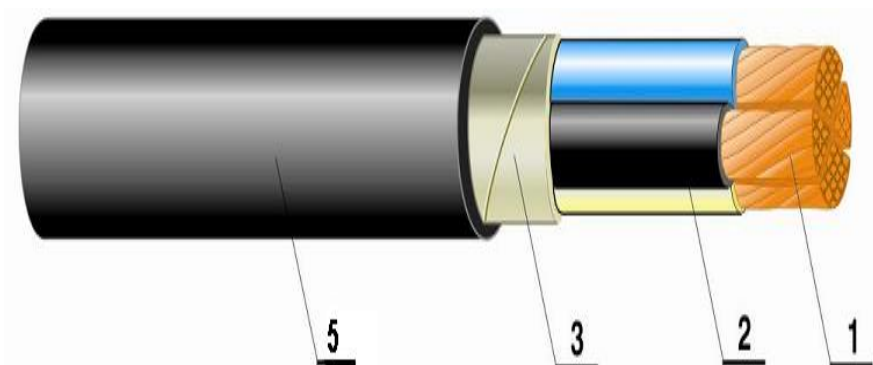
- tipa NAYY (PP 00-A) s vodičem od aluminija, s izolacijom i plaštem od polivinil-klorida (PVC),
- tipa PE 00-A) s vodičem od aluminija, s izolacijom od polivinil-klorida (PVC) i plaštem od polietilena (PE),
- tipa XP 00-A s izolacijom od umreživog polietilena (XLPE) i plaštem od polivinil-klorida (PVC) nadzemni izolirani kabelski snop s vodičem od aluminija i izolacijom od XLPE,
- tipa NY Y (PP 00) s vodičem od bakra, s izolacijom i plaštem od polivinil-klorida (PVC).

2. Nadzemni izolirani kabelski snop

- tipa X 00-A (NFA2X) s vodičem od aluminija i izolacijom od umreženog polietilena (XLPE),
- tipa X 00/O-A (NFA2X) s vodičem od aluminija i neutralnim vodičem od aluminijske legure (Aldrey) i izolacijom od umreženog polietilena (XLPE).

Prikaz jednog tipa kabela:

Slika 2: Prosječni prikaz jednog tipa kabela



Izvor: Interni materijal kompanije TT KABELI, rujan 2016.

Tip prikazanog kabela: NYY ili NAYY (ovisno da li je vodič od bakra ili aluminija).

3.2. Kreditna linija od razvojne banke

Svakako, da je jedna od opcija za ovaj projekt kredit koji pruža razvojna banaka, s 4 % kamata, i 12 mjeseci grace perioda. Uz ovu kreditnu liniju kompanija može osigurati dodatna sredstva putem poticaja Ministarstva energije, rudarstva i industrije. S tim bi kompanija također uspjela zatvoriti jedan krug i osigurala provođenje projekta u potpunosti.

3.3. Investicijski fondovi

Što se projekta tiče najvažniji su „private equity fondovi“ koji su fondovi rizičnog kapitala i koji imaju tendenciju ulagati u ovakve i slične projekte. Upravo ovakvi tipovi fondova nude ono što je kompaniji za ovaj projekt potrebno. Kompanije bi s fondom išla po sistemu prodavanja dijela vlasništva, a za ostali dio projekta, ovisno o zahtjevima fond bi osigurao kreditnu liniju.

Tablica 1: Financijski struktura projekta:

	Value (EUR)	Time schedule
Otkup aktive postojeće kompanije	11.527.000,00	trenutna investicija
Proširenje proizvodnog pogona	5.214.000,00	nakon 6 mjeseci
Solarna elektrana	2.500.000,00	nakon godinu dana
Obrtni kapital	2.503.195	
TOTAL:	21.744.195	

Izvor: Interni materijal kompanije TT KABELI, rujan 2016.

Kao što se vidi iz tablice investicija, nakon što kompanija krene u proces ovoga projekta najvažnije će biti proširiti proizvodni pogon. Najveći naglasak je na proširenju. Dakle, kompanija je razradila ovaj tip financiranja ako se krene u proces realizacije ovoga projekta kroz investicijski fond ili strateškog partnera, što su za sada najizglednije opcija. Kompanija je u pregovorima sa švedskim investicijskim fondom gdje je dogovoreno da se financiranje vrši kroz dvije faze, ulaganjem u kapital od strane vlasnika i kreditnim zaduženjem. U omjeru 28.5 % investiraju vlasnici, a ostatak ide kreditnim zaduženjem. Najvažnije za cijeli projekt je faza proširenja, jer samo preko te faze i ulaganja u proširenje kompanija će uspjeti ući na nova tržišta i proširiti postojeći proizvodni asortiman što je i cilj poslovanja za narednu godinu.

3.4. Vrijednost aktive

Vrijednost aktive zemljišta u poduzeću „TT Kabel“ d.o.o. koje se prostire na 25.000 m² iznosi 409.034,00. Aktivu još predstavljaju i sama tvorniva (Izrada projekta, gradnja hale, adaptacija, 6.094 m²) u vrijednosti od 4.796.837,00. Zatim oprema (strojevi, automobili, alati, ambalaža i ostala oprema) u iznosu od 2.910.785,00. Ukupna aktiva iznosi 8.116.655,00. Kao što se vidi iz tablice 2.

Tablica 2: Vrijednost aktive:

Zemljište	25.000m²	409.034,00
Gradevina	Izrada projekta, gradnja hale, adaptacija, 6.094 m ²	4.796.837,00
Oprema	strojevi, automobili, alati, ambalaža i ostala oprema	2.910.785,00
Ukupno		8.116.655,00

Izvor: Interni materijal kompanije TT KABELI, rujan 2016.

Vrijednost strojeva proizvodnog prostora i ostale materijale imovine tvornice je 8.116.655,00 eura, a ostala vrijednost odnosno razlika do procijenjenih 11.527.000,00 je u zalihama gotovih proizvoda, nematerijalnoj imovini (atestima, tržištu, ugovorima).

3.5. Proširenje

U fazi proširenja fokus je na nabavi 3 nove linije stroja. Cilj je povećati kapacitete s postojećih 5.000 tona godišnje na 8.000 tona s većim udjelom bakarnih kabela. Nakon realizacije jednog od navedenih tipova financiranja realizacija ove faze je planirana u roku od 6 mjeseci. Dakle, za realno povećanje proizvodnje i proširenje asortimana potrebna je nabavka stroja za grubo provlačenje bakra, a isto tako, budući je već sada stroj za použenje vodiča usko grlo u proizvodnji, neophodna je i nabav stroja za použenje vodiča, a to zahtijeva i povećanje kapaciteta linije za izoliranje i plaširanje.

- stroja za grubo provlačenje bakra - NIHOFF
- stroja za použenje užadi Central-strander- GAUDER
- linije za plašt- ROSENDHAL

Prve ponude su dobivene od top proizvođača kabelaške opreme u svijetu s kojima ova kompanije surađuje već neko vrijeme. Ono što je najvažnije te ponude zadovoljavaju sve uvjete odnosno, njihovi strojevi odgovaraju dano specifikaciji. Mogu se u potpunosti prilagoditi potrebama tvornice.

Tablica 3: Financijska konstrukcija troškova proširenja:

Naziv stroja	Proizvođač	Cijena (u Eurima)
Stroj za grupo povlačenje – Bakra	NIHOFF	1.289.200,00
Stroj za použenje užadi- „Central strander“	GAUDER	1.332.400,00
Linija za plašt	ROSENDHAL	1.300.000,00
Dogradnja hale	proširenje za nove tri linije	562.000,00
Ostali troškovi	Transport,montaža, ispitivanje, sitni alat	773.410,00
Ukupno		5.217.000, 00

Izvor: Interni materijal kompanije TT KABELI, rujan 2016.

Iz tablice su vidljive pojedine vrijednosti samih strojeva te ukupan iznos planiranog proširenja odnosno financiska konstrukcija i sami strojevi koji su u planu nabave.

Tablica 4: Projekcija povećanja sirovine kroz godine:

Godina	2015.	2016.	2017.	2018.	2019.	Ukupno
Cu proces (t)	1.000	3.500	4.000	4.500	5.000	18.000
Al proces (t)	2.600	2.600	2.600	2.600	2.600	13.000

Izvor: Interni materijal kompanije TT KABELI, rujan 2016.

Dakle, u prvoj godini nakon realizacije projekta radi probne proizvodnje i usklađivanja svih detalja očekuje se da će povećanje bakra biti za 1.000 a aluminijska za 2.600 tona godišnje. U sljedećoj tablici je prikazana je kalkulacija direktnih troškova i proizvodnje odnosno prodaje po tipovima kabela nakon faze proširenja.

Tablica 5: Kalkulacija direktnih troškova i godišnje proizvodnje po tipovima kabela:

Kalkulacija direktnih troškova i godišnje proizvodnje po tipovima				
	Naziv proizvoda			Ukupno Eur
	TIP PP00-A	TIP PP00	TIPX00-A	
Ukupna godišnja proizvodnja kabela u EUR po prodajnim cijenama	7.850.000,00	36.400.000,00	7.000.000,00	51.250.000,00
Direktni troškovi materijala	5.806.645,00	28.395.640,00	5.289.200,00	39.491.485,00
Direktni troškovi rada	112.608,00	84.456,00	84.456,00	281.520,00
Trošak rada u proizvodnoj režiji	38.352,00	28.764,00	28.764,00	95.880,00
Trošak amortizacije opreme i hale za proizvodnju	392.500,00	1.820.000,00	350.000,00	2.562.500,00
Trošak električne energije u proizvodnji	31.400,00	145.600,00	28.000,00	205.000,00
Ambalaža (bubnjevi i ostalo)	346.970,00	586.040,00	428.400,00	1.361.410,00
Ukupno troškovi proizvodnje	6.728.475,00	31.060.500,00	6.208.820,00	43.997.795,00
Bruto marža	1.121.525,00	5.339.500,00	791.180,00	7.252.205,00
Bruto marža (%)	16,67%	17,19%	12,74%	16,48%

Izvor: Interni materijal kompanije TT KABELI, rujan 2016.

Bilo koju opciju da odabere kompanija, prvenstveni cilj će biti „jeftinijim“ kapitalom otplatiti kredite koji usporavaju dosadašnji razvoj kompanije. Ako se kompanija odluči na kreditnu liniju ona će pokrivati a) dosadašnja dugovanja b) otkup partnerskog udjela c) proširenje i d) obrtni kapital. Ako se kompanija pak odluči na neki vid strateškog partnerstva u tom slučaju pregovori igraju glavnu ulogu.

3.6. Strategija kompanije

Kompanija posluje na tržištu Europe već duži niz godina. Dobila je i potrebne certifikate kvalitete da može izvoziti u veći broj zemalja Europe. U ovoj industriji, prodaje kabela do 1kV, nabavke idu putem javnih natječaja koje raspisuje elektroprivreda država. Dakle, razinu kvalitete moraju zadovoljavati sve tvornice/kompanije koje izlaze na te natječaje. Tu je cijena jedini parametar odluke. Kvaliteta se provjerava i dokazuje dobivanjem raznih certifikata. Svaka država ima svoje certifikate kvalitete: VMD Njemačka, SVEDKO Švedska itd. Iako kompanije potroše znatna sredstva za dobivanje tih istih certifikata oni su im, slobodno možemo reći, „ulaznica“ na tržišta tih zemalja. Obzirom da je tržište kabela veliko, a sam proces realizacije i dobivanje poslova dosta je „jednostavan“. Uzmemo li s druge strane u obzir da svaka tvornica kabela u regiji mora zadovoljiti iste parametre kvalitete, onda je za ovaj projekt jedina strategija, strategija fokusiranja . Ova strategija odgovara ovoj industriji jer: njen fokus je „opsluživanje kupca u ciljanoj tržišnoj niši po nižim troškovima i cijenama od konkurencije“¹⁵. Bitno je zadovoljiti dva glavna cilja ove kompanije i općenito opstanaka u kabelskoj industriji: ponuditi proizvod koji je u skladu sa svim parametrima kvalitete i povoljnija cijena od glavnih konkurenta. Bitna stvar kod odabira strategije je naglasak da se ne radi o proizvodu široke potrošnje. Kabelska industrija ima ciljane kupce i samim tim ima jasnu tržišnu nišu.

¹⁵ Arthur,A., Thomson Jr., Strickland,A.J., Gamble,J.E.: Streški menadžment u potrazi za konkurentskom prednošću; Mate, Zagreb, 2008. god, str.132.

Naravno, "zadatak izrade strategije je stalan proces, a ne događaj koji ima svoj početak i kraj."¹⁶ Sukladno tome možemo reći da kroz neke dugoročne ciljeve kompanije vezano je i proširenje koje će obuhvatiti nabavku linija za proizvodnju specijalnih kabela. U tom trenutku kompanija će se možda okrenuti best cost strategiji jer će tada nuditi kupcima veću vrijednost za novac, odnosno izgraditi će takvu tržišnu poziciju i konkurentsku prednost. Dobro osmišljena strategija te dobro provedena strategija vode k dobrom menadžmentu. Pristup s najnižom cijenom je ujedno i jedini pristup s obzirom da se radi o tržištu kabela gdje dobivanje poslova ide preko javnih natječaja, a tu je presudan faktor cijena. Uzmemo li to u obzir prvi i osnovni zadatak ove strategije je napraviti sve nužne organizacijske promjene kako bi se minimalizirali troškovi, a time postigla i konkurentna cijena. Fokus kompanije je tržište kabela, 1 kV kabela. Kabelska industrija funkcionira na principu javnih natječaja i kompanija da bi opstala mora putem minimalizacija troškova provesti ovo strategiju. Time mogla ponuditi povoljniji proizvod po istoj kvaliteti.

Glavni zadatci provedbe ove strategije će biti:

1. Modernizacija poslovanja,
2. Minimalizacija troškova,
3. Pokušaj nabavke povoljnijih osnovnih sirovina (bakar, aluminiji).

¹⁶ Arthur, A., Thomson Jr., Strickland, A.J., Gamble, J.E., op. Cit; str. 9.

3.6.1. Modernizacija poslovanja

Kompanija ovim korakom, u provedbi strategija mora obratiti pažnji:

- a) uvođenje informacijskog sustava koji će smanjiti nepotreban hod i troškove- sustav koji će umrežiti sve dijelove, skladište-nabava-prodaja.
- b) Time, a i s restrukturiranjem koje je ovim projektom obuhvaćeno bino je ovom modernizacijom stvoriti umreženu organizaciju.

3.6.2. Minimalizacija troškova

- a) najvažnije za ovaj dio je otkloniti greške u proizvodnji i smanjiti postotak kabela koji idu u otpad. To je ključna stvar kod minimalizacije troškova.
- b) Također u poslovanju pokušati smanjiti troškove što je više moguće
- c) Upravljanje kvalitetom: kvalitetna briga oko strojeva, zaliha i kontrola sve od strane stručnih ljudi može uvelike smanjiti troškove. „Kvaliteta je jedan od ciljeva proizvodnje i jedno od pet područja odgovornosti za odlučivanje.“¹⁷

3.6.3. Nabavka sirovina

- a) kao što je već rečeno bakar i aluminijski su glavne dvije sirovine i glavni troškovi u ovoj industriji. Kupuju se na Londonskoj burzi metala, koja varira svakodnevno.

Princip formiranja cijene je sljedeći: prosječna cijena prethodnog mjeseca + premija. Kod aluminijski imamo jednu premiju, a kod bakra dvije. Ključna stvar kod ovog djela provedbe strategije je :

- osigurati veći obrtni kapital da se može u bržem periodu naručiti i platiti sirovina, time bi se smanjile premija
- pokušati doći do povoljnijih sirovina (preko kombinacije win-win, sirovine uvoziti, a gotov proizvod uvoziti)

¹⁷ Rodger G. Schorder. :Upravljanje proizvodnjom, Mate, Zagreb, 1993. god. Str. 88.

- pokušati povući sirovine iz zemlja koje ne radi na sistemu Londonske burze, a mogu ponuditi bolje uvijete, kao što su Kina, Čile.

Ove tri točke bile bi osnovne smjernice strategije. Uz pomoć navedenih stvari kompanija može ostvariti konkurentsku prednost, odnosno ponuditi isti proizvod po povoljnijim cijenama od konkurencije.

3.7. Swot analiza kompanije

Nakon što su prikazani osnovni podatci o poduzeću „TT Kabel“ d.o.o. Široki Brijeg, u kojima su navedeni i glavni ciljevi kompanije te modernizacija kompanije prelazimo na sljedeću fazu, to je swot analiza kompanije. U sljedećoj tablici je prikaz swot analize kompanije.

Tablica 6: Swot analiza kompanije:

SWOT	
SNAGE (unutarnje)	SLABOSTI (unutarnje)
<ul style="list-style-type: none"> • moderna tehnologija, • konkurentan proizvod, • proizvod koji zadovoljava sve parametre kvalitete, • proizvodnja koja nije štetna za okoliš, • blizina luke Ploče, • blizina aluminijskog kombinata Mostar-glavnog dobavljača. 	<ul style="list-style-type: none"> • Skup kapital-velike kamatne stope, • Uska grla proizvodnje-pojedini dijelovi proizvodnje trebaju dodatne strojeve (manje kako bi rasteretili rad veliki i smanjili otpad, • Loša komunikacija unutar organizacijskih jedinica kompanije-treba stvoriti umreženu organizaciju.
PRILIKE (vanjske)	PRIJETNJE (vanjske)
<ul style="list-style-type: none"> • veliko tržište, velike mogućnosti za napredak, • Mogućnost širenja u druge zemlje (Bliski Istok, Afrika itd.), • Mogućnost diversifikacije djelatnosti na obnovljive izvore energije 	<ul style="list-style-type: none"> • Loš kreditni rejting države, • Nestabilnost Londonske burze metala (što je uvijek faktor koji povećava rizik.

Izvor: Interni materijal kompanije TT KABELI, rujan 2016.

Kod swot analize kompanije glavne snage prije svega blizina aluminijskog kombinata Mostar, glavnog dobavljača kompanije. Mogu se navesti snage kao što su: moderna tehnologija, konkurentan proizvod, proizvodnja koja nije štetna za okoliš, blizina luke Ploče.

Slabosit kompanije su i predmet ovog rada kao što je loša komunikacija unutar organizacijskih jedinica kompanije-treba stvoriti umreženu organizaciju. Neke od prilika su veliko tržište i mogućnost napredka, a prijetnje su loš kreditni rejting države i nestabilnost londonske burze metala.

3.8. Ciljevi kompanije

3.8.1. Kratkoročni ciljevi

U ovoj godini kompanija planira u što većoj mjeri realizirati ovaj projekt, a to bi podrazumijevalo sljedeće:

- osigurati povoljniji kapital, time bi se riješili problema velikih kamata na kreditima,
- navedenu strategiju pokušati provesti i u tom pravcu usmjeriti kompaniju,
- povećati kapacitet proizvodnje s postojećih 5.000 t godišnje na 8.000 t,
- restrukturirati: provesti reorganizaciju te time stvoriti umreženu organizaciju,
- provesti selekciju zaposlenika kako postojećih tako novih koje su kompaniji potrebni,
- kompanija trenutno izvozi u zemlje EU i na tom tržištu plasira većinu svojih kapaciteta, plan za ovu godinu je osigurati dodatne ugovore kako bi se učvrstila suradnja u tim zemljama.

Možemo reći da su planovi kompanije za ovu godinu vezani uz ovaj projekt. Najnužnije je osigurati povoljan kapital koji bi kasnije omogućio i ubrzo sve strateške promjene.

3.8.2. Dugoročni ciljevi

Kada bi kompanija kvalitetno provela strategiju te usmjerila ljudske potencijale, kada bi se u što većoj mjeri realizirala minimalizacija troškova, a kapital usmjerio na proširenje u tom slučaju za period od naredne 3 godini dugoročni ciljevi kompanije bi bili:

- proširenje proizvodnog asortimana uz 1 kV kabela počelo bi se i s proizvodnjom 20 kV kabela,
- povećavao bi se postotak proizvodnje bakarnih kabala nad aluminijskim kabelima, odnosno kabela s vodičem od bakarne žice, pošto je bakarni kabel tri puta skuplji, ali i 3 puta teži,
- uz zemlje EU kompanija bi tražila partnere i na Bliskom Istoku, dijelu Afrike te također tamo pokušala plasirati svoje proizvode,
- kako bi usmjerili strategiju ka best cost kompanija bi počela s proizvodnjom sektorski vodiča (kabeli s vodičem od punog aluminijskog, što su ujedno kabeli koji se najviše trenutno traže, potražnja u velikom broju premašuje ponudu. Za to bi trebao biti poseban pogon)
- instalacija solarne elektrane na krov i prostor oko tvornice.

4. RESTRUKTURIRANJE LJUDSKIH POTENCIJALA U PODUZEĆU „TT KABELI“D.O.O. ŠIROKI BRIJEG

Kompanija, da bi uspješno riješila ovu fazu, mora obratiti pažnju na rješavanje dosada čestih problema, a to su:

1. Nejasan cilj - proizašao iz manjka obrtnog kapitala, radi čega se konstantno gledalo samo na opstanak proizvodnje a ne na proširenje i postavljanje neke strategije za rast,
2. Loša komunikacije: organizacije nije umrežena,
3. Nepotrebni troškovi,
4. Nadzor proizvodnje: nepotrebne greške u proizvodnji.

4.1. Kadrovsko restrukturiranje

Kada kompanije kreće u proces restrukturiranja, to podrazumijeva promjene. Kakve god one bile male ili velike, uključivale bi otpuštanje, promjene ili samo reorganizaciju radnih timova. Naravno one bi u početku nailazile na odbojnost zbog ovih vrsta promjena. „Uspješno restrukturiranje bazira se na kadrovskoj strategiji, odnosno na procesu pripreme zaposlenika i građana za strukturne promjene. Kadrovsko restrukturiranje u poduzeću treba biti temeljeno na: reorganizacija; racionalizaciji, modernizacija i upravljanju procesima.

- Reorganizacija: promjene organizacijske strukture, što će biti važan dio u ovom projektu. Racionaliziranje poslovnih procesa u cilju bržeg, boljeg i efikasnijeg obavljanja istih. Naravno, to postupno dovodi do ukidanje nekih radnih mjesta, ali isto tako stvaranja novih(kompanija bolje radi, širi se, diverzificara svoju djelatnost itd.),
- Racionalizacija: kao i kod prethodnog procesa i kod ovoga imamo problema da će doći do ukidanja nekih radnih mjesta, ali cilj ovog projekta, kao i mnogih drugih, je odstraniti loše strane poslovanja upravo kroz pravilnu selekciju i restrukturiranje,
- Modernizacija: informatizacija poduzeća. Živimo u vremenu u kojem tehnika ima rješenje za problematiku svakog poduzeća. Uzmemo li u obzir da govorimo o kompaniji koja ima suvremenu tehnologiju bitno je još staviti naglasak na informatizaciji ostalih dijelova kompanije, umreženosti sektora itd.,
- Upravljanje procesima: „ je novi trend i zadatak menadžmenta poduzeća- Dok se provodi reorganizacija pred menadžment se postavljaju pitanja: Šta je u ovoj fazi potrebno poduzeću? Da li ja posjedujem ta znanja i vještine? Gdje započeti?

Kod reorganizacije ključno je stvoriti:

1. Umrežena organizacija- odnosno povezana organizacija,
2. Funkcionalna organizacija- organizacija bez „praznog hoda“.

Restrukturiranje je skokovita promjena koja se ne osvrće na prošlost poduzeća, odnosno prijašnje stanje u poslovanju, nego se okreće k tržištu i jasno postavljenim ciljevima i strategiji te dugoročnim i kratkoročnim ciljevima kompanije.

4.2. Provedba selekcije i kadrovskog restrukturiranja

Ljudski potencijali kompanije bit će važna karika ovoga projekta, budući da već par godina ovoj kompaniji nedostaje dobra umreženost, kako bi se izbjegle neke, slobodno možemo reći „banalnosti“. Polazimo od uprave i sektora nabave koji u svakom trenutku trebaju znati točno stanje na zalihama, problem zaliha ćemo pokušati riješiti logistikom i kvalitetnim praćenjem, a za to će presudno biti instalirati novi informacijski sustav ili u najgorem slučaju nadograditi već postojeći (sirovine, polugotovog i gotovog proizvoda). Zato je nužno da ovim projektom provedemo kvalitetnu selekciju, a restrukturiranjem stvorimo umreženu i modernu organizaciju. Ova kompanija ima oko 100 (100 stalnih i 2 vanjskih suradnika) zaposlenih. Nakon ove selekcije i proširenja taj broj će doći na 115 – 120 zaposlenih.

Primarno je dovesti ljude s potrebnim znanjima na uska grla poslovanja, pod tim se prvenstveno podrazumijeva kontrola kvalitete i radnog učinka što je do sada stvaralo najveće probleme. Upravo zbog toga ćemo veliki dio ovoga projekta posvetiti upravo ljudskim potencijalima koncentrirajući se na dvije stvari:

1. Provedba selekcija
2. Kadrovsko restrukturiranje

4.2.1. Selekcija

Kod selekcije ćemo obratiti pažnju na dvije stvari:

1. Potrebna orijentacija novih radnika te reorganizacija starih
2. Praćenje radnog učinka i motivacija

Do sada su radnici podijeljeni na UPRAVU i PROIZVODNI POGON. Proizvodni pogon radi u tri smjene, tako da proizvodne radnike možemo podijeliti u tri tima. Za proizvodnju je odgovoran inženjer koji obavlja kontrolu procesa i strojeva. Prvi problem je da inženjeri rade u jednoj smjeni, dakle proizvodni pogon ostaje bez inženjera dio druge i cijelu treću smjenu.

Stoga predstoje slijedeći koraci u prvom krugu selekcije za inženjere:

- a) Podijeliti smjene u timove (3 tima za tri smjene),
- b) Primiti dva nova inženjera, jednog starijeg s iskustvom rada u kabelskoj industriji i drugog koji je mlad i koji će biti više fleksibilan.

Kod prve selekcije najvažnije kriteriji za zapošljavanje će biti:

1. Kod starijeg inženjera:
 - a. Završen fakultet elektrotehnike
 - b. Poznavanje barem jednog stranog jezika (prednost će svakako imati kandidati s poznavanjem dva ili više)
 - c. Iskustvo rada u kabelskoj industriji (predočen dokaz)
2. Kod mlađeg inženjera:
 - a. Završen fakultet elektrotehnike ili strojarstva,
 - b. Poznavanje rada ne novim programima i informacijskim sustavima,
 - c. Fleksibilnost u radnom vremenu (naravno uz adekvatno nagrađivanje),
 - d. Poznavanje stranog jezika (prednost imaju engleski i njemački jezik).

Ovo su uvjeti koji će biti nužni kriteriji selekcije kod zapošljavanja ova dva inženjera jer se radi o dijelu kompanije kod koje je znanje i stručnost presudno.

U drugom krugu selekcije potrebno je razraditi restrukturiranje. U dijelu restrukturiranja proći ćemo detaljno proći organizacijske jedinice i stvaranje moderne umrežene organizacije. Bitno za selekciju je odrediti kriteriji prema kojem će se vrednovati kandidati.

Dakle u ovom dijelu selekcije nam je potrebno:

1. Ekonomist s poznavanjem dva strana jezika, sektor prodaje,
2. Ekonomist s poznavanjem dva strana jezika, sektor nabave,
3. Financijski stručnjak.

Opisi posla za ove pozicije su prikazani niže u tekstu.

1. Ekonomist za sektor prodaje:

- a. Poznavanje rada na računalu
- b. Fleksibilnost (putovanja na sajmove itd)
- c. Poznavanje dva strana jezika
- d. Najvažnija je odanost, cijena koja ide kupcima je krajnja cijena bez dodataka
- e. Plaća: fiksni +varijabilni dio

2. Ekonomist za sektor nabave:

- a. Poznavanje rada na računalu
- b. Dva strana jezika
- c. Konstanto istraživanje novih tržišta i kanala nabavke
- d. Svakodnevno praćenje i poznavanje burze
- e. Savršena komunikacije sa skladištem

3. Financijski stručnjak:

Za ovo radno mjesto je potrebna osoba s radnim iskustvom ili u banci ili nekoj drugoj financijskoj ustanovi koja će u svakom trenutku znati na koji način usmjeriti i plasirati kapital, na koji način otvarati akreditive prema dobavljačima i kupcima. Koji je rok otplate optimalan za kompaniju. Od te osobe se očekuje maksimalna predanost svi financijskim segmentima poslovanja. Najveći naglasak je na minimalizaciji troškova.

Tablica 7: Struktura zaposlenika nakon selekcije:

Proizvodni pogon	Uprava
Inženjeri: 4 zaposlenika Tri tima po 35 : 105 zaposlenika	10 zaposlenih
UKUPNO	119

Izvor: Interni materijal kompanije TT KABELI, rujan 2016.

Iz tablice je vidljivo povećanje broja zaposlenih i struktura zaposlenika nakon provedene selekcije kao što smo u predhodnom dijelu i objasnili kako će sama selekcija biti provedena. Kompanija je povećala broj inženjera kako bi se osigurao nesmetan rad u sve tri smjene tako da svaka smjena bude pod nadzorom najmanje jednog od inženjera. Broj zaposlenika se također povećao zbog povećanja samog kapaciteta proizvodnje. U konačnici iz tablice je vidljiv ukupan broj zaposlenika kompanije što osigurava nesmetano poslovanje i konkurentnost na tržištu. Kompanija ovim potezom također želi unjeti nove ideje, svježinu i znanje što bi u konačnici trebalo rezultirati boljim poslovanjem.

4.2.2. Motivacija

U proizvodnom pogonu smjene će biti podijeljene na timove. Svaki tim će upravljati jednom smjenom, a na raspolaganu će im biti 2 inženjera, a u trećoj smjeni jedan budući da treća smjena radi samo jedan dio proizvodnog procesa, a to je kabliranje.

Plaće će biti formirane na principu: fiksni dio + učinak + bonusi. Najuspješniji tim će se birati prema kriteriju: najmanje proizvedenog kabela s greškom. Striktno će se definirati dopušteni dio, ostatak će se na neke načine odbijati.

To podrazumijeva da najuspješniji tim ima mogućnost izbora:

- a) Primanje varijabilnog dijela plaće,
- b) Odabir slobodnih dana.

Ako se dogodi da određeni tim konstantno niže lošije rezultate bit će to znak za neko regrutiranje ili nove promjene. Ovim sustavom nagrađivanja će se pokušati motivirati radnici, ali isto tako se mora dati do znanja radnicima da će biti jasno postavljeni parametri dozvoljene ljudske pogreške, tj. određen broj metara krivo proizvedenog kabela, sve ostalo će se smatrati nemarom. Kako će postajati nagrade tako će biti i sustav „kazni“.

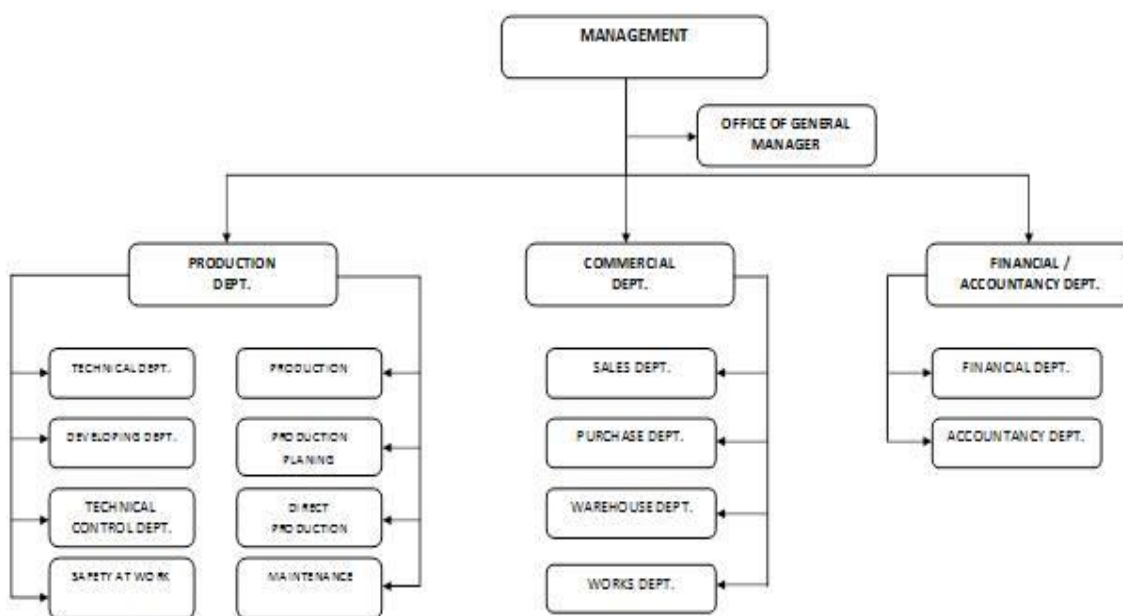
Konstantno pravljenje pogrešaka znak je: nemara ili nepoznavanja rada na stroju. Osoba iz toga tima će biti premještena na nižu funkciju ili će se pronaći neki drugi modus. Naravno, svakom treba pružiti priliku koja će biti vremenski definirana.

Uprava mora funkcionirati u skladu sa skladištem i inženjerima. Sve mora biti sastavljeno u jednu umreženu organizaciju. Uprava će se također motivirati sa stimulacijom na plaće. Ta stimulacije će biti povezana s uspješnošću, jeftinija sirovina, dobiveni natječaju te smanjeni troškovi.

4.2.3. Restrukturiranje organizacijskih jedinica

U ovom dijelu projekta cilj je povezati jedinice unutar kompanije, stvoriti modernu i umreženu organizaciju. Organizacijskim dijagramom ćemo podijeliti kompaniju na jedinice. Prikazati kako će organizacijske jedinice funkcionirati.

Slika 3: Organizacijski dijagram:



Izvor: Interni materijal kompanije TT KABELI, rujan 2016.

Slika 3 prikazuje organizacijski dijagram kompanije „TT Kabel“ d.o.o. Široki brijeg iz koje vidimo da je u vrhu same strukture menadžment, a odmah ispod njega generalni menadžment. Kompanije se zatim dijeli na proizvodnju, komercijalni dio te na kraju financije. Sve ove faze imaju sljedeće pod funkcije kao što se vidi iz samog dijagrama.

5. ZAKLJUČAK

Mnogo puta se susrećemo s raznim informacijama o kompanijama koje dobro posluju, a također i o onima koje imaju probleme te su pred zatvaranjem, stečajem itd. Upravo iz tih razloga nastao je i motiv za ovaj projekt. Kako smo dugo godina u ovoj industriji i što se laičkim rječnikom može reći znamo „kako diše“ svjesni smo problema, kako tržišta, kao i same države u kojoj je smještena tvornica. Bitno je redefinirati strategiju kompanije, provesti kadrovsko restrukturiranje i selekciju. Ljudski potencijal je iznimno važan resurs u što smo se uvjerali u ovom radu te zapošljavanjem novih ljudi u kompaniju dobivamo na širini, povećavaju se ambicije prema što boljem rezultatu u konačnic, samim tim kompanija ostaje i možemo slobodno reći postaje konkurentnija na tržištu. Cilj projekta u cjelini je, uz naznačene promjene, ostvariti poboljšanje na dosada kritičnim dijelovima poslovanja.

Smatramo da će realizacijom ovih ideja kompanija postići ono čemu teži, a to je da minimalizacijom troškova ostvariti konkurentniji proizvod. Za ovaj projekt prvenstveno je nužno dobro provesti strateške promjene u kompaniji i ulaganjem u ljudske potencijale osigurati rast i razvoj ove kompanije na način kako je zamišljen. Novi ljudski potencijali će dati organizaciji jedan novi način funkcioniranja te bolju kontrolu proizvodnog pogona putem timova. Na taj način će inženjeri moć bolje i efikasnije pratiti proizvodnju, a time lakše uočiti učestale greške. Kontrolom na taj način će se riješiti do sada diskutabilna stvar da li se greške u proizvodnji događaju radi ljudske pogreške ili je pak problem u strojevima.

Smatramo da kompanija, ako uspješno provede dijelove ovoga projekta, će preko povoljnijeg kapitala povećati kapacitet te provesti nužno proširenje. Time će osigurati i sigurnu provedbu druge faze, što podrazumijeva provedbu Strategije fokusiranja, primanje novih ljudskih potencijala te motivacija i restrukturiranje postojećih organizacijskih jedinica. Uz pomoć, svega navedenoga vodstvo ove kompanije, s pravom može očekivati napredak kompanije kroz rješavanje postojećih problema te povećanja profita, kapaciteta i širi proizvodni asortiman.

LITERATURA

1. Marin Buble, Menadžment, Sinergija, Zagreb, 2006.
2. Karaman Aksentijević Nada, Ježić Zoran, Đurić Katarina. Upravljanje ljudskim potencijalom kao pretpostavka uspješnosti i inovativnosti poslovanje. Ekonomski fakultet sveučilišta u Rijeci, Informatologija, 2008.
3. Vujić Vidoje; Promjene u funkciji upravljanja ljudskim potencijalom; Informatologija, 2010.
4. Thomson Arthur A. Jr., Strickland A. J. III, Gamble. John E. Streteški managment u potrazi za konkurentskom prednošću. MATE , Zagreb, 2008.
5. Schorder Rodger G. Upravljanje proizvodnjom, Mate, Zagreb, 1993.

SUMMARY

As it is mentioned in title of this thesis the most important thing here are changes which are crucial for TT CABLES as company. Firstly: new capital, strategy and human resource restructuring. First part is based of theoretical work, such as: basic concepts of stuffing, recruiting and selection. Central part of this thesis will be human resources, based on fact that this department of companies has large place in modern theory and practice and each day is growing. Other part is facing the company; it explains how it works: production process, products, sales and supply market. Finally, last part of this thesis is directional on practical work and troubleshooting. In this thesis it is suggested how to select strategy and make the selection which will successfully reflect company. Long-term and short-term goals together with SWOT analysis are made.

Keywords: human recourses, staffing, cables, recruitment, strategy, selection, company, TT cables Ltd. Široki Brijeg.

POPIS SLIKA

Slika 1: Bazni model sustavnog planiranja ljudskih resursa.....	7
Slika 2: Prosječni prikaz jednog tipa kabela.....	14
Slika 3: Organizacijski dijagram.....	32

POPIS TABLICA

Tablica 1: Financijski struktura projekta.....	
17	
Tablica 2: Vrijednost aktive.....	
18	
Tablica 3: Financijska konstrukcija troškova proširenja.....	
19	
Tablica 4: Projekcija povećanja sirovine kroz godine.....	
19	
Tablica 5 : Kalkulacija direktnih troškova i godišnje proizvodnje po tipovima kabela.....	
20	
Tablica 6: Swot analiza kompanije.....	22
Tablica 7: Struktura zaposlenika nakon selekcije.....	30

