

DRUŠTVENA ODGOVORNOST POSLOVANJA KONZUM d.d.

Pandžić, Franjo

Master's thesis / Specijalistički diplomski stručni

2016

Degree Grantor / Ustanova koja je dodijelila akademski / stručni stupanj: **University of Split, Faculty of economics Split / Sveučilište u Splitu, Ekonomski fakultet**

Permanent link / Trajna poveznica: <https://um.nsk.hr/um:nbn:hr:124:784976>

Rights / Prava: [In copyright](#)/[Zaštićeno autorskim pravom.](#)

Download date / Datum preuzimanja: **2025-01-05**

Repository / Repozitorij:

[REFST - Repository of Economics faculty in Split](#)



SVEUČILIŠTE U SPLITU
EKONOMSKI FAKULTET

SPECIJALISTIČKI/DIPLOMSKI RAD

**DRUŠTVENA ODGOVORNOST POSLOVANJA
KONZUM d.d.**

Mentor:
prof. dr. sc. Nikša Alfirević

Student:
Pandžić Franjo
Br. indeksa 5140013

Split, rujan, 2016.

SADRŽAJ

1. UVOD	1
1.1. Problem istraživanja	1
1.2. Predmet istraživanja	1
1.3. Ciljevi istraživanja.....	2
1.4. Metodologija rada.....	2
1.5. Struktura rada	3
2. TEORIJA I PRIMJENJIVOST DRUŠTVENO ODGOVORNOG POSLOVANJA.....	4
2.1. Ishodište paradigme o održivosti i odgovornosti	5
2.1.1. Globalizacija.....	8
2.1.2. Prioriteti i smjernice društveno odgovornog poslovanja: ISO 26000 .	11
2.1.3. Kolizija na relaciji ciljeva i prioriteta.....	16
2.2. Institucionalna mreža potpore društveno odgovornom poslovanju.....	18
2.3. Izvještaji o društveno odgovornom poslovanju.....	19
3. KONZUM D.D. I DRUŠTVENA ODGOVORNOST POSLOVANJA.....	21
3.1. Profil Konzum dioničko društvo	22
3.1.1. Razvoj tvrtke	23
3.1.2. Organizacijska i kadrovska struktura	23
3.1.3. Poslovni rezultati	24
3.2. Kronologija društvene odgovornosti poslovanja Konzum d.d.	27
3.2.1. Začetak implementacije društveno odgovornog poslovanja Konzum d.d.	27
3.2.2. Faze razvoja društveno odgovornog poslovanja Konzum d.d.	27
3.2.3. Provedba i unaprjeđenje društveno odgovornog poslovanja Konzum d.d.	28
3.3. Društveno odgovorno poslovanje Agrokor d.d. i Konzum d.d.	31
3.3.1. Izvještaj o održivosti iz 2009. godine.....	31
3.3.2. Izvještaj o održivosti za 2010. i 2011. godinu.....	31
3.3.3. Izvještaj o održivosti za 2012. i 2013. godinu.....	32
3.4. Komparacija izvještaja o održivom poslovanju.	33
3.4.1. Opis istraživanja i metodologije.....	33
3.4.2. Polazište.....	34

3.4.3. Rezultati istraživanja	39
4. ZAKLJUČAK	48
LITERATURA	50
SAŽETAK	52
POPIS TABLICA	54
POPIS SLIKA	55

1. UVOD

Društveno odgovorno poslovanje je nova paradigma koja se postupno uvodi u poslovnu kulturu. Riječ je o svojevrsnom dobrovoljnom angažmanu koji se u praksi manifestira uključivanjem (odazivom) tvrtki i organizacija u zajednicu na način da donacijama, sponzorstvom, darovnicama, potporama, pomoći u hrani i odjeći te na druge načine aktivno sudjeluju u rješavanju određenih društvenih potreba. Ipak, društveno odgovorno poslovanje podrazumijeva daleko širu kompoziciju aktivnosti koje tvrtke mogu implementirati.

U ovom radu paradigma odgovornog poslovanja promatra se sa stajališta korporacije, odnosno koncerna, koji se sastoji od velikog broja ovisnih društava. Korporacije današnjice imaju veliki utjecaj na političke i društvene procese, te imaju značajnu pregovaračku moć oko pitanja koja su bitna za njihovo održanje, pa nerijetko usmjeravaju sveukupne procese prema (prvenstveno) svojim potrebama (poslovnim ciljevima).

Društveno odgovorno poslovanje zadobiva najrazličitija obličja, nalična i pojavnost, a predstavljeno je javnosti kroz brojne definicije i konstrukcije, pa je vrlo teško donijeti sud o tome koja tvrtka je odgovornija? Instrumentarij kojim bi se mjerila nečija dobrovoljnost ili odgovornost, nije usvojen, pa je interes u ovome radu fokusiran na sadržaj formalnog (dobrovoljnog) izvještavanja o odgovornom poslovanju korporacije.

1.1. Problem istraživanja

Društvena odgovornost poslovanja je sintagma koju se u praksi nastoji potvrditi i/ili dokazati. Kao dokaz odgovornog poslovanja najčešće se u medijskom prostoru susrećemo sa odnosima sa javnostima subjekta, gdje sadržaj komunikacije izvještava javnost o određenim aktivnostima sa humanitarnim/filantropskim/ekološkim učinkom. Redovno izvještavanje javnosti o poduzetim aktivnostima odgovornosti prema društvu, zajednici ili okolišu, međutim, ne potvrđuje sveobuhvatnost značenja odgovornog poslovanja. Odgovorno poslovanje zahvaća i u druge procese koji se odvijaju iza kulisa. Stoga se postavlja **pitanje**: *o čemu (o kojim područjima poslovanja) korporacija u medijskom okruženju izvještavaju javnost a da se prema sadržaju izvještaja može zaključiti o razini odgovornog poslovanja, ili drugo pitanje: može li se na temelju izvještaja o odgovornom poslovanju ili izvještaju o održivosti donijeti sud o poboljšanjima (ili izostanku) društvene odgovornosti?*

1.2. Predmet istraživanja

Predmet istraživanja u ovome radu je društvena odgovornost poslovanja Konzum d.d.

Predmet istraživanja može se podijeliti na neovisne sastavnice i to:

1. društveno odgovorno poslovanje,
2. poslovanje dioničkog društva Konzum d.d. i
3. izvještaji o društveno odgovornom poslovanju Konzum d.d. (Izvještaj o održivosti).

1.3. Ciljevi istraživanja

U skladu sa problemom i predmetom istraživanja, ciljevi istraživanja su:

1. istražiti ishodište paradigme, infrastrukturu i sadržaj formalnog izvještavanja o društveno odgovornom poslovanju subjekta;
2. predstaviti profil tvrtke Konzum d.d.;
3. istražiti kronologiju implementacije društveno odgovornog poslovanja Konzum d.d.;
4. usporediti formu i sadržaj korporativnog (1) Izvještaja o održivosti za 2009. godinu, (2) Izvještaja o održivosti za 2010./2011. i (3) Izvještaja o održivosti za 2012./2013. godinu. Do rujna 2016. godine Agrokor d.d. objavio je tri navedena Izvještaja o održivosti.

1.4. Metodologija rada

Metodologija rada je kombinacija sljedećih metoda:

1. metoda analize ili raščlambe složenih pojmova na jednostavnije sastavne elemente će biti korištena pri objašnjavanju sintagme društveno odgovorno poslovanje, sadržaja izvještaja o održivosti (društveno odgovornom poslovanju);
2. istraživanje za stolom će biti korišteno kod prikupljanja i obrade tiskane i digitalne građe iz područja problema i predmeta istraživanja;
3. metoda indukcije će biti korištena kako bi zaključci bili utemeljeni na činjenicama i dokazima pojedinačnih uvida,
4. deskriptivna (opisna) metoda će biti korištena u dijelu obrade i kompilacije stavova, mišljenja i uvida o predmetu istraživanja,
5. metoda dedukcije će biti korištena da se iz općenitog suda izvedu posebnost, različitost pojave ili stanja.

6. metoda studije slučaja će biti korištena s ciljem formiranja uvida u društveno odgovorno poslovanje dioničkog društva Konzum d.d.,
7. povijesna metoda će biti korištena sa svrhom rekapitulacije Izvještaja o održivosti za razdoblje od 2009, do 2013. godine.

1.5. Struktura rada

Rad će biti prezentiran kroz ukupno četiri dijela.

U prvom dijelu rada, uvodu, objašnjena su polazišta, problem i problemsko pitanje. Predmet istraživanja je razložen na sastavnice te su definirani ciljevi rada sa izabranom metodologijom pristupa i obrade izabrane teme.

U drugom dijelu težište je na pojašnjenju paradigme društveno odgovornog poslovanja. Opisana su ishodišta paradigme kroz tumačenje uzročno-posljedičnih odnosa (ili poticaj) na redefiniciju poslovnog ponašanja te uvođenje novih standarda izvrsnosti sa naglaskom na društvenu odgovornost. U ovom dijelu rada promatra se širi kontekst (globalizacija, prioriteti i smjernice, kolizija ciljeva), a ukazuje se na infrastrukturu institucija i asocijacija koje podržavaju subjekte koji dobrovoljno djeluju u pravcu društveno odgovornog poslovanja. U ovom dijelu rada će biti prikazana struktura formalnog izvještavanja o održivosti ili o društveno odgovornom poslovanju u domaćoj i svjetskoj praksi.

U trećem dijelu rada će biti predstavljeno dioničko društvo Konzum, a potom i opis kronologije implementacije društveno odgovornog poslovanja. Težište ovoga dijela rada će biti na analizi forme i sadržaja Izvještaja o održivosti koncerna Agrokor d.d. u sklopu kojeg je obuhvaćen i Konzum d.d. Analizom poslovne dokumentacije za razdoblje od 2009. do 2013. godine nastoje se potvrditi činjenice iz izvještaja, odnosno opovrgnuti iste na temelju dostupnih informacija objavljenih u javnim (elektronskim) medijima. Agrokor d.d. je do rujna 2016. godine objavio tri izvještaja o održivosti. Sva tri će biti predmet istraživanja u sklopu trećeg dijela rada.

U četvrtom dijelu, zaključku, će biti obuhvaćeni svi bitni nalazi dobiveni tijekom istraživačkog postupka uz osvrt na polazišna pitanja (problemska pitanja) i ciljeve rada.

2. TEORIJA I PRIMJENJIVOST DRUŠTVENO ODGOVORNOG POSLOVANJA

Društveno odgovorno poslovanje je nova paradigma koja je implementirana u strateške i razvojne dokumente nadnacionalnih i nacionalnih institucija. Primjerice, na razini Europske unije, predviđa se da će Europa do 2020. godine ostvariti ciljeve vezano uz ekonomski rast, zapošljavanje te dugoročni prosperitet i pravednost. S obzirom na postavljene ciljeve do 2020. godine, može se uočiti da su gospodarska stagnacija, nezaposlenost, izostanak vizije budućnosti te visoka podjela na bogate i siromašne, glavni problem s kojim se susreće Europska Unija. Problem nije prisutan samo u statistikama, već je svakodnevica opterećena i drugim problemima, kao što ratom uzrokovane emigracije, ekonomski uzrokovane emigracije, ekologija i resursi te druge poteškoće koje valja sanirati i ublažiti. Za svaku sanaciju potrebno je angažirati inpute, a to su: ljudi, novac, informacije, sredstva.

U sustavima kao što je država, egzistira tri sektora. Jedan od njih je realni sektor. Realni sektor je sustav kojeg tvore pravne i fizičke osobe koje obavljaju djelatnosti kroz interakciju tržišta. Na tržištu se formiraju cijene na temelju ponude i potražnje. Cilj realnog sektora je ostvariti profit, odnosno povećati bogatstvo dioničara te zadovoljiti ciljeve drugih dionika kao što su: zaposlenici, kreditori, menadžment, kupci (potrošači), i drugi koji sa tvrtkom imaju izravnu interakciju (očekivanja). Realni sektor financira svoje poslovanje iz prihoda kojeg ostvari na tržištu. Sučeljavanjem prihoda i rashoda ostvaruju se pretpostavke održanja tvrtke. U protivnom tvrtka proglašava bankrot. Dio tako ostvarenih sredstava (priljeva) preusmjerava se u državnu kasu kroz poreze, carine, takse, doprinose, naknade, članarine i druge oblike davanja. Iz tih davanja formiraju se javne financije. Javne financije usmjeravaju se na javnu potrošnju. Javna potrošnja je ona kojom se namiruju potrebe stanovništva kroz sustave koji nisu zanimljivi poduzetnicima (poduzetnici priklanjaju onim djelatnostima gdje ostvaruju profiti).

Država se u novo vrijeme nastoji svesti na "servis". Informatizacijom poslovanja javnog sektora, napuštanjem politički uvjetovanog zapošljavanja u javnoj upravi i javnim poduzećima, smanjenje zaposlenika u državnim tijelima, nastoji se postići uštede, jer državni aparat je postao suviše skupo opterećenje nacionalnih ekonomija. Država se podjelom poslova oslanja na administrativnu podjelu te lokalnu upravu, gdje su raspoređeni poslovi delegirani s ciljem zadovoljavanja optimalnih potreba građana za

obrazovanjem, zdravstvom, prometom, sigurnošću, sudstvom, i drugim uslugama iz domene državnih usluga.

Država ne može namiriti sveukupne potrebe građana, jer ne raspolaže sredstvima za sve postojeće potrebe. Budući da određene potrebe ne jenjavaju, građani se zajednički zalažu za rješavanje pojedinih pitanja. Da bi mogli punopravno djelovati, najčešće se građanske inicijative definiraju kroz ustroj udruga, klubova i slično, s ciljem da zajednički zadovoljavaju određene potrebe na lokalnoj razini, na razini grada ili šire. Ove asocijacije projektima od javnog značaja mogu kandidirati za sredstva iz proračuna grada, općine ili županije. Najčešće su sredstva raspoloživa za donacije ograničena, pa se ovi obraćaju realnom sektoru za potporu, pomoć, donaciju, subvenciju, darovnicu vezano uz realizaciju određenih projekata.

Realni sektor na taj način podupire državu. No u stvarnosti, realni sektor je tvorevina, kao što je država tvorevina i kao što su asocijacije na razini civilnog društva tvorevine. Činjenica je da unutar ta tri sektora cirkuliraju ideje, novac, sredstva, ljudi, kapital, informacije, s ciljem da se zadovolje ljudske potrebe, potrebe drugih bića i da se zaštiti ambijent – priroda, koja je jedini prostor u kojem se razvijaju i propadaju sve ljudske tvorevine. Upravo nerazmjernost potreba koje se javljaju i mogućnosti da iste budu zadovoljene, potiče na razmišljanje o društveno odgovornom poslovanju. Riječ je o redistribuciji dobara na način da se postigne dugoročna održivost društva, gospodarstva i okoliša.

2.1. Ishodište paradigme o održivosti i odgovornosti

Društveno odgovorno poslovanje (engl. *corporate social responsibility*), javlja se u literaturi 60-ih i 70-ih godina prošloga stoljeća kao svijest o pitanjima jednakih šansi za sve, rasnoj jednakosti i sigurnosti za zdravlje na radnome mjestu. Odgovornost se počela preispitivati kroz preispitivanje poslovnih običaja, što je urodilo novim pogledima na poslovanje te kreiranje zakonskih okvira koji reguliraju određena sporna pitanja.¹

Autori Njavro i Krkač raspravu o održivosti i odgovornosti otvaraju sljedećim uvidima: "*Ako se pitamo što je temeljni i prvi cilj poslovanja, onda možemo ponuditi dva odgovora:*

¹ Prilagođeno prema Tafra-Vlahović, M. (2009.) Conceptual Frame of Corporate Social Responsibility, Medianali, Vol. 3, No. 5., str. 165.

(1) profit vlasnika i (2) dugoročno ostvarivanje vrijednosti vlasnika. Ovdje je moguće zagovarati istoznačnost odgovora (1) i (2) ali i bitne razlike. Prva očita razlika je u "dugoročnosti", jer profit može biti ostvaren kratkoročno i srednjoročno. Druga očita razlika je ona između "profita" i "vrijednosti" jer vrijednost ne mora biti samo profit niti je profit jedini oblik vrijednost. Pravna vrijednost (ili legalitet) i moralna vrijednost (moralitet) su ključne vrijednosti uz ekonomsku vrijednost (ili profit). Uz to postoje društvene, kulturne, civilizacijske, osobne i druge vrijednosti koje također nisu isključene iz izraza "vrijednosti vlasnika". Tako očito imamo i dva načina razmišljanja: (3) redukcija dugoročnog ostvarivanja vrijednosti na kratkoročno ostvarivanje profita i (4) razumijevanje ostvarivanja profita kao jedne od vrijednosti (tj. ekonomske) unutar okvira svih vrijednosti (pravnih, moralnih, društvenih, individualnih). Rezultati redukcije (3) je stajalište prema kojem je (5) jedina društvena odgovornost ostvarivanje profita (Milton Friedman), a rezultat holističkog shvaćanja profita kao dijela skupine vrijednosti (4) je stajalište prema kojem (6) tvrtka ili korporacija (tj. u njezinom središtu njezini menadžeri) nastoje donositi ispregovarane i uravnotežene odluke (i završavati postupke). Među raznim interesnim dionicima (interesima vlasnika, odnosno menadžera, radnika, njihovih obitelji, dobavljača, potrošača, lokalne zajednice, političkih institucija, okoliša, i slično, (R. Edward Freeman). Dakle, imamo izbor. Naime, zasigurno postoji društvena odgovornost korporacije, a možemo reći da se ona sastoji ili u ostvarivanju profita ili u zadovoljenju interesa interesnih dionika. Izbor je, u stvari, vezan uz vrijeme. Dugoročno ostvarivanje vrijednosti naprosto omogućuje brigu za druge vrijednosti uz ekonomsku vrijednost ostvarivanja profita, tj. legalnost poslovanja, moralnosti poslovanja itd., dok se kratkoročno ostvarivanje vrijednosti može ograničiti jednostavno samo na profit, jer nema vremena za legalnost i moralnost.²

Društveno odgovorno poslovanje proizlazi iz činjenice da tvrtke ne mogu opravdavati svoje postojanje samo radi zgrtanja bogatstva svojim vlasnicima. Također se takva stvarnost ne može pripisati dioničarima (vlasnicima tvrtki), jer čitavo društvo kreira okruženje u kojem tvrtke i korporacije djeluju upravo i jedino u skladu sa vlastitim ciljevima. Novitet u poimanju poslovnih subjekata je njihovo uključivanje u zajednicu da preuzmu ulogu društveno odgovornih sudionika te na temelju svojeg ponašanja u zajednici

² Njavro, Đ., Krkač, K. (2007.), Uvodna napomena prvom izdanju, u Jalšenjak, B., Krkač, K. (ur.) (2016), Poslovna etika, korporacijska društvena odgovornost i održivost, Mate, Zagrebačka škola ekonomije i managementa, Zagreb, str. str. xxxiv i xxxv.

grade svoj ugled. Taj je koncept i promišljanje u potpunosti za tvrtke neobavezan (dobrovoljan). Izbor paradigme održivog i odgovornog poslovanja ostavlja se na razmatranje menadžmentu i dioničarima. Ukoliko se oni priklone takvome ponašanju prema zajednici, smatra se da je dio vrijednosti (profita) "vraćen" upravo onima koji su uložili svoju energiju, trud, znanje za ciljeve tvrtke. Iako ovaj koncept nema mnogo zajedničkog sa poslovnom filozofijom kapitalizma, valja situaciju sagledati iz perspektive egzistencije. Jednaku šansu za preživljavanje moraju imati svi, bilo da je riječ o individuama ili o grupama (organizacijama).

Bitni čimbenici koji podržavaju ili opstruiraju odgovorno ponašanje jesu uvjeti tržišta, pravna podloga, politička svijest i poduzetnička kultura. Odgovorno ponašanje je diskutabilno područje i unutar gospodarskih odnosa, jer u interakciji pružanja usluga i isporuke proizvoda na B2B tržištu (namjerno) nepoštivanje ugovornih odnosa (pravovremenog plaćanja) izazivaju se teškoće u poslovanju dobavljača. Slučaj je prepoznat i u Hrvatskoj gdje država ne poštuje plaćanje isporučenih dobara te na taj način ugrožava egzistenciju tvrtki koje su vezala svoja sredstva u takve ugovore. Drugim riječima, odgovorno poslovanje kao nova paradigma nije usmjerena samo na privredne subjekte, već na cjelokupno društvo gdje se odvijaju procesi s ciljem stvaranja vrijednosti.

Nadalje, odgovorno poslovanje podrazumijeva informiranost. Preuzeti odgovornosti nije moguće ukoliko ne postoji pristup informacijama i ukoliko nije poznato objektivno i subjektivno stanje sudionika s kojima se ugovaraju gospodarske aktivnosti ili se podržavaju projekti iz negospodarskih aktivnosti (civilno društvo). Pravne regulative (zakoni i propisi) predstavljaju svojevrsnu infrastrukturnu podlogu, jer obavezuju sudionike na transparentno objavljivanje bitnih činjenica koje imaju utjecaja na odluke dionika (kupaca, dobavljača, kreditora, sindikata, donatora, sponzora...). Također, uz pravila koja se odnose na sve sudionike u gospodarskom prometu roba, usluga, informacija ostavlja se prostora za informiranje javnosti i o izabranim činjenicama, o onima koje se smatraju bitnima, a ne samo kroz obavezu forme i sadržaja koje propisuju zakoni i pravilnici (primjer je obveza objavljivanja godišnjih financijskih izvještaja). Ovdje nije cilj otkrivanje poslovnih tajni ili iniciranje ponašanja kojima se ugrožava položaj tvrtke. Naglasak je na povećanju senzibiliteta gospodarskih subjekata za okolinu. Okolina je kompleksna cjelina, a ideja koju društveno odgovorno poslovanje promiče je činjenica da upravo okolina omogućava egzistenciju tvrtke (tvrtka postoji zbog poznatih ciljeva), ali tvrtka ima "moralnu" obavezu (moral se vezuje uz osobu, a etika uz grupu) da okolini

uzvrća ne samo kroz gospodarske aktivnosti, već i kroz potporu zajednici (društvu) u rješavanju problema od javnog interesa. Stoga je vrlo teško dati jednostavan odgovor o tome što društveno odgovorno poslovanje podrazumijeva. U praksi se provode vrlo različite inicijative. Pozitivno je da se tijekom svekolikog napora ipak događaju pomaci.

U teoriji se društveno odgovorno poslovanje nastoji prikazati na razumljiv način poduzetnicima i akterima u poduzetničkom svijetu. Vogel³ definira društvenu odgovornost poduzeća kao *politike i programe privatnih poduzeća koji idu izvan zakonskih obveza kao odgovor na pritiske javnosti i očekivanja društva*. Hopkins⁴ definira društveno odgovorno poslovanje kao *"(...) pažnju s kojom se na etičan i društveno odgovoran način odnosimo prema interesno-utjecajnim skupinama koje se nalaze izvan, ali i unutar organizacije. Cilj društvene odgovornosti je da uz očuvanje profitabilnosti istovremeno omogući stvaranje visokih standarda života za interesno-utjecajne skupine izvan i unutar poduzeća."* Autori Kotler i Lee⁵ za društveno odgovorno poslovanje kažu: *"Društveno odgovorno poslovanje je predanost poboljšanju dobrobiti zajednice kroz diskretne poslovne prakse i pružanje korporativnih resursa. Korporativne društvene inicijative su glavne aktivnosti koje poduzimaju korporacije za podršku socijalnim ciljevima i ispunjenje obveza prema društveno odgovornom poslovanju."*

2.1.1. Globalizacija

"Činjenica je da se u posljednjih 200 godina promijenila narav kako države tako i korporacije (tvrtke) koja je kao ekonomska kategorija nemoralna od svojih početaka (J. Bakan), a ne tek od nekih najsvježijih slučajeva. Snaga država slabi u odnosu na najveće korporacije koje djeluju na njihovim teritorijima. Štoviše, korporacije su postale međunarodne i nadnacionalne, a države su raznim međunarodnim asocijacijama (koliko ekonomskim toliko i političkim i pravnim) izgubile dio svog suvereniteta. Posljedica toga je da države sve više nalikuju i postupaju kao korporacije, a korporacije sve više nalikuju i postupaju kao države. Države su postale servisima ključnih korporacija na svojim teritorijima (koje istini za volju i najviše pridonose dobrobiti tih država), a korporacije su

³ Vogel, D. (2005), *The Market for Virtue – The Potential and Limits of Corporate Social Responsibility*, Brookings Institution Press, Washington DC, str.4.

⁴ Hopkins, M. (2006), *What is Corporate Social Responsibility all about*, JohnWiley&Sons, Ltd.: Journal of Public Affairs, August-November, str. 299.

⁵ Kotler, P., Lee, N. (2009), *Društveno odgovorno poslovanje, suvremena teorija i najbolja praksa*, M.E.P., Zagreb, str. 14.

*postale institucije koje određuju načela, primjenu i ostvarivanje temeljnih državnih zadaća (opće dobro kao svi oblici sigurnosti, zaštite, blagostanja, slobode, prava itd.), dakako, na temelju svoje ekonomske snage koja nerijetko nadilazi snagu država na čijem teritoriju su smještene. Tim više čini se opravdanom barem djelomična kako ekonomska analiza države tako i politička i moralna analiza korporacije. To nas sili da provjerimo tradicionalnu narav korporacije i njezinih temeljnih zadaća i narav države i njezinih temeljnih zadaća."*⁶

Globalizacija je svojevrsno širenje utjecaja dominantnih kultura, odnosno ujednačavanje obilježja okoline (globalno) za provedbu korporacijskih ciljeva. Sudionici smo globalizacije samom činjenicom korištenja interneta - mreže koja podržava protok informacija u realnom vremenu. Na taj način prepreka fizičkog prostora se otklanja. Korištenjem znanja ili tehnologije koje su u virtualnom okruženju dostupne, promiču se kriteriji izvrsnosti, a brzina i efikasnost djelovanja postaje nova ideologija napretka koja svijet dijeli na informirane i one koji nisu informirani. Prethodne etape razvoja bile su predvođene idejama imperija (zauzimanja prostora), idejama eksploatacije prirodnih resursa (bogatstvo), odnosno idejama razvoja tehnike i tehnologije (kapital). Danas je to znanje, odnosno informacije i inovativnost. Globalizacija je, može se reći, iznad lokalnih, nacionalnih, međunarodnih, regionalnih ili nadnacionalnih sustava. Globalizacija je mogućnost djelovanja bilo gdje i bilo kada. Države su primorane usklađivati legislative, a građanima se zauzvrat omogućava olakšan protok roba, kapitala, informacija, novca, znanja. Ipak, građane ne bi trebalo promatrati kao glavne korisnike globalizacije, već korporacije koje kroz globalizaciju osiguravaju vlastiti probitak na nova tržišta, uz minimiziranje troškova i maksimiziranje prihoda. Odgovornost u globaliziranoj ekonomiji je teško detektirati. Svaka država ima autonomnost provoditi pravila na svojem području. No činjenica da (domaće ili strane) korporacije imaju značajnu pregovaračku moć u odnosu na nacionalnu političku i zakonodavnu infrastrukturu, potiče promišljanje o odgovornosti onih koji u odnosima diskutiraju probleme i predlažu rješenja.

Globalizacija sve države stavlja u konkurentsku poziciju kada je riječ o privlačenju stranog kapitala. U toj utakmici najčešće se trguje interesima od nacionalnog značaja, pa se čine propusti oko zaštite domaćih industrija (primjer je sustavno uništavanje poljoprivrede i

⁶ Njavro, Đ., Krkač, K. (2007.), Uvodna napomena prvom izdanju, Mate, Zagrebačka škola ekonomije i managementa, str. xxxiv u Jalšenjak, B., Krkač, K. (ur.) (2016), Poslovna etika, korporacijska društvena odgovornost i održivost, Mate, Zagrebačka škola ekonomije i managementa, Zagreb.

stočarstva u Hrvatskoj, uvjetovano Zajedničkom poljoprivrednom politikom – rezultat je vidljiv u stupnju iskorištenosti poljoprivrednog zemljišta od strane malih poljoprivrednih gospodarstava, OPG-ova, odnosno stupanj eksploatacije poljoprivrednog zemljišta od strane korporacija koje za isto primaju poticaje od države). Sveukupno se takve devijacije objašnjavaju prioritetima, politikama, strategijama, zakonima i propisima, koji se, opet u skladu sa situacijom, mijenjaju, dopunjuju, izmjenjuju kao bi se pogodovalo određenoj interesnoj kategoriji.

Globalizacija omogućava da korporacije provode isprobane poslovne recepte na novim tržištima. Korporacije nastupaju sa ponudom koja je za potrošača nova, inovativna, dok je u drugim područjima ta ista ponuda zastarjela i odbačena. Rotacijom po tržištima u globaliziranoj ekonomiji, puno je lakše postići osnovni cilj poslovanja – profit, a puno je teže utvrditi odgovornost, jer korporacija može mijenjati okolinu u skladu sa tržišnim uvjetima. Ona će se zadržati na određenom geografskom području dok joj to područje osigurava egzistenciju. Nakon toga će zatvoriti svoje tvornice i preseliti u okruženje koje joj omogućava bolje uvjete. Stoga se postavlja pitanje – je li društveno odgovorno poslovanje namijenjeno lokanoj ili globalnoj zajednici? I tko čini globalnu zajednicu? I u kojoj mjeri se može očekivati da će korporacija stranog ili domaćeg kapitala biti voljna uzvratiti. Primjer su banke koje u Hrvatskoj nastupaju sa kamatnom politikom značajno različitom (nepovoljnijom) za dužnika u odnosu na kamatnu politiku u drugim državama. Kada takva banka učini pomoć nekom lokalnom projektu, nije li to već preplaćena usluga koju su građani platili plaćajući preskupe bankarske usluge?

Sa druge strane, postoje primjeri u praksi korporacija koje se zauzimaju za pravednost. Autorice Vrdoljak Raguž i Hazdovac u dokumentu "Društveno odgovorno poslovanje i hrvatska gospodarska praksa"⁷, navode primjere začetaka društveno odgovornog poslovanja u svijetu: *"Tijek razvoja društvene odgovornosti kao koncepta poslovanja išao je postepeno i u više faza, (...) kada su Bill Gates, vlasnik Microsofta, i Ted Turner, vlasnik CNN-a, počeli izdvajati određen dio svog profita u dobrotvorne svrhe, čime su udarili temelje za daljnji razvoj DOP-a. Sljedeće korake prema razvoju nastavljaju velike kompanije, počevši uplaćivati određene donacije u korist nekih projekata i ustanova. Klasični su primjeri donacije školama, volontiranje zaposlenika organizacija u svrhu*

⁷ Vrdoljak Raguž, I., Hazdovac, K. (2014.), Društveno odgovorno poslovanje i hrvatska gospodarska praksa, Oeconomica Jadertina 1/2014., str. 40-57.

pomoći lokalnoj zajednici, sponzoriranje sportskih klubova i umjetničkih društava. Ovakav oblik društvene odgovornost smatra se tradicionalnim, iako je i danas najviše zastupljen. Poznat je pod nazivom korporativna filantropija. I ova generacija društvene odgovornosti imala je glavnu karakteristiku da društveno odgovorno djelovanje nije dio poslovne strategije, ali se određenom novčanom donacijom u dobrotvorne svrhe može povećati komercijalna vrijednost poslovanja i poboljšati ugled same kompanije. Drugi pristupi, koji također spadaju pod ovu generaciju razvoja društvene odgovornosti, više su usmjereni na zaštitu nego na poboljšanje ugleda pa svoja poduzeća nastoje držati podalje od bilo kakvih kompromitirajućih situacija koje bi dovele u pitanje njihov ugled i poziciju na tržištu. Sljedeća faza u razvoju koncepta društvenog odgovornog poslovanja uključivala je društvenu odgovornost kao dio dugoročne poslovne strategije. Do ovakvog tijeka događaja došlo je nakon provođenja brojnih istraživanja koja su pokazala da provođenje društveno odgovornog poslovanja može biti veoma koristan koncept u poslovanju jedne organizacije. U ovoj fazi razvoja DOP-a društvena odgovornost promatra se kao poseban sustav menadžmenta koji je usmjeren na ovaj dio poslovanja. Dakle, poduzeća su razvila posebnu poslovnu politiku koja se bavi upravo tematikom društvene odgovornosti. Novija generacija društvene odgovornosti posvećena je pitanjima siromaštva, socijalne ugroženosti, uništavanja životne sredine i sličnim etičkim i moralnim pitanjima. Ona kao takva nadilazi zakonske propise i norme te djeluje na dobrovoljnoj osnovi."

2.1.2. Prioriteti i smjernice društveno odgovornog poslovanja: ISO 26000

Prioriteti društveno odgovornog poslovanja proizlaze iz dobrovoljnosti tvrtki da preuzimaju obveze prema društvu i zajednici. Isto se može deklarirati i kao sastavnica strateške orijentacije tvrtke prema okruženju koje za poslovanje predstavlja izvor resursa i infrastrukture.

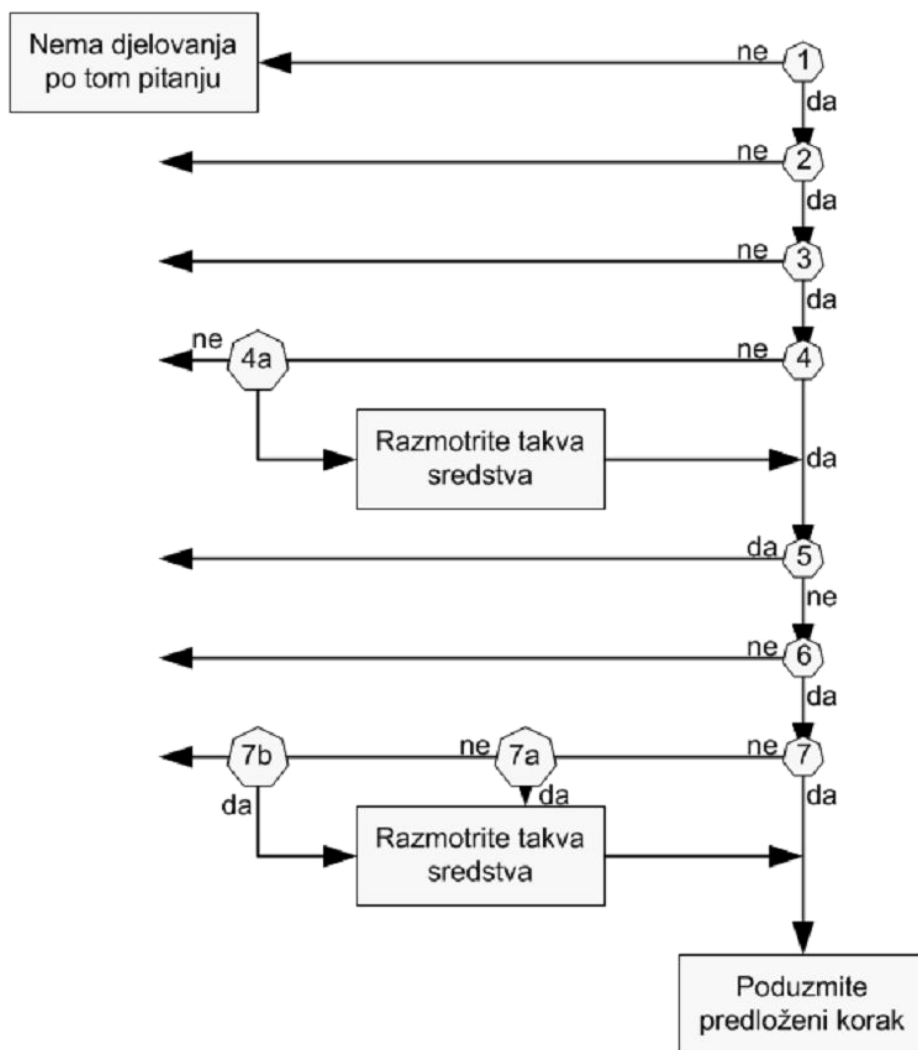
Pretpostavka je da organizacija ima implementirane standarde korporativne i radne etike, a u organizaciji bi odluke trebali donositi pojedinci koji djeluju u skladu s moralnim vrijednostima.⁸ Kako ta praksa teško pronalazi uporište u poslovnom kontekstu, češće se razgovara o zlouporabi ovlasti, korupciji, sukobima interesa. Svrha društveno odgovornog poslovanja jest da u svim sferama budu ujednačena prava svih sudionika, odnosno da se

⁸ Etika podrazumijeva društveno prihvatljive norme, sklad i uravnoteženost. Moral se odnosi na ponašanje pojedinca u odnosu prema okolini, drugim ljudima i prema sebi samome.

jasno i transparentno uz delegiranje ovlasti delegiraju i odgovornosti, a da se ta odgovornost vezuje uz osobu koja je odgovornost preuzela.

Odluke koje se donose moraju se vrednovati u širem kontekstu. Primjer kako odlučivati na društveno odgovoran način, prikazuje shema na Slici 1. U tom primjeru valja zadovoljiti veći broj kriterija. Kriteriji podrazumijevaju interese dionika.

Slika 1. Dijagram donošenja društveno odgovornih odluka koje će općenito unaprijediti društvenu osjetljivost organizacije



Izvor: Certo, S. C., Certo, S. T. (2008). Moderni menadžment, Mate, Zagrebačka škola ekonomije i menadžmenta, Zagreb, str. 58.

Budući da je društveno odgovorno poslovanje puno kontradikcija ovo je područje bitno preispitati prilikom definiranja vizije i misije organizacije, odnosno kod preispitivanja smjera u kojem organizacija ide i na kojim vrijednostima gradi svoju održivost.

Baktijarević-Šiber⁹ naglašava da je društvena odgovornost obveza i dužnost menadžmenta. Menadžment je taj koji svaku odluku temelji na procjeni ekonomskog učinka. No istodobno odluku je potrebno razmatrati i sa stajališta društva.

Avelini-Holjevac za društvenu odgovornost pojašnjava da je to razlikovanje pravog od krivog i činjenje pravog (etičkog) ponašanja. Društvena odgovornost je definirana s više dimenzija, a sve su jednako važne. Neki elementi društvene odgovornosti zavrjeđuju posebnu pažnju, a to su: etičko ponašanje, inovacije i učenje, uključivanje u izobrazbu i ekološki standardi.¹⁰ Istodobno, bitno je utvrditi metode i tehnike vrednovanja (mjerenja) pasivne ili aktivne uključenosti organizacije u provedbu društveno odgovornog poslovanja.

U Tablici 1. su pojašnjene aktivnosti koje tvrtke trebaju provoditi ukoliko nastoje graditi odgovoran biznis.

Tablica 1. Praćenje društvene odgovornosti

ODGOVORNOST PREMA ZAJEDNICI	UKLJUČIVANJE U RAD ZAJEDNICE
<ul style="list-style-type: none"> ▪ objavljivanje informacija važnih za zajednicu ▪ osiguranje jednakih uvjeta ▪ utjecaj na lokalnu i nacionalnu ekonomiju ▪ odnosi s predstavnicima vlasti ▪ etičko ponašanje 	<ul style="list-style-type: none"> ▪ uključivanje u izobrazbu ▪ potpora zdravstvenoj i socijalnoj skrbi ▪ potpora sportu ▪ dobrovoljni rad
AKTIVNOSTI SMANJENJA I PREVENCIJE ONEČIŠĆENJA I DRUGIH ŠTETA IZ POSLOVANJA	IZVJEŠTAVANJE O AKTIVNOSTIMA KOJE POMAŽU U OČUVANJU I ODRŽIVOSTI RESURSA
<ul style="list-style-type: none"> ▪ zdravstveni rizici i nezgode ▪ buka i neugodni mirisi ▪ opasnost (sigurnost) ▪ zagađenje i emisija toksičnih tvari 	<ul style="list-style-type: none"> ▪ izbor transporta ▪ ekološki utjecaj ▪ smanjivanje i zbrinjavanje otpada ▪ zamjena sirovina i drugih inputa ▪ korištenje komunalnih usluga (npr. plin, voda, struja, novi reciklirajući materijali)

Izvor: Avelini-Holjevac, I. (2003). Sustav kvalitete i društvena odgovornost – preduvjet za uključivanje u europske integracije, Hrvatska normizacija i srodne djelatnosti – Tehničko usklađivanje na putu prema Europskoj Uniji, Hrvatski inženjerski savez i Državni zavod za normizaciju i mjeriteljstvo, Zagreb, Cavtat, str. 206.

⁹ Baktijarević-Šiber, F., Sikavica, P., Pološki Vokić, N. (2008). Suvremeni menadžment, vještine, sustavi i izazovi, Školska knjiga, Zagreb, str. 561

¹⁰ Avelini-Holjevac, I. (2003) Sustav kvalitete i društvena odgovornost – preduvjet za uključivanje u europske integracije, Hrvatska normizacija i srodne djelatnosti – Tehničko usklađivanje na putu prema Europskoj Uniji, Hrvatski inženjerski savez i Državni zavod za normizaciju i mjeriteljstvo, Zagreb, Cavtat., str. 203-208.

Riječ je o aktivnostima vezano uz odgovornost prema zajednici, aktivnosti uključivanja u zajednicu, aktivnostima smanjenja i prevencije onečišćenja i druge štete za okoliš koje proizlaze iz poslovanja te izvještavanje o aktivnostima koje pomažu održavanju i održivost resursa.

Godine 2010. u svijetu se uvodi norma ISO 26000. Različitost u odnosu na druge ISO norme jest da ova nije predviđena za certificiranje već se temelji na dobrovoljnosti tvrtki da ju primjenjuju i provode kao pomoć u doprinosu održivom razvoju. Na Slici 2. prikazano je sedam glavnih tema ISO 26000.

Slika 2. ISO 26000:2010 društvena odgovornost kroz sedam glavnih tema



Izvor: Hrvatski zavod za norme,
<http://www.hzn.hr/UserDocsImages/pdf/otkrijteNormuISO26000v1optmanje.pdf> (16.09.2016.)

Glavne teme u ISO 26000:2010 su:

- Upravljanje organizacijom;
- Ljudska prava;
- Radni odnosi;
- Okoliš;
- Poštene poslovne prakse;
- Pitanje potrošača i
- Uključivanje i razvoj zajednice.

Razrada glavnih tema prikazana je na Slici 3.

Slika 3. Glavne teme i pitanja društvene odgovornosti kojima se bavi ISO 26000:2010

Glavne teme i pitanja	Obrađeno u podtočki
Glavna tema: Upravljanje organizacijom	6.2
Glavna tema: Ljudska prava	6.3
Pitanje 1: Dubinska analiza	6.3.3
Pitanje 2: Rizične situacije povezane s ljudskim pravima	6.3.4
Pitanje 3: Izbjegavanje sudionništva	6.3.5
Pitanje 4: Rješavanje pritužaba	6.3.6
Pitanje 5: Diskriminacija i ranjive skupine	6.3.7
Pitanje 6: Građanska i politička prava	6.3.8
Pitanje 7: Ekonomska, socijalna i kulturna prava	6.3.9
Pitanje 8: Temeljna načela i prava pri radu	6.3.10
Glavna tema: Radni odnosi	6.4
Pitanje 1: Zapošljavanje i radni odnos	6.4.3
Pitanje 2: Uvjeti rada i socijalna zaštita	6.4.4
Pitanje 3: Socijalni dijalog	6.4.5
Pitanje 4: Zdravlje i sigurnost na radu	6.4.6
Pitanje 5: Razvoj ljudi i izobrazba na radnom mjestu	6.4.7
Glavna tema: Okoliš	6.5
Pitanje 1: Sprječavanje onečišćenja	6.5.3
Pitanje 2: Održiva uporaba resursa	6.5.4
Pitanje 3: Ublažavanje i prilagodba klimatskim promjenama	6.5.5
Pitanje 4: Zaštita okoliša, bioraznolikost i obnova prirodnih staništa	6.5.6
Glavna tema: Poštene poslovne prakse	6.6
Pitanje 1: Sprječavanje korupcije	6.6.3
Pitanje 2: Odgovorno političko djelovanje	6.6.4
Pitanje 3: Pošteno tržišno natjecanje	6.6.5
Pitanje 4: Promicanje društvene odgovornosti u vrijednosnom lancu	6.6.6
Pitanje 5: Poštivanje prava vlasništva	6.6.7
Glavna tema: Pitanja potrošača	6.7
Pitanje 1: Pošteno oglašavanje, točno i nedvosmisleno obavještanje i poštenu postupci ugovaranja	6.7.3
Pitanje 2: Zaštita zdravlja i sigurnosti potrošača	6.7.4
Pitanje 3: Održiva potrošnja	6.7.5
Pitanje 4: Služba i podrška za korisnike, rješavanje reklamacija i sporova	6.7.6
Pitanje 5: Zaštita i privatnost podataka o potrošačima	6.7.7
Pitanje 6: Pristup nužnim uslugama	6.7.8
Pitanje 7: Obrazovanje i podizanje svijesti	6.7.9
Glavna tema: Uključivanje i razvoj zajednice	6.8
Pitanje 1: Uključivanje zajednice	6.8.3
Pitanje 2: Obrazovanje i kultura	6.8.4
Pitanje 3: Otvaranje radnih mjesta i razvoj vještina	6.8.5
Pitanje 4: Razvoj tehnologije i pristup tehnologiji	6.8.6
Pitanje 5: Stvaranje bogatstva i dohotka	6.8.7
Pitanje 6: Zdravlje	6.8.8
Pitanje 7: Socijalne investicije	6.8.9

Izvor: Hrvatski zavod za norme,
<http://www.hzn.hr/UserDocsImages/pdf/otkrijteNormuISO26000v1optmanje.pdf>
 (16.09.2016.)

2.1.3. Kolizija na relaciji ciljeva i prioriteta

Svaki subjekt (pravna ili fizička osoba), može djelovati na odgovoran način. Preuzimanje odgovornosti, prebacivanje odgovornosti ili izbjegavanje odgovornosti ili neodgovornost, mogu imati brojna lica i naličja, jer se u svim slučajevima sud temelji na relaciji i percepciji promatrača i promatranog. Je li tvrtka odgovorna? Je li menadžment odgovoran? Jesu li proizvodi i usluge kvalitetne?, i druga pitanja mogu biti postavljena od bilo koga i bilo kada. Ako nemamo na raspolaganju instrumente za mjerenje odgovornosti, tada se cjelovit napor svodi na detektiranje posljedica za koje je netko prozvan na odgovornost. Pretpostavka odgovornosti je dogovor ili ugovor.

Nadalje, odgovornost je riječ – imenica - koja se često koristi u svakodnevnoj komunikaciji. Odgovornost bi trebalo koristiti kao glagol – radnja, aktivan pristup, a ne kao fraza. Odgovornost za nešto ili nekoga se preuzima, daje, obećava, prenosi, ili "gazi", zanemaruje, odbacuje... pa je odgovornost stanje svijesti, kvantum znanja i spoznaja subjekta, individualno. Svijet bez odgovornosti je svijet u kojem nema odnosa temeljenih na ugovorima ili dogovorima. Svijet u kojem odgovornost ne postoji je svijet u kojem svatko čini najbolje što zna i umije bez egoističnih (sebičnih) ciljeva.

Poslovno okruženje poznaje profit, tržište, konkurenciju, prihode i troškove, poreze i kapacitete... to su kategorije koje su mjerljive i usporedive. Odgovornost u tome svijetu vrednuje se s obzirom na ponašanje subjekta u odnosu prema zakonu, propisu, proceduri, regulativi, standardu, preporuci, naredbi, odluci, rješenju ili zaključku.

Odgovornost u poslovanju najčešće do izražaja dolazi kada stvari krenu nizbrdo, pa se traži odgovorna osoba. Odgovornost u poslovnom svijetu je roba/usluga. To je usluga osiguranja od odgovornosti. Plaćanjem police prenosi se rizik na osiguravatelja, odnosno osiguravatelj će oštećeniku isplatiti odštetu do osigurane svote. Odgovornost i šteta, pa i rizik od štete, su kategorije ekonomskih i pravnih predznaka. Biti odgovoran prema zajednici, okolišu i poslovanju, a istodobno voditi borbu sa konkurencijom, koja također egzistira u zajednici, okolišu i poslovanju, unosi dodatne probleme u i onako nesigurno i turbulentno poslovno okruženje.

Međutim, javnost zna za omaške i propuste jer trpi posljedice (otkaz, ogluha, diskriminacija, neisplata plaće, izrabljivanje, onečišćenje okoliša...). Odgovorno poslovanje i socijalno poduzetništvo, s druge strane, ima sasvim različite ciljeve u odnosu

na klasične biznis koncepte. U poslovanju je odgovornost menadžera ili odgovornost poduzetnika ili odgovornost vlasnika ili odgovornost tvrtke unaprijed definirana, a zakon vrijedi za sve jednako. Stoga se postavlja pitanje koja je praktična svrha kreiranja sustava poslovnih vrijednosti oko imenice – odgovornost, ako je odgovornost zakonska obveza.

Da bi se naglasila odgovornost, odnosno da bi se određeno poslovno ponašanje tumačilo kao društveno odgovorno, tvrtke dobrovoljno dio profita usmjeravaju u projekte za dobrobit ciljne javnosti, ekologije, estetike, kulture, odnosno potreba koje se zadovoljavaju kroz neprofitni sektor (građanske inicijative – civilno društvo). Sa druge strane, da bi se donacijama iz realnog sektora unaprijedilo djelovanje neprofitnog sektora, postoje određena porezna uvjetovanja koja poduzetniku (poduzeću) priznaju (ne oporezuju) donacije (darovnice) do 2% ostvarenih prihoda u protekloj poslovnoj godini. Drugim riječima, do 2% prihoda poduzeća mogu dati kroz donacije, pa je društveno odgovorno poslovanje po tom kriteriju ograničeno ponašanje. Ipak, u skladu sa pojedinim zahtjevom, porezno se može prihvatiti i izdatak za donacije veći od 2% ostvarenih prihoda u prošlom obračunskom razdoblju (poslovnoj godini), ukoliko donator i primatelj donacije opravdaju projekt pred ministarstvom prema nadležnosti za pojedini projekt. U posljednjih godina vodila se debata sa poreznim pravilima u pogledu donacija hrane. Prema prijašnjim propisima, sve stvari (materijalna i nematerijalna dobra) koji se doniraju u humanitarne svrhe, treba obračunati porez na dodanu vrijednost prema nabavnoj cijeni dobara, što je sprječavalo slobodnu cirkulaciju viškova, primjerice hrane od donatora (trgovačkih lanaca, proizvođača), prema skupinama koje su deficitarne, a istovremeno je radi roka trajanja hrana neiskorištena propadala (uništavala se), što nije za ocijeniti kao odgovorno, već pod pritiskom zakonskih regulativa nije prepoznato. Društveno odgovorno poslovanje poduzetnika (poduzeća, organizacija), uvelike ovisi i o zakonskim ograničenjima i tumačenjem donacije, pomoći i subvencija (darovnica), jer poduzetnici na taj način kreiraju poreznu obvezu bez da su ostvarili prihode na temelju isporučenih usluga ili dobara, a sa ciljem društveno odgovornog poslovanja.

Može se istaknuti da društveno odgovorno ponašanje u poslovnom svijetu mogu planirati i provoditi subjekti koji su definirali svoju poziciju, koji raspolažu viškovima, koji donacijama i subvencijama neće naštetiti održivom poslovanju tvrtke. Stoga je društveno odgovorno poslovanje u praksi potvrđeno kod velikih poduzeća, pa je njima društveno odgovorno poslovanje još jedan od načina komuniciranja sa javnostima gdje ističu svoju moć da pomažu ili podrže djelovanje civilnog društva u projektima koje i sami prepoznaju.

Za razliku od velikih "igrača", odnosno lidera u industriji, mikro i mali poduzetnici i srednja poduzeća, odgovorno poslovanje temelje na usvajanju prakse, primjerice razvrstavanja otpada i reciklažu, uvođenjem organizacijske kulture koja odgovara nekom javnom projektu, npr. "biciklom na posao", ili neki drugi način doprinosa općem dobru. Svaki iskorak koji tvrtke čine da se približe lokalnoj zajednici, ujedno je izgradnja pozitivnog imidža u javnosti. Također se u brojnim slučajevima društveno odgovorno ponašanje koristi isključivo u marketinške svrhe, a manjim dijelom se aplicira u svakodnevnom poslovanju, odnosno u relacijama prema dobavljačima, prema zaposlenicima, prema državi, prema okolišu. Stoga se može prihvatiti stajalište da tvrtke koje nisu profitabilne (nisu odgovorne za vlastito održivo poslovanje), ne mogu biti niti odgovorni članovi zajednice, jer nisu sposobne za donacije koje se mogu isplatiti iz prihoda. Rentabilnost poslovanja vezuje se uz ekonomičnost poslovanja, pa ukoliko prihodi ne pokrivaju troškove poslovanja, takav subjekt nije u mogućnosti pomagati (reinvestirati) u vlastiti rast, a još manje je u mogućnosti investirati u zajednicu.

Da bi se potaklo na promišljanje o održivom poslovanju, da bi se približila paradigma održivosti, u svijetu i kod nas nastaju mreže institucija koje se zalažu za društveno odgovorno poslovanje svih subjekata, bilo da svoju djelatnost obavljaju u realnom sektoru, javnom sektoru ili u sustavu asocijacija koje nastaju unutar neprofitnog sektora – civilnog društva.

2.2. Institucionalna mreža potpore društveno odgovornom poslovanju

Na području teritorije Republike Hrvatske samo je jedna organizacija koja promiče društveno odgovorno poslovanje: Hrvatski poslovni savjet za održivi razvoj (HRPSOR).

HRPSOR je nastao zajedničkom inicijativom većeg broja poduzetnika koji su uz pomoć i potporu The World Business Council for Sustainable Development (WBCSD) godine 1997. u Hrvatskoj započeli djelovati kao neprofitna organizacija.

HRPSOR djeluje kroz ured koji je središte mreže. Radi brzine i efikasnosti komuniciranja koriste web stranicu i elektronsko komuniciranje, a poslovi koje obavljaju su prikupljanje, obrada i objava informacija o znanjima, iskustvu, učinkovitim modelima i postupcima vezano uz društveno odgovorno poslovanje.

Na isti način HRPSOR je umrežen sa globalnom mrežom Svjetskog poslovnog savjeta za održivi razvoj (WBCSD) te drugim PSOR-ovima na području Europe (Poljska, Češka, Mađarska, Austrija).

HRPSOR je članica CSR Europe¹¹ (The European Business Network for Corporate Social Responsibility), GRI¹² (Global Reporting Initiative) i GC Hrvatska (Global Compact Hrvatska¹³ – Hrvatska udruga poslodavaca).

2.3. Izvještaji o društveno odgovornom poslovanju

Organizacija kroz provođenje brojnih i različitih društveno odgovornih inicijativa u sklopu svoje poslovne strategije, postiže raznovrsne koristi. Korist proizlaze i prilikom sastavljanja izvještaja o društveno odgovornom poslovanju. Razlog je da promišljanjem o pitanjima koja se uvrstavaju u društveno odgovorno poslovanje, uprava može detektirati pitanja koja mogu imati neposrednog učinka i na poslovne rezultate. Drugim riječima, tvrtke sastavljanjem financijskih izvještaja promišljaju o ekonomskim kategorijama poslovanja. No rezultati poslovanja odraz su ukupne kvalitete koju tvrtka manifestira kako na unutarnju tako i na vanjsku okolinu. Kod sastavljanja nefinancijskih izvještaja o poslovanju, odnosno izvještaja o održivom poslovanju/izvještaja o društveno odgovornom poslovanju, tvrtka nadograđuje postojeću poslovnu kompoziciju i promišlja procese, pa je doprinos pozitivan već pri nastojanju da se ispuni forma izvještaja kojim se procjenjuje stanje i napredak DOP-a.

Smjernice kod sastavljanja nefinancijskih izvještaja su dostupne hrvatskoj poslovnoj javnosti pa je pitanje u kojoj mjeri su hrvatske tvrtke i organizacije spremne na viši stupanj transparentnog poslovanja i to u područjima za koje ih zakon ne obvezuje.

Istraživanje provedeno na uzorku od 29000 ispitanika u 58 zemalja provela je Agencija za istraživanje tržišta Nelson. Rezultati studije objavljeni su na portalu DOP.HR. Zaključak je sljedeći:

¹¹ The European Business Network for Corporate Social Responsibility , <http://www.csreurope.org/> (11.09.2016.)

¹² Global Reporting Initiative, <https://www.globalreporting.org/information/about-gri/gri-history/Pages/GRI's%20history.aspx> (10.09.2016.)

¹³ Hrvatska udruga poslodavaca – HUP, <http://www.hup.hr/global-compact-hrvatska.aspx> (05.09.2016.)

"Stanovnici europskih zemalja nisu baš spremni platiti više samo zato što je tvrtka društveno odgovorna. Samo 31% Hrvata tako se izjasnilo da su spremni platiti više, a kako je isto istraživanje bilo provedeno i 2011. vidljivo je da je društvena odgovornost tvrtki kupcima u Hrvatskoj sve manje važna – naime, prije dvije godine postotak kupaca u Hrvatskoj koji su na taj način spremni uložiti u društveno odgovornost tvrtki bio ipak nešto viših 36%. Društveno odgovorno poslovanje tvrtki najvažnije je kupcima u Indiji, gdje se 75 posto ispitanika izjasnilo kako im nije problem platiti više za proizvod ili uslugu takve tvrtke. Da to nisu prazne riječi potvrđuje i zakon koji treba potvrditi parlament u kojem društveno odgovorno poslovanje tvrtki postaje obvezna klauzula za tvrtke koje investiraju u tu državu. Kao razlog euroskepticizmu prema društveno odgovornom poslovanju ocrta se i u studiji koju je napravila Europska komisija prema kojoj je 41% ispitanika tvrdilo kako je preveliki utjecaj kompanija na društvo negativan. Na takvim tržištima tvrtke osobito trebaju paziti da se njihov utjecaj na društvo poklapa s kompanijskim poslovnim ciljevima, vizijama i vrijednostima. Nakon Indije, stanovnicima Filipina, Tajlanda i Indonezije najspremniji su dodatno platiti za proizvod ili uslugu koju pruža društveno odgovorna tvrtka. Osim u Hrvatskoj, pad važnosti DOP-a bilježi Kina, Turska, Belgija i Estonija i Južna Koreja."¹⁴

Sveukupno uzevši, kontradikcije na relaciji teorije i prakse, vezano uz primjenu društveno odgovornog poslovanja, nisu izražene samo u Hrvatskoj, već u cijelom svijetu. Isto se može promatrati i kao otpor uvođenja promjena. Ipak, praksa potvrđuje da su tvrtke spremne na iskorak. U nastavku je studija slučaja dioničkog društva Konzum d.d. koji je u sastavu Agrokor d.d.

¹⁴ DOP.HR (2013.) Hrvati ne žele trošiti na proizvode odgovornih tvrtki, <http://www.dop.hr/?p=1249> (10.09.2016.)

3. KONZUM D.D. I DRUŠTVENA ODGOVORNOST POSLOVANJA

Konzum d.d. ne može se promatrati odvojeno od Agrokor koncerna. Agrokor koncern je u privatnom vlasništvu i okuplja veći broj ovisnih društava koja su prema osnovnoj djelatnosti svrstane u skupine: (1) poslovna grupa "Hrana", (2) poslovna grupa "Maloprodaja" i (3) ostale djelatnosti. Koncern čine tvrtke sa glavnom djelatnošću maloprodaje s udjelom od 40%, proizvodnja hrane i pića zauzima 25%, poljoprivreda 18% i ostale djelatnosti zastupljene su sa 17%.¹⁵ (Slika 4.).

Slika 4. Upravljanje ovisnim društvima Agrokor



Izvor: Agrokor (2014), Izvješće o održivosti 2012./2013., Agrokor d.d., Zagreb, str. 10.

¹⁵ Agrokor (2014), Izvješće o održivosti 2012./2013., Agrokor d.d., Zagreb, str. 10.

3.1. Profil Konzum dioničko društvo

Tvrtka Konzum d.d. upisana je u Sudski registar Trgovačkog suda u Zagrebu pod matičnim brojem subjekta 080000926, odnosno IOB-om 29955634590. Društvo djeluje pod tvrtkom KONZUM trgovina na veliko i malo d.d., ili skraćeno KONZUM d.d.¹⁶

Sjedište tvrtke je u Zagrebu na adresi Marijana Čavića 1/a. Temeljni kapital Društva je 227.028.600,00 kuna¹⁷. Pravni oblik Društva je dioničko društvo.

Osnovna djelatnost društva je djelatnost trgovine na veliko i malo prehrambenim i neprehrambenim proizvodima, pružanje ugostiteljskih usluga pripremanja i usluživanja pića i napitaka te proizvodnja i prerada mesa i mesnih proizvoda.

"Na dan 31. prosinca 2015. godine većinski vlasnik Konzuma d.d. je Agrokora d.d. koji je u svom vlasništvu držao 82,00% dionica. Dioničar s većim udjelom od 10% je i Jamnica d.d., koja je također u većinskom vlasništvu Agrokora d.d., s 11,10% dionica. Tijekom 2015., kao i na dan 31. prosinca 2015. godine, Konzum d.d. nije imao vlastitih dionica."¹⁸

Prema podacima Sudskog registra na dan 10.09.2016. godine Nadzorni odbor čine:

- Ivica Todorić, predsjednik nadzornog odbora,
- Ivica Sertić, zamjenik predsjednika nadzornog odbora,
- Ivan Crnjac, član nadzornog odbora,
- Hrvoje Kraljević, član nadzornog odbora,
- Gordna Horvat, član nadzornog odbora.

Osobe ovlaštene za zastupanje Društva upisane u Sudski registar su:

- Vesna Stepić-Dodig, prokurist,
- Stankica Bezić, prokurist,
- Slavko Ledić, član uprave.

¹⁶ Sudski registar, https://sudreg.pravosudje.hr/registar/f?p=150:28:0::NO:28:P28_SBT_MBS:080000926 (10.09.2016.)

¹⁷ Godine 2001. Konzum d.d. postaje članom Središnje Depozitarne Agencija te na tržište kapitala plasira prvu tranšu dionica po nominalnoj vrijednosti od 1.800,00 kuna. Na tržištu kapitala vrijednosni papir dobiva oznaku KNZM-R-A. Vrijednosnicom se na burzi moglo prometovati do dana 26.09.2013. godine, jer je Glavna skupština Konzuma d.d. usvojila odluku je povlačenu dionica sa Burze.

¹⁸ Konzum d.d. (2016.), Godišnje izvješće Uprave o stanju društva, Konzum, Zagreb, str. 3.

3.1.1. Razvoj tvrtke

Tvrtka Konzum za datum utemeljenja uzima 24. listopada 1978. (Unikonzum), a tek 1994. postaje dio Agrokora, odnosno 1995. godine je usvojen Statut dioničkog društva Konzum.¹⁹ Godine 1996. otvoren je prvi supermarket Konzum u Zagrebu prema standardima važećim u zapadnoeuropskim državama. U narednim godinama strategija rasta išla je u smjeru širenja tržišta prema većim gradovima u Republici Hrvatskoj, kao i prema turistički afirmiranim mjestima na Jadranu. Kao podrška opskrbe maloprodajnih dućana otvoren je logističko-distributivni centar u Zagrebu.

Sljedeći korak u razvoju poslovanja na domaćem tržištu je uvođenje privatne robne marke K Plus. Također je strategija rasta podržana otvaranjem drugih lokacija supermarketa. U razdoblju od 2002. godine do 2003. godine ekspanzija se očitovala i na broj zaposlenih, te je broj zaposlenika u godini dana porastao sa 5000 na 7000 zaposlenika. Prodavaonice Konzuma može se razvrstati u tri kategorije: (1) Konzum prodavaonice u susjedstvu, (2) Konzum max, namijenjeno za veće nabavke i (3) Super Konzum, sa najbogatijom ponudom kupcima. Konzum d.d. održava leadersku poziciju na domaćem tržištu sa 742 prodavaonice u Hrvatskoj.

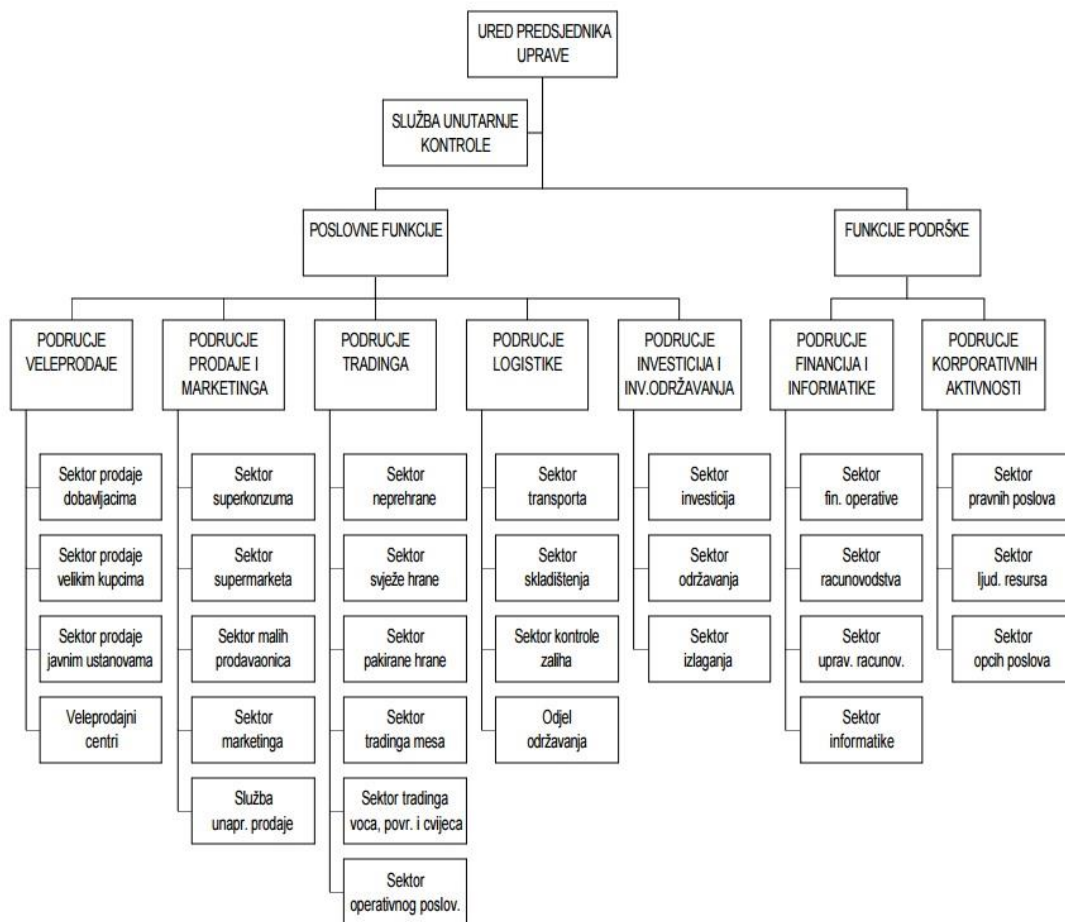
3.1.2. Organizacijska i kadrovska struktura

Organizacijska struktura Konzum d.d. je funkcijska. Na vrhu hijerarhije je ured Predsjednika uprave sa potporom Službe unutarnje kontrole. Organizacija se dalje dijeli na poslovne funkcije i funkcije podrške. Područja poslovne funkcije su: veleprodaja, prodaja i marketing, trading, logistika te investicije i investicijska održavanja. Područja funkcije podrške su financije i informatika te korporativne aktivnosti.

Područja se dalje dijele na sektore. Primjerice, područje veleprodaje dijeli se na sektor prodaje dobavljačima, sektor prodaje velikim kupcima, sektor prodaje javnim ustanovama i veleprodajne centre. Područje marketinga i prodaje dijeli se na: sektor superkonzuma, sektor supermarketa, sektor malih prodavaonica, sektor marketinga i službu unaprijeđenja prodaje. Organizacijska struktura prikazana je na Slici 5.

¹⁹ Sudski registar, https://sudreg.pravosudje.hr/registar/f?p=150:28:0::NO:28:P28_SBT_MBS:080000926 (10.09.2016.)

Slika 5. Organizacijska shema Konzum d.d.



Izvor: Konzum d.d. (2003), Prospekt, Konzum d.d., Zagreb, str. 20., <http://zse.hr/userdocsimages/prospekti/knzm-prospekt.pdf> (15.09.2016.)

U 2015. godini Društvo je zapošljavalo prosječno 12.602 radnika, a u 2014. prosječno 11.886 radnika.²⁰

3.1.3. Poslovni rezultati

"Poslovanje Konzuma d.d. u 2015. godini odvijalo se u gospodarskom okruženju u kojem je nakon negativnih kretanja kroz niz godina ipak došlo i do pozitivnih pomaka. Tako je prema prvoj procjeni Državnog zavoda za statistiku bruto domaći proizvod u 2015. realno 1,6% veći od ostvarenog u 2014. godini, što je prvi realni godišnji porast od 2008. godine.

²⁰ Konzum d.d. (2016.), Godišnje izvješće Uprave o stanju društva, Konzum, Zagreb, str. 13.

*Jedan od uzročnika tog rasta je i dobra turistička sezona, što je zbog prodajne mreže na obalnom području pozitivno utjecalo i na Konzumovo poslovanje.*²¹

Konzum je lider na domaćem tržištu. Poredak izazivača i sljedbenika maloprodajnih lanaca u Republici Hrvatskoj prikazuje Slika 6.

Slika 6. Poredak maloprodajnih lanaca u Republici Hrvatskoj 2007. i 2015. godine

Top deset trgovaca			
2007.		2015.	
Tvrtka	Prihod.	Tvrtka	Prihod.
Konzum	10.884	Konzum	14.941
Metro	2403	Plodine	3879
Mercator	2153	Lidl	3713
Getro	1926	Kaufland	3221
Kaufland	1910	Spar	2535
Billa	1682	Tommy	2265
Plodine	1622	Metro	1817
KTC	1198	Billa	1684
Kerum	1185	Studenac	1411
Tommy	984	KTC	1281

Izvor: Fina, u milijunima kuna

Izvor: Poslovni dnevnik, <http://www.poslovni.hr/hrvatska/konzum-nepokoriv-lidl-prvak-desetljece-metro-i-billa-gubitnici-spar-se-probio-313574>(15.09.2016.)

Konzum je u 2015. godini ostvario ukupne prihode od prodaje roba nešto manje od 13 milijardi kuna, što je u odnosu na prethodnu godinu povećanje od 6,7%.

Iz izvještaja o ukupnoj sveobuhvatnoj dobiti društva Konzum d.d. za godinu koja je završila 31. prosinca 2015. godine mogu se iščitati podaci o poslovnom rezultatu za 2015. i za 2014. godinu (Slika 7.).

²¹ Konzum d.d. (2016.), Godišnje izvješće Uprave o stanju društva, Konzum, Zagreb, str. 3.

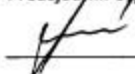
Slika 7. Izvještaj o ukupnoj sveobuhvatnoj dobiti društva Konzum d.d. za godinu završenu 31. prosinca 2015. godine

Izvještaj o ukupnoj sveobuhvatnoj dobiti društva Konzum d.d.
za godinu završenu 31. prosinca 2015. godine

	Bilješka	2015. godina tisuća kuna	2014. godina tisuća kuna
Prihodi od prodaje	3	13.036.228	12.206.022
Ostali prihodi	4	1.582.648	1.198.971
		14.618.876	13.404.993
Materijalni troškovi	5	(354.469)	(338.228)
Trošak prodane robe		(10.850.842)	(9.902.298)
Troškovi usluga	6	(792.793)	(786.249)
Trošak osoblja	7	(955.086)	(889.091)
Amortizacija		(393.331)	(339.299)
Umanjenje vrijednosti goodwill-a		(136.823)	(59.135)
Vrijednosno usklađenje		(40.150)	(36.288)
Rezerviranja		-	(470)
Ostali troškovi	8	(586.687)	(529.307)
		(14.110.181)	(12.880.365)
Financijski prihodi	9	321.865	49.648
Financijski rashodi	10	(535.385)	(405.474)
		(213.520)	(355.826)
Dobit prije oporezivanja		295.175	168.802
Porez na dobit	11	(60.571)	(60.000)
Neto dobit		234.604	108.802
<i>Ostala sveobuhvatna dobit</i>			
<i>Ostala sveobuhvatna dobit koja će biti reklasificirana kao dobit ili gubitak u narednim razdobljima:</i>			
Dobit ili gubitak s osnove ponovnog vrednovanja financijske imovine raspoložive za prodaju		(3.942)	15.901
Porez na ostalu sveobuhvatnu dobit		788	(3.180)
		(3.154)	12.721
<i>Ostala sveobuhvatna dobit koja neće biti reklasificirana kao dobit ili gubitak u narednim razdobljima</i>			
Revalorizacija zemljišta		(116.809)	-
Porez na ostalu sveobuhvatnu dobit		23.362	-
		(93.447)	-
Neto ostala sveobuhvatna dobit		(96.601)	12.721
Ukupna sveobuhvatna dobit		138.003	121.523

Odobrio u ime Društva dana 27. travnja 2016. godine

Slavko Ledić
Predsjednik Uprave



KONZUM
Trgovina na veliko i malo d.d.
ZAGREB, M. Čavlića 1a

Izvor: Konzum d.d. (2016.), Godišnje izvješće Uprave o stanju društva, Konzum, Zagreb, str. 9.

3.2.Kronologija društvene odgovornosti poslovanja Konzum d.d.

3.2.1. Začetak implementacije društveno odgovornog poslovanja Konzum d.d.

Prvi javni dokument u kojem se spominje društveno odgovorno poslovanje Konzum d.d. je Prospekt uvrštenja svih redovnih dionica izdavatelja Konzum d.d. u Kotaciju javnih dioničkih društava Zagrebačke burze d.d. iz 2003. godine. U tom dokumentu navedeni su životopisi članova Uprave i Nadzornog odbora, a o gospodinu Ivici Todoriću, predsjedniku Agrokor Koncerna stoji zapis: "Zagovornik je socijalnog dijaloga te društveno odgovornog i etičkog poslovnog ponašanja."²² Ukoliko uzmemo podatak da je u rujnu 2010. godine (sedam godina poslije) u Hrvatskoj osnovana Nacionalna mreža za društveno odgovorno poslovanje, tada se može prepoznati liderstvo Konzuma, odnosno liderstvo Agrokora u najavi inovativnog pristupa poslovanju, poslovnoj odgovornosti i poslovnoj izvrsnosti.

3.2.2. Faze razvoja društveno odgovornog poslovanja Konzum d.d.

Društveno odgovorno poslovanje Konzuma d.d. počinje implementacijom prakse dobrovoljnog činjenja pozitivnih promjena u internoj i eksternoj poslovnoj okolini, odnosno u okolini zadatka. Valja pojasniti da je svaka tvrtka slobodna izabrati način na koji će biti prepoznata i afirmirati se kao društveno koristan i poželjan sudionik u lokalnoj zajednici i na nacionalnoj razini. Leaderska pozicija i prisutnost Konzuma na cijelom području države nameće potrebu za planskim djelovanjem u dijelu društveno odgovornog poslovanja, jer aktivnosti koje tvrtka provodi trebaju imati odraz na poslovne ciljeve. Društvena odgovornost istodobno ima ulogu strateške potpore u očuvanju vlastite tržišne pozicije ili postizanja neke od tržišnih strategija.

Usporedbe radi, Ericson Nikola Tesla je također veliko poduzeće. U skladu sa djelatnosti, ova tvrtka se zalaže za istraživanje "zelenih" tehnologija, pa je ova tvrtka orijentirana na ulaganje u akademsku zajednicu koja razvija takva rješenja. INA, primjerice, plan provedbe društveno odgovornog poslovanja vezuje uz pomaganje zajednice, poglavito osjetljivih skupina i onih koje teže prosperitetu i napretku. Tako i Konzum, na početku planske provedbe društveno odgovornog djelovanja, prepoznaje potrebe zajednice i predviđa projekte u kojima želi sudjelovati.

²² Konzum d.d. (2003), Prospekt, Konzum d.d., Zagreb, str. 51., <http://zse.hr/userdocsimages/prospekti/knzm-prospekt.pdf> (15.09.2016.)

3.2.3. Provedba i unaprjeđenje društveno odgovornog poslovanja Konzum d.d.

Područja unutar kojih je Konzum prepoznao svoju ulogu i dobrovoljno sudjeluje u rješavanju konkretnih pitanja su: djeca i mladež, projekti vezani uz ekologiju, zaštita kulturne baštine, sport te socijalno osjetljive skupine.

Djeca i mladež, kao specifična skupina za koju Konzum d.d. iskazuje senzibilitet, podrazumijeva potporu udrugama i organizacijama koje zadovoljavaju specifične potrebe ove populacije. Uz navedeno, Konzum se zauzima za uređenje dječjih igrališta. najčešće je riječ o dječjim igralištima koji gravitiraju nekoj od prodajnih lokacija, te doprinose sadržajem i uređenjem ambijenta lokalnoj zajednici.

Ekologija je podržana davanjem potpore neprofitnim organizacijama za realizaciju ciljanih projekata ili je riječ o potporama za održavanje simpozija ili edukacije o prirodi. Valja spomenuti potporu koja se odnosi na obnovu i pošumljavanje nakon požara, kao što je to bio slučaj na otoku Braču.

Zaštita kulturne baštine će biti podržana od Konzuma ukoliko je riječ o nematerijalnoj baštini. To znači da su prioritet karnevali, fašnik i slične priredbe.

Sport je tradicionalno potpomagan kroz sponzorstva. Sponzorstva su svojevrsan marketinški iskorak, jer sponzorirana skupina (klub) promovira sponzora pred svojom publikom. Pozitivan imidž u lokalnoj zajednici je lakše graditi ukoliko se sponzor redovno javlja lokalnim sportskim priredbama.

Socijalna osjetljivost također ima pozitivnog učinka na pozicioniranje tvrtke u zajednici. Donacije koje se daju u vrijeme visoke pobuđenosti zbog prirodne nepogode, ugroženosti ljudi i imovine od poplave, požara i slično ima humanitarni učinak, ali istodobno gradi odnos povjerenja i uzajamnosti sa zajednicom. Pomaganje socijalno ugroženih obitelji je pozitivno percipirano od javnosti, a istodobno takav čin osigurava medijski prostor donatoru da učvrsti poziciju "poželjnog susjeda".

Također, valja istaknuti, da je društveno odgovorno poslovanje kod Konzuma d.d. intenzivno započelo od 2009. godine pa nadalje. Prije toga razdoblja društveno odgovorno poslovanje većinom je bilo korišteno kao sintagma u poslovnoj i marketinškoj komunikaciji i u odnosima s javnostima. Sa formiranjem mreže institucija koje su preuzele aktivnosti promicanja društveno odgovornog poslovanja kod domaćih poduzetnika,

nastupilo je razdoblje pozicioniranja na "Listi dobre prakse". U novije vrijeme Konzum d.d. svoje izvještaje o održivom poslovanju prilagođava internacionalnim i međunarodnim standardima izvještavanja i kreira sveobuhvatan dokument u kojem prikazuje doprinos zajednici, doprinos okolišu i doprinos vlastitom održivom poslovanju.

GRI pokazatelji ili engl. Global Reporting Initiative je format izvještavanja korporacija o održivosti. GRI je stupio u primjenu 2000. godine. Do današnjih dana verzija smjernica za izvještavanje se mijenjala te je u primjeni GRI G4. Općenito uzevši, *"GRI okvir je namijenjen organizacijama bez obzira na veličinu, sektor ili lokaciju te sadrži načela (materijalnost, uključenost dionika, kontekst održivosti, potpunost, ravnoteža, usporedivost, točnost, pravovremenost, jasnoća i pouzdanost) za određivanje sadržaja izvještaja i osiguravanje kvalitete u njemu objavljene informacije. Okvir sadrži kako opći tako i sadržaj specifičan za određeni sektor, a to su Sektorski dodatci koji nadopunjuju Smjernice tumačenjima i uputama o tome kako primijeniti Smjernice u određenom sektoru te uključuju specifične pokazatelje učinka za taj sektor. (...) GRI G4 je usklađen s načelima UN Global Compacta, ali i sa brojnim međunarodnim propisima posebice u segmentu ljudskih prava i ekologije."*²³

Konzum d.d. je ovisno društvo koncerna i obuhvaćeno je Izvještajem o održivosti koncerna. Stoga Izvještaj valja promatrati na način da matično društvo (Agrokor) određuje vrijednosti i ciljeve svih ovisnih društava u kojima ima većinsko vlasništvo, a isti se ciljevi i vrijednosti realiziraju učešćem svih ovisnih tvrtki u koncernu. Sveobuhvatni izvještaj o održivosti koncipirano je da odgovori na bitna pitanja a koncept izvještavanja organiziran je prema sljedećem redoslijedu (1) profil, (2) pokazatelji učinka odgovornosti za proizvod i (3) okolišni pokazatelji učinka.

(1) Profil. Profil podrazumijeva strategiju i analizu, organizacijski profil te parametre izvještaja i upravljanje, obveze i uključenost. Dio izvještaja koji se odnosi na strategiju i analizu, sadrži izjavu najviše po redu osobe u organizaciji o važnosti održivosti za organizaciju i njezinu strategiju. U dijelu koji se odnosi na organizacijski profil, navodi se ime organizacije, primarne robne marke, proizvodi i usluge, operativna struktura organizacije te podaci o sjedištu, tržištima na kojima poduzeće nastupa, vlasnička

²³ Rogošić, A., Bekavac, J. (2015), Izvještaj o društvenoj odgovornosti prema GRI smjernicama, Praktični menadžment, Vol. VI., str. 85.

struktura, broj zaposlenih te podatak o nagradama primljenim u izvještajnom razdoblju. U ovom dijelu navode se parametri izvještaja, odnosno razdoblje na koje se izvještaj odnosi, datum posljednjeg izvještaja te izvještajni ciklus i osoba za kontakt. Također u izvještaju treba biti definiran opseg izvještaja i verifikacija izvještaja. U dijelu izvještaja o upravljanju, potrebno je navesti upravljačku strukturu organizacije, objasniti mehanizme za davanje preporuka ili smjernica nadzornom odboru od strane dioničara i zaposlenika. U ovom dijelu izvještaja potrebno je navesti izjavu o misiji ili vrijednostima, interno razvijene kodekse ponašanja te načela važna za ekonomski, okolišni te društveni učinak, kao i status njihove izvedbe. Obveze prema vanjskim inicijativama u izvještaju podrazumijevaju razne odnose koje organizacija inicira ili podržava a imaju učinak ekonomskih, okolišnih ili društvenih načela. Uključenost dionika u izvještaju o održivom poslovanju podrazumijeva popis dioničkih skupina koje je organizacija uključila, kao i osnova za takav odabir.

(2) Pokazatelji učinka odgovornosti za proizvod. U ovom dijelu izvještaja tvrtka se deklarira prema pretežitoj djelatnosti, a u izvještaju se navode podaci o, primjerice, postotku izgubljenog radnog vremena radi štrajkova ili obustave rada, zatim o pristupu i provedbi programa i praksi koji promoviraju pristup zdravom životu, prevenciji kroničkih bolesti, nutritivno vrijednoj i dostupnoj hrani; postotak ukupnog volumena prodaje proizvoda koji imaju smanjeni udio zasićenih masti, natrija i dodanih šećera; politika i praksa o komunikaciji potrošačima o sastavu i nutricionističkim informacijama iznad onih propisano zakonom. U ovom dijelu izvještaja potrebno je navesti podatke i informacije kojima se predočuje briga za zdravlje i sigurnost kupca, informacije i oznake na proizvodima i uslugama, te marketinške komunikacije i poštivanje privatnosti kupca te pridržavanje propisa.

(3) Okolišni pokazatelji učinka. U ovom dijelu izvještaja navode se podaci u upotrijebljenim materijalima, energiji i vodi utrošenima tijekom promatranog izvještajnog razdoblja.

U nastavku je provedena komparativna analiza sadržaja Izvješća o održivosti Agrokora za 2009., 2010./2011. i 2012./2013. godinu.²⁴

²⁴ Obuhvaćena su sva tri Izvješća o održivosti Agrokora d.d. objavljena do datuma 15.09.2016. godine.

3.3. Društveno odgovorno poslovanje Agrokor d.d. i Konzum d.d.

3.3.1. Izvještaj o održivosti iz 2009. godine

Prvi nefinancijski izvještaj koncerna odnosi se na 2009. godinu i sastavljen je prema GRI smjernicama. Izvještaj ima 74 stranica na kojima su sadržajno obuhvaćene teme:

- Izjava Predsjednika
- Mišljenje komisije HR PSOR-a o Izvješću Agrokor za 2009. godinu
- 1. dio: Agrokor koncern i društveno odgovorno pitanje
 - Misija, vizija i vrijednosti društva Agrokor koncerna
 - Organizacijski profil
- 2. dio: Parametri izvješća
 - Parametri izvješća
 - Upravljanje
- 3. dio: Pokazatelji učinka
 - Pokazatelji ekonomskog učinka
 - Pokazatelji društvenog učinka
 - Pokazatelji okolišnog učinka
 - Koncern Agrokor i UN Global Compact Network
- Prilozi
 - GRI pokazatelji
 - Struktura vlasničkih odnosa
 - Popis sindikata u koncernu
 - Status sustava u pravljanja
 - Popis zaposlenika koji su sudjelovali u izradi izvješća

3.3.2. Izvještaj o održivosti za 2010. i 2011. godinu

Drugi nefinancijski izvještaj koncerna odnosi se na 2010. i 2011. godinu i sastavljen je prema GRI smjernicama. Izvještaj ima 231 stranica na kojima su sadržajno obuhvaćene teme:

- Poruka Predsjednika
- Vanjska potvrda HR PSOR-a
- 1. dio: Agrokor koncern i društveno odgovorno poslovanje
 - Misija, vizija i vrijednosti Koncerna
 - Razvoj Agrokor
 - Organizacijski profil
 - Ime i sjedište organizacije
 - Zemlje u kojima organizacija djeluje i tržišta na kojima posluje
 - Struktura vlasničkih odnosa
 - Operativna organizacijska struktura
 - Primarne tvrtke
 - Primarne robne marke
- 2. dio: Parametri izvješća
 - Izvještajno razdoblje i izvještajni ciklus
 - Kontakt osoba zadužena za pitanja u vezi s Izvješćem i njegovim sadržajem
 - Opseg i granice izvješća

- Upravljanje, obaveze i uključenost
- Upravljačka struktura Agrokora d.d.
- Mehanizmi davanja preporuka NO
- Popis dioničkih skupina koje je organizacija uključila
- 3. dio: Pokazatelji učinka
 - Pokazatelji ekonomskog učinka
 - Pokazatelji društvenog učinka
 - Pokazatelji okolišnog učinka
 - GRI pokazatelji – kazalo

- Provedba načela Svjetskog sporazuma Ujedinjenih naroda u Republici Hrvatskoj
- Prilozi
 - Popis većih sindikata koji djeluju u Agrokor koncernu
 - Status sustava u upravljanja
 - Zaposlenici koji su sudjelovali u izradi Izvješća o održivosti
 - GRI pokazatelji

3.3.3. *Izvještaj o održivosti za 2012. i 2013. godinu*

Treći nefinancijski izvještaj koncerna odnosi se na 2012. i 2013. godinu i sastavljen je prema GRI smjernicama. Izvještaj ima 236 stranica na kojima su sadržajno obuhvaćene teme:

- Poruka Predsjednika
- Vanjska potvrda HR PSOR-a
- 1. dio: Agrokor i društveno odgovorno poslovanje
 - Profil Koncerna
 - Misija
 - Vizija
 - Vrijednosti

 - Organizacijski profil
 - Ime i sjedište organizacije
 - Zemlje u kojima organizacija djeluje i tržišta na kojima posluje
 - Struktura vlasničkih odnosa

 - Operativna organizacijska struktura
 - Primarne tvrtke
 - Naši brendovi
 - Nagrade
- 2. dio: Parametri izvješća
 - Izvještajno razdoblje i izvještajni ciklus
 - Kontakt osoba zadužena za pitanja u vezi s Izvješćem i njegovim sadržajem
 - Opseg i granice izvješća

 - Uprava Agrokor koncerna u 2013. godini

Upravljačka struktura Agrokor d.d.
Mehanizmi za davanje preporuka nadzornom odboru
Popis dioničkih skupina koje je organizacija uključila

3. dio: Pokazatelji učinka

Pokazatelji ekonomskog učinka

Pokazatelji društvenog učinka

Ljudski potencijali

Ulaganje u zajednicu

Odgovornost za proizvod

Javne politike

Pokazatelji okolišnog učinka

Provedba načela Svjetskog sporazuma Ujedinjenih naroda u Republici Hrvatskoj

Prilozi

Vlasnička struktura Agrokor koncerna

Popis sindikata

Pregled sustava upravljanja

Zaposlenici koji su radili na pripremi izvješća

GRI pokazatelji

3.4. Komparacija Izvještaja o održivom poslovanju

3.4.1. Opis istraživanja i metodologije

Istraživanje je provedeno analizom sadržaja Izvještaja o održivosti Agrokor za 2009., 2010., 2011., 2012. i 2013. godine. S obzirom da je Izvještaj o održivosti dokument koji se odnosi na koncern, istražuje se zahvaćenost Konzum d.d. u izvještajima, sadržaj koji se odnosi na Konzum d.d. te činjenice o kojima se izvještava u Izvještaju o održivosti a odnose se na Konzum d.d. i imaju veze sa kriterijima izvještavanja o društveno odgovornom poslovanju Konzum d.d. Prema tome, analiza ima sljedeće ciljeve:

1. utvrditi broj poziva u pojedinom dokumentu na Konzum d.d.,
2. detektirati dio izvještaja u kojem se bilježi poziv na Konzum d.d.,
3. analizirati sadržaj koji se iznosi o Konzum d.d.

Ova tri momenta služe kao polazište u analizi društveno odgovornog poslovanja Konzum d.d. i to na način da se (1) nalaz usporedi sa Smjernicama izvještavanja, i (2) nalaz usporedi sa informacijama i podacima koji su dostupni u elektronskim medijima.

Pristup analizi je opravdan s obzirom da je riječ o povijesnim podacima koje se može provjeriti.

3.4.2. Polazište

Polazište u istraživanju je mišljenje HR PSOR o Izvještaju kao cjelini. U nastavku su navedeni za svaki izvještaj:

Izvještaj o održivosti iz 2009. godine

"Tročlana komisija upravnog vijeća Hrvatskog poslovnog savjeta za održivi razvoj uvidom u sadržaj izvješća o održivosti Agrokor za 2009. godinu utvrdila je da izvješće sadrži sve elemente koje Globalna inicijativa za izvještavanje (GRI) postavlja za razinu C izvještavanja. Komisija smatra da je predmetno izvješće sukladno zahtjevima C razine primjene Smjernica GRI-a. Koncern Agrokor jedan je od ključnih poslovnih sustava u Republici Hrvatskoj. Upravo zbog svoje uloge i utjecaja na kretanja u hrvatskom društvu posebno je velika njegova odgovornost pa i njegova obveza da mjeri i evaluira svoje utjecaje na društvena i gospodarska kretanja kao i utjecaje na okoliš. Tim više je Izvješće o održivosti Agrokor važan dokument za održivi razvoj cjelokupne Republike Hrvatske. Izvještavanje o održivosti važan je korak u pripremanju i provođenju aktivnosti poduzeća koja vode ka održivom razvoju. Izvješće o održivosti Agrokor prvo je cjelovito izvješće ovog koncerna koje pokriva sve kategorije nefinancijskog izvještavanja. Posebno veliki izazov izradi ovog izvješća predstavlja kompleksna struktura Koncerna koja obuhvaća veliki broj poduzeća različitih područja djelatnosti. Upravo ovaj izazov autori izvješća su riješili s izuzetnom spretnošću dajući vrlo jasan i pregledan uvid u osnovne pokazatelje svih poduzeća u svojem sastavu. Pri tome nisu izostavljene relevantne informacije koje su važne za formiranje mišljenja dionika, a izvješće ima visoku razinu materijalnosti. Izvješće je široko-obuhvatno, pregledno, jasno i prati formu danu u smjernicama za izvještavanje. Obuhvaća sva ključna područja Agrokorova poslovanja, nastojeći pokriti sve aspekte njegova utjecaja na okoliš i društvo. Prvi dio izvješća koje donosi informacije o društvenim pokazateljima integriran je na način da su podaci sumarni i odnose se na cijeli Koncern. U drugom dijelu izvješća koji donosi informacije temeljene na pokazateljima okoliša, pokazatelji su prikazani pojedinačno za svaku tvrtku, Članicu Koncerna. Ovakav pristup iznošenju informacija, iako neuobičajen, vrlo pregledno i jasno prikazuje podatke zadovoljavajući pri tome kriterij potpunosti, donoseći sve relevantne informacije o učincima Koncerna. Iz Izvješća je posebno vidljiva orijentacija Koncerna na pitanja zaštite okoliša te su i kriteriji okoliša temeljito razrađeni, a iz istih je vidljivo da Koncern vodi računa o mjerenju i

evaluaciji svojih utjecaja. Okolišu je naime posvećen i najveći dio izvješća, kao i najveći pojedinačni broj pokazatelja. Posebno je pohvalno aktivno uključivanje zaposlenika u izradu samog Izvješća. Možemo konstatirati da su učinci organizacije u području održivosti izneseni detaljno te da dokument posjeduje kvalitetu unatoč činjenici da se radi o prvom izvješću ovakve vrste koje je organizacija pripremila. Nadamo se da će Agrokor ustrajati na kontinuitetu i kvaliteti i u idućim izvještajnim periodima. Bilo bi zanimljivo u idućem izvješću vidjeti napredak u dodatnoj razradi dionika te većoj posvećenosti komunikaciji s istima što je standardna manjkavost većine izvješća o održivosti objavljenih u Hrvatskoj, kao i dodatno unapređenje kompleksnosti izvještavanja. // Komisija upravnog vijeća HR PSOR-a"

Izveštaj o održivosti za 2010. i 2011. godinu

"Izvešće o održivosti koncerna Agrokor za 2010. i 2011. nastavak je odluke o kontinuiranom praćenju učinka na okoliš i društvo. Ovo drugo izvješće Koncerna povećalo je broj pokazatelja učinka i samoočitivalo se o B razini primjene okvira izvještavanja GRI-a. Provjerom zastupljenosti pokazatelja učinka može se potvrditi iskazana razina primjene GRI okvira te prihvaćenost načela održivog poslovanja. Izvešće je vrlo složene strukture budući da prikazuje poslovanje složene poslovne organizacije sastavljene od niza kompanija iz Hrvatske i izvan nje, što je pripremu Izvješća učinilo iznimno zahtjevnom. Poštujući načelo usporedivosti, izvješće je zadržalo koncept izvještavanja primijenjenog u prvom izvješću i još prošireno dodatnim pokazateljima. Ovo je izvješće izuzetno obimno i zahtijeva veliku upornost čitatelja zbog svoje kompleksne organizacije, ali sustav GRI izvještavanja osigurao je jasnoću i preglednost. Prvi dio obuhvatio je zbirne informacije o organizaciji, upravljanju te društvenim pokazateljima cijelog Koncerna. Iz Izvješća je vidljivo i da je Agrokor u svoju poslovnu strategiju ugradio deset principa sadržanih u Global Compactu UN-a. Također su svoju orijentaciju na održivi razvoj i rast poslovanja te društveno odgovorno poslovanje inkorporirali u korporativne vrijednosti pri čemu ih posebno definiraju za portfelj, zaposlenike, partnere, okoliš i zajednice u kojima posluju. U izvještajnom razdoblju ističe se iskorak učinjen prema segmentu kupaca, odnosno kvaliteti pristupa kupcima, kako kroz kvalitetu proizvoda i usluga, tako i kroz programe lojalnosti kojima se postiže winwin rezultat. Također, u uvjetima krize i recesije u Hrvatskoj te još uvijek rastuće nezaposlenosti, naročito vrijedna inicijativa je projekt "Radom iz krize". Drugi dio je obuhvatio informacije o pokazateljima učinka na okoliš za pojedine organizacije unutar Koncerna koje su pomno razrađene.

Okolišnim pokazateljima je posvećeno najviše mjesta u izvješću jer Koncern obuhvaća velik broj raznih proizvodnih djelatnosti sa značajnim utjecajem na okoliš. Obilje pokazatelja potvrđuje svijest menadžmenta i vlasnika o nužnosti očuvanja okoliša, pa raduju podaci o povećanim ulaganjima u prevenciju i kontinuirano unapređivanje sustava upravljanja okolišem u pojedinim tvrtkama. Pored već uloženi i opisani napori i rezultati, za svaku se kompaniju navode planovi daljnjih poboljšanja i planiranih ulaganja u segment zaštite okoliša. Vidljiva je orijentacija na racionalno gospodarenje energijom te intenzivno iskorištavanje obnovljivih izvora energije. U ovom izvješću autori su odlučili iskazati pokazatelje u dvogodišnjem periodu, no podaci koje ovo izvješće nudi stari su dvije i tri godine. Načelo pravodobnosti izvještavanja odnosi se na redovitost objavljivanja i aktualnost podataka pa se preporuča da se naredno izvješće uskladi s tim načelom. Pozitivno je što se u dobrovoljnim aktivnostima uključuje velik broj zaposlenika te se na taj način širi i promovira dobra praksa društvene odgovornosti. Jednako tako u sastavljanje ovog izvješća uključeni su brojni zaposlenici posvećeni praćenju i mjerenju pokazatelja učinaka te mogu svjedočiti višestruke koristi o primjeni načela održivog poslovanja. Ciljevi koji su postavljeni u izvješću Agrokor za naredno razdoblje jasno su postavljeni i ostvarivi te čekamo novo izvješće s velikim interesom. Ovim izvješćem Agrokor pokazuje da je svjestan izazova na koje još nije u potpunosti odgovorio, ali i spremnost da svoje buduće poslovanje vodi na način koji će istodobno pridonijeti vlastitom ekonomskom uspjehu, ali i održivom razvoju zajednice i društva u kojem se odvijaju njegove raznovrsne gospodarske djelatnosti.// Komisija upravnog vijeća HR PSOR-a"

Izveštaj o održivosti za 2013. i 2013. godinu

Komisija Upravnog vijeća Hrvatskog poslovnog savjeta za održivi razvoj konstatirala je da je opsegom sadržaja Izvješće o održivosti Agrokor za 2012. i 2013. godinu sukladno zahtjevima B-razine izvještavanja Globalne inicijative za izvještavanje. Komisija je provjerom zastupljenosti pokazatelja učinaka, stupnja jasnoće, detaljnosti i ravnoteže unutar granica Izvješća utvrdila da je Agrokor Izvješće o održivosti za 2013. godinu izradio prema Smjernicama G3 GRI-ja te da je ono sukladno razini izvještavanja koju je Agrokor očitovao. Ovo Izvješće i prethodna Izvješća o održivosti Agrokor predstavljaju uvjerljivo najkompleksnija izvješća hrvatskih poduzeća zbog vrlo opsežne i složene strukture Koncerna koji prikazuje. Ono se može podijeliti na dva dijela, dio koji pokriva ekonomske i društvene pokazatelje i pristupe upravljanju koji su agregirani za cijeli Koncern te drugi dio koji prikazuje set okolišnih pokazatelja pojedinačno za 19 društava u sastavu Koncerna. Ti su pokazatelji

prikazani tako da na usporediv način prikazuju učinke ovisnih društava smještenih u četiri države regije. Zbog navedene strukture ovdje je neupitno riječ o vrlo velikom i zahtjevnom uratku na kojemu treba čestitati autorima, koji iz godine u godinu uspijevaju povećati broj indikatora o kojima izvještavaju. Cjelokupno štivo vrlo je opsežno i vrlo informativno, no zbog očitog razloga opsega sadržaja, relativno teško za čitanje. Predlažemo da za svrhu agregiranja podataka i jasnoće prikaza Agrokor u budućnosti pokuša prikazati pokazatelje društvene kategorije zajedno za obje izvještavane godine, u tabličnom ili grafičkom obliku što bi pojednostavilo čitanje, a isto tako omogućilo lakše praćenje trendova. Već smo naglasili vrlo temeljite i informativne podatke o okolišu svih ovisnih društava. Informacije i način prikaza ukazuju na višegodišnji trud na uspostavi sustava mjerenja i praćenja koji je rezultirao dostupnošću kompleksnog seta pokazatelja prikazanih na isti način u svim društvima koja su dio ovog Izvješća. Zbog preglednosti i boljeg praćenja, upravo zbog količine informacija, bilo bi korisno imati na raspolaganju višegodišnje okolišne informacije kako bi se lakše pratili trendovi, posebno u okolišu, ali i ljudskim resursima. Dio okolišnih pokazatelja koji su u tekstualnom obliku bilo bi korisno staviti u tablice zbog bolje preglednosti. S obzirom na to da je riječ o nemjerljivo vrijednim informacijama koje će zbog načina na koji su prikazane ostati nedostupne većini dionika kojima su namijenjene, a ni sam Agrokor neće moći u dovoljnoj mjeri iskoristiti potencijale koje ovi podaci imaju, predlažemo da se razmisli o mogućnosti objave sažetka Izvješća koji bi prikazao najvažnije pokazatelje društvenog i okolišnog tipa prikazane na način da se na jednom grafičkom prikazu prikaže cjelokupni okolišni utjecaj svih ovisnih društava po pokazatelju. Smatramo da bi takav dokument predstavljao jedinstven i vodeći iskorak u nefinancijskom izvještavanju ne samo u Hrvatskoj nego i mnogo šire. Gledajući pojedinačne informacije, neke su svakako vrijedne za istaknuti. Akcija Tiska za prikupljanje starog tekstila vrijedna je pohvale jer je riječ o skretanju pozornosti javnosti i pokušaju organiziranog prikupljanja posebne kategorije otpada koja je vrlo važna, a za koju u Hrvatskoj ne postoji organizirani sustav prikupljanja i obrade iako bi se tako nešto trebalo organizirati. Lijepo je vidjeti da je moguće organizirati suživot industrijske proizvodnje i biološke raznolikosti, a primjer za to jest gniježđenje ugrožene vrste ptice morskog kulika na prostorima Solane Pag, o čemu je potpuno ovisilo uvrštavanje Solane u Naturu 2000. Solana Pag istaknula se još jednim primjerom dobre prakse, a to je zamjena mazuta drvnom sječkom u proizvodnji soli, a drveni materijal pribavlja se iz procesa održivoga gospodarenja šumama. Oba ta primjera predstavljaju više od uobičajenih „end of pipe“ rješenja jer je riječ o inovativnom i proaktivnom pristupu koji rezultira aktivnim doprinosom smanjenju okolišnih utjecaja industrijske proizvodnje. Neke

navedene aktivnosti i projekti mogli su ipak dobiti više prostora. Primjerice, određeni broj ovisnih društava Agrokora izvijestio je o sudjelovanju u akciji sakupljanja čepova za potrebe Udruge oboljelih od leukemije. Zanimljivo bi bilo dobiti informaciju o količini sakupljenih čepova te tako prikupljenih sredstava za potrebe Udruge kako bi se dobilo dovoljno informacija za procjenu opsega i uspjeha te akcije. Drugi je primjer informacija o dobivanju CarbonFree certifikata za Janu te o Low Carbon Technologies projektu. Kod prvoga nije jasno koji su kriteriji i aktivnosti doveli do dobivanja certifikata, odnosno po čemu se Jana razlikuje od sličnih voda na tržištu, a kod drugoga nije objašnjeno koje se aktivnosti provode i planiraju u sklopu projekta. Obje su nas informacije zainteresirale, ali ne i dostatno informirale. Zaključno, pred nama je još jedno vrlo kompleksno i opsežno te nadasve informativno Izvješće Agrokora koje predstavlja ogledni primjer kako i veliki sustavi mogu preuzeti praksu transparentnog i detaljnog izvještavanja koje je ujedno i poticajno za samu kompaniju da od izvješća do izvješća ponudi više informacija kao i pozitivnih trendova. Posebno bismo željeli pohvaliti transparentnost Koncerna jer se i negativni trendovi vrlo jasno opisuju uz obrazloženja zašto je do njih došlo te nema pokušaja prikrivanja nepovoljnih podataka na način da ih se nejasno prikazuje ili izbjegava objaviti. Sve čestitke na izvrsnom materijalu koji je, vjerujemo, prije svega vrlo koristan za samu kompaniju te zasigurno opravdava trud koji je u njega uložen. // Komisija upravnog vijeća HR PSOR-a"

Prema mišljenju Komisije HR PSOR, može se uočiti da je kompleksnost izvještaja na visokoj razini, no informacije su prikazane zbirno te je vrlo teško prepoznati u kojem dijelu pojedina ovisna tvrtka doprinosi društveno odgovornom poslovanju koncerna. Svaka tvrtka zasebno nema izvještaja o održivom poslovanju, pa je orijentacija koncerna presudna i kod percipiranja prioriteta društveno odgovornog poslovanja pojedinog ovisnog društva.

Konzum d.d. je orijentiran na djelatnost maloprodaje i veleprodaje. Trgovina je specifična zbog velikog broja zaposlenika, pretežito ženske radne snage, a i pitanje radničkih prava izostaje iz uvida. Također i pitanje označavanja sastava proizvoda i porijekla proizvoda, način provedbe testiranja proizvoda prije nego li proizvod dođe na tržište, i druga slična pitanja nisu istaknuta u izvještajima, što ne bi bilo prihvatljivo izvještavanje da je svaka tvrtka zasebno istupila u javnost sa vlastitim Izvještajem o odgovornom poslovanju.

3.4.3. Rezultati istraživanja

1. Broj poziva u pojedinom dokumentu na Konzum d.d.

Pregledom sadržaja Izvještaja o održivosti od 2009. do 2013. godine došlo se do uvida da je Konzum d.d. u Izvještaju od 2009. godine spomenut 33 puta; u Izvještaju o održivosti za 2010./2011. Konzum d.d. je spomenut 123 puta i u Izvještaju o održivosti za 2012./2013. godinu Konzum d.d. je spomenut 68 puta.

2. Dio izvještaja u kojem se bilježi poziv na Konzum d.d.

U tablici je prikazano mjesto u pojedinom izvještaju gdje se nalazi poziv na Konzum d.d.

Tablica 2. Zastupljenost Konzum d.d. u Izvještajima o održivosti

Izvještaj o održivosti	2009.	2010./2011.	2012./2013.
Mjesto u izvještaju gdje se poziva na Konzum d.d. i broja poziva	Organizacijski profil (4) Parametri izvješća (2) Pokazatelji ekonomskog učinka (4) Pokazatelji ekološkog učinka (15) Koncern Agrokor i UN Global Compact Network (1) Struktura vlasničkih odnosa (2) Popis sindikata u koncernu (2) Status sustava u upravljanju (1) Popis zaposlenika koji su sudjelovali u izradi izvješća (2)	Poruka Predsjednika (1) Razvoj Agrokor (2) Organizacijski profil (2) Operativna organizacijska struktura (4) Primarne tvrtke (12) Upravljačka struktura Agrokor (31) Pokazatelji društvenog učinka (42) Pokazatelji okolišnog učinka (34) Popis većih sindikata koji djeluju u Agrokor Koncernu (2) Status sustava upravljanja (2) Zaposlenici koji su sudjelovali u izradi Izvješća o održivosti (2)	Poruka Predsjednika (1) Profil Koncerna (1) Organizacijski profil (5) Opseg i granice izvješća (2) Ljudski potencijali (4) Ulaganje u zajednicu (2) Odgovornost za proizvod (2) Pokazatelji okolišnog učinka (44) Vlasnička struktura Agrokor Koncerna (2) Pregled sustava upravljanja (4) Zaposlenici koji su radili na pripremi izvješća (2)

Izvor: Obrada autora

3. Sadržaj koji se iznosi o Konzum d.d. vezano uz pitanja društveno odgovornog poslovanja

Analizom konteksta u kojem se javlja Konzum d.d. u zbirnom Izvještaju o održivosti dobiva se sljedeći uvid:

2009. godina:

- Godine 2009. naglasak je stavljen na ulaganje u zaposlene. Međutim, u Izvještaju na stranici 31. prikazani su zbirni podaci. Ključna riječ "Konzum" javlja se u kontekstu "Konzum Akademije".
- U 2009. godini Konzum je zbrinuo ukupno 8.210 t neopasnog **otpada**: ambalaže od papira i kartona (7.225 t), ambalaže od plastike (383,4 t), biorazgradivog otpada (235,5 t), otpada životinjskog porijekla (63,6 t), masti i ulja iz separatora (207,6 t), te jestivih ulja i masti (94,7 t). Otkupljeno je i zbrinuto ukupno 166.383.849 komada ambalaže od plastike, stakla i metala. Opasnog otpada Konzum je zbrinuo 3,7 t (baterije i akumulatori prikupljeni od građana).

2010./2011. godina

- Reader's Digest:Trusted Brand Hrvatska, 2010., 2011. Konzum je za navedenu nagradu izabran u kategoriji Trgovačko poduzeće, kao hrvatski trgovački lanac, odnosno brand kojem kupci najviše vjeruju.
- Superbrands organizacija: Superbrands, 2010. Ovo priznanje Konzum kontinuirano osvaja zadnjih nekoliko godina kao jedan od najjačih i najprepoznatljivijih brandova na hrvatskom tržištu.
- Uvođenjem dodatnih visokih standarda usluge, koji prelaze obveze propisane zakonom, Konzum je omogućio brzo i učinkovito rješavanje eventualnih reklamacija kupaca na samom prodajnom mjestu, što sigurno pridonosi većem zadovoljstvu kupaca
- Godine 2011. pokrenuta je akcija „Radom iz krize“. Društva Koncerna (Konzum, Jamnica, Ledo, Belje, PIK Vrbovec, PIK Vinkovci i Agrolaguna) 16. ožujka 2011. godine objavila su natječaj za zapošljavanje na rok od tri mjeseca 1000 mladih ljudi različitih struka i razine obrazovanja, za kandidata bez radnog iskustva ili s iskustvom kraćim od godine dana.

Slika 8. Obaveze i rezultati Konzum d.d.

Naše obveze za izvještajno razdoblje	Rezultati
Izgradnja, opremanje i otvorenje novog prostora za Centar za selekciju i edukaciju - Konzum Akademija	Konzumov Centar za selekciju i edukaciju otvoren je 15. srpnja 2010. godine, a koriste ga sve kompanije koncerna. U suvremeno opremljenom i atraktivno uređenom Centru, koji se prostire na gotovo 1.500 m ² prostora, svakodnevno se odvijaju procesi selekcije i edukacije zaposlenika sustava. Sve aktivnosti odvijaju se u tri moderno opremljene modularne učionice, amfiteatralnoj predavaonici, dvije informatičke učionice te informatičkom laboratoriju.
Ispitivanje organizacijske klime i kulture s ciljem povećanja zadovoljstva zaposlenika	Aktivnosti vezane uz mjerenje organizacijske klime i zadovoljstva poslom provodile su se u Konzumu, Ledu, Dijamantu, Jamnici, IDEA-i i Frikomu.
Razvoj Tisak Akademije	Tijekom 2010. godine i 2011. godine Tisak Akademija nastavila je daljnji razvoj svojih sastavnih dijelova s posebnim naglaskom na maloprodaju i veleprodaju, dok su intenzivne edukacije i komunikacija među sektorima uvelike pridonijele kvalitetnom i učinkovitom upravljanju prodajom i poslovnim procesima.
Pripreme za projekt Akademije internog znanja	S projektom Akademije internog znanja krenula je kompanija Ledo d.d., koja organizira prezentacije i okupljanja zaposlenika kojima je svrha upoznavanje sa poslovnim procesima unutar kompanije, rezultatima poslovanja, razvojnim strategijama te novitetima u poslovanju.
Uvođenje i implementacija Talent Pool Managementa i Mentorskog sustava u kompanije koje ga još nemaju	Unaprijeđen je i na višu razinu podignut mentorski sustav unutar Dijamanta, Frikoma, Jamnice, Sarajevskog Kiseljaka, Konzuma BiH i PIK-a Vrbovec, dok je dobra praksa i metoda Mentorskog sustava i Talent Pool Managementa prenesena u sve kompanije Koncerna

Izvor: Konzum d.d., Izvještaj o održivosti 2010./2011., str. 41

- Kaizen je filozofija rada kojoj je u fokusu kontinuirani napredak svih procesa kompanije. Kaizen na japanskom znači „promjena na bolje“. Konzum je u proces implementacije Kaizena krenuo s konzultantskom grupom Kaizen Institute s ciljem povećanja učinkovitosti i optimizacije procesa u svom svakidašnjem poslovanju. Svi se procesi, prema toj filozofiji rada, raščlanjuju na najsitnije dijelove kako bi se

moglo vidjeti što je u procesu zaista potrebno, a što bi se moglo eliminirati ili unaprijediti.

- S ciljem unaprjeđenja trgovačke profesije i pružanja svojeg doprinosa obrazovanju mladih trgovaca, Konzum je još 2010. godine započeo intenzivnu suradnju s trgovačkim školama u Hrvatskoj i Agencijom za strukovno obrazovanje odraslih.
- Tijekom 2011. godine Konzum je donirao opremu za šest trgovačkih škola u Zagrebu, Bjelovaru, Rijeci, Osijeku, Splitu i Dubrovniku kako bi se unaprijedio praktični dio nastave za učenike u sigurnom okruženju. Donirana oprema obuhvaća blagajne i blagajničke pultove, police za voće i povrće, kruh i peciva, pakiranu hranu te delikatesne vitrine, košarice i kolica za kupce. Donacijom opreme, ali i prenošenjem vlastitih znanja i iskustava, Konzum želi pridonijeti kvalitetnom obrazovanju i pripremi učenika trgovačkih škola za rad u trgovini.
- Konzum je ujedno kontinuirano pokrovitelj državnih natjecanja za učenike završnih razreda srednjih trgovačkih škola za zanimanje prodavač i komercijalist, čime se i naglašava važnost tog zanimanja za budućnost hrvatskoga gospodarstva.
- Konzum isto tako pomaže mnogobrojnim hrvatskim obiteljima, humanitarnim zakladama i institucijama donirajući potrebnu hranu, odjeću, financijsku ili edukacijsku pomoć onima kojima je to najpotrebnije. Djeca i najmlađi oduvijek su bili u fokusu Konzuma, što potvrđuje nedavno ponovo aktivirani projekt „Vratimo djecu na igrališta“.
- U sklopu projekta gradske uprave predlažu javno dostupne površine za izgradnju ili obnovu postojećih dotrajalih sadržaja dječjih igrališta. Projekti igrališta i samo opremanje spravama prilagođavaju se potrebama djece svakog lokaliteta te omogućuju svoj djeci kvalitetnu igru, razvijanje motoričkih sposobnosti i druženje, a dio igrališta ima i posebne sprave za djecu s invalidnošću. Osim postavljanja igrala, vodi se računa i o obnavljanju ukupne komunalne opreme, klupa, koševa za smeće, uređenja zemljanih površina. Konzum tako u suradnji s gradovima najbolje pridonosi poboljšanju kvalitete života u lokalnim zajednicama. Sva dječja igrališta uključena u projekt opremana su u suradnji s lokalnim proizvođačima opreme i igrala za dječja igrališta. Ispod svake od sprava (ljuljački, klackalica, tobogana, kombiniranih sprava) nalazi se obvezna zona sigurnosti, odnosno specijalna antitraumatska i antistresna podloga koja amortizira eventualni pad ili ozljedu djeteta, a svi sadržaji i igrala objedinjuju najviše standarde i norme sigurnosti, kvalitete, dizajna i ekologije.

- Konzum je u sklopu svoje trajne inicijative pod nazivom „Računala za škole“ osnovnim školama diljem Hrvatske dosad donirao više od 1.000 računala.
- Konzum je već godinama kontinuirano sponzor hrvatskoga sporta i nacionalnih reprezentacija. Cilj je da kao vodeći hrvatski nacionalni trgovački lanac pridonese razvoju hrvatskoga sporta, budući da su upravo sport i uspjesi hrvatskih sportaša pridonijeli prepoznatljivosti Hrvatske u svijetu. Konzum je sponzor nogometnih klubova i Hrvatske nogometne reprezentacije, rukometa, košarke, hokeja na ledu i pratećih sportskih manifestacija na lokalnoj i nacionalnoj razini.
- Konzum, Henkel Croatia i humanitarna zaklada „RTL pomaže djeci“ zajedničkim snagama pokrenuli su u 2010. godini projekt „*Kutak za glazbeni trenutak*“. Projekt je osmišljen kao natječaj namijenjen svim državnim dječjim vrtićima i djeci koja ih pohađaju u Hrvatskoj, a koji su za sudjelovanje poslali prijedloge teksta pjesme. Najboljih 30 pjesama, prema odluci ocjenjivačkog suda, nagrađeno je glazbenim kutcima – setom pomno odabranih dječjih didaktičkih instrumenata. Projekt „Kutak za glazbeni trenutak“ imao je za cilj poticanje kreativnosti djece u dječjim vrtićima putem različitih oblika izražavanja, a provodio se uz suglasnost Ministarstva znanosti, obrazovanja i športa.
- Konzum i kompanija Procter & Gamble u 2010. godini pokrenuli su humanitarnu akciju „*Djeca leptiri trebaju krila*“. Cilj tog projekta bila je nabavka opreme za pomoć u radu udruzi Debra koja pomaže djeci oboljeloj od bulozne epidermolize i njihovim roditeljima.
- Krajem 2011. godine Henkel i Konzum započeli su projekt kojim će se donirati sadnice za *pošumljavanje otoka Brača* u povodu Međunarodne godine šuma.
- Konzum rigorozno kontrolira proizvode koji se nalaze u asortimanu, a kontrola kvalitete provodi se u svim etapama proizvodnje, distribucije i skladištenja
- Usmjerenost Konzuma na osiguranje zadovoljstva kupaca kreće od same ponude na prodajnom mjestu.
- Primjenom upravljanja asortimanom zasnovanog na saznanjima o očekivanjima kupaca (engl. *Customer centric retailing*) i njihovim preferencijama u kupovnim navikama Konzum prilagođava asortimane svojih prodajnih mjesta mikrolokaciji na kojoj se nalaze. Implementacija navedenih znanja i tehnologija zahtijevala je godine kontinuiranog ulaganja i znatne resurse - financijske, ljudske, edukacijske i ostale, kao i spremnost ukupnog sustava da podupre implementaciju poslovne politike maloprodaje koja je usmjerena na krajnjeg kupca. Uvođenjem tog sustava

Konzum se pridružio elitnom društvu od samo nekoliko svjetskih trgovačkih lanca koji primjenjuju sličnu tehnologiju.

- Fotonaponski sustav solarnih ćelija na krovu prodavaonice Konzum maxi Sopot Konzum prvi je projekt u sklopu kojeg će se po prvi put do sada iskorištavati obnovljivi izvori energije.
- U lipnju 2010. Konzum d.d. certificirao je Sustav upravljanja okolišem prema zahtjevima norme ISO 14001:2004 te tako postao prvi trgovački lanac u Republici Hrvatskoj s tim vrijednim certifikatom.
- U 2010. godini Konzum d.d. zbrinuo je ukupno 1.678.337,00 litara, 10.323,75 tona i 128.020.095 komada neopasnog otpada: otpadno ulje 116.770,00 litara, ambalaža od kartona 7.274,47 tona, ambalaža od plastike 501,86 tona, biorazgradivi otpad 819,84 tona, otpadnog životinjskog tkiva 296,65 tona, masti i ulja iz odvajanja 370,10 tona, drvenog otpada 4,80 tona te komunalnog otpada 1056,03 tona + 1.561.567,00 litara. Otpadne ambalaže u sustavu otkupa: PET-otkup 94.923.107 komada, ALFE 13.100.629 komada, stakla 19.996.359 komada na 223 lokacije. U 2010. godini zbrinuto je 83,88 tona opasnog otpada (13,04 tona otpadnih baterija i 70,84 tona EE otpada).
- Kontinuiranom brigom i poticanjem poslovnih suradnji, tijekom 2010. godine uloženi su veliki naponi kako bi se osigurali skupljači za pojedine vrste otpada. Veliki iskorak Konzum je napravio tijekom 2010. kada se registrirao za djelatnost prijevoza i sabiranja otpada životinjskog podrijetla iz svih svojih objekata koji posluju s hranom čime je dodatno sveo rizike na najmanju moguću mjeru i povećao sigurnost proizvoda u cijelom lancu dobavljača, skupljača, servisera, a time i troškova

2012./2013. godina

- Nagrade i priznanja: Konzum je imao projekt u selekciji za Europsku DOP nagradu, Best Buy Award za K Plus trgovačku marku najboljeg omjera cijene i kvalitete.
- Godina 2012. bila je godina održavanja postojećih odnosa i prava i obveza iz prijašnjih godina.
- Godina 2013. donijela je pregovaranje koje je trajalo cijelo prvo polugodište i koje je završeno novim kolektivnim ugovorima za sve proizvodne kompanije u Hrvatskoj (Agrolaguna, Irida, Belje, Ledo, Jamnica, Mladina, PIK Vrbovec, PIK

Vinkovci, Zvijezda, Sojara, Solana, VUPIK) te dodatke kolektivnim ugovorima za Tisak i Konzum. Proces pregovaranja je bio i formalan i neformalan uz uvažanje obiju ugovornih strana, iznošenje točnih informacija kao argumenata za pojedina stajališta, jer su obje strane bile svjesne gospodarske situacije i nužnosti pristajanja na kompromis. Ističemo da su sindikati razumjeli nužnost odustajanja od određenih interesa kako bi održali taj partnerski odnos s poslodavcem, a koji se u Koncernu razvija i unapređuje tijekom duljeg razdoblja.

- Kao i prethodnih godina, Agrokor i kompanije Koncerna podržali su mnoštvo projekata kojima je cilj zaštita i unaprjeđenje života djece i mladih te rad udruga koje skrbe o invalidima i drugim ugroženim segmentima društva. Konzum je tako u 2012. i 2013. godini nastavio aktivnosti u okviru projekta „Vratimo djecu na igrališta“, u okviru kojeg uređuje i oprema dječja igrališta u gradovima diljem Hrvatske.
- Također Konzum je donacijama podržao uređenje dječjih vrtića te donirao igračke dječjim odjelima bolnica u nekoliko gradova u Hrvatskoj.
- Konzum d.d. u Hrvatskoj, Idea u Srbiji i Konzum d.o.o. u BiH postale prve i jedine maloprodajne kompanije u svojim zemljama s normom ISO 14001.
- Sakupljanja plastičnih čepova u organizaciji Udruge oboljelih od leukemije i limfoma Hrvatske
- Konzum maxi Sopot, radi se na projektu novih solarnih instalacija.
- Većinu promotivnih materijala tiska na recikliranom papiru.
- Konzum je i najveći otkupljivač ambalaže u Hrvatskoj, kontinuirano smanjuje potrošnju energije uz programe energetske učinkovitosti.
- Konzum kontinuirano podupire projekte namijenjene zaštiti okoliša a kao najveći lanac sudjeluje i u komunikaciji s potrošačima.
- Vrijedno je istaknuti da je Konzum d.d. certificirao krajem OHSAS – sustav upravljanja zdravljem i sigurnošću na radu krajem 2013. godine.
- Agencije za zaštitu okoliša, EKO Ozre i drugih institucija. Već drugi put bili su domaćini godišnje Skupštine HR PSOR-a, ovaj put u prostorima Konzum Akademije u ožujku 2013. godine.
- Smanjenje uporabe materijala ambalaže na koju se plaća naknada
- Konzum je do danas certificirao HACCP sustav u svim maloprodajnim objektima koji nose naziv Super Konzum te u cjelokupnom lancu veleprodajnih centara, a

implementiran je u cijelu mrežu. Time Konzum postaje jedini poslovni subjekt na ovom području koji je implementirao HACCP u tako velikom opsegu maloprodaje i veleprodaje prehrambenih proizvoda.

- Tijekom 2013. godine započela je implementacija Sustava upravljanja sigurnošću hrane prema zahtjevima međunarodne norme ISO 22000 koji je integriran sa sustavom upravljanja okolišem te je koncipirana nova Politika sigurnosti hrane i upravljanja okolišem.
- Konzum je započeo s projektima poboljšanja energetske učinkovitosti u poslovanju još prije nekoliko godina. Znatne uštede vidljive su uz projekte provedene tijekom izvještajnog razdoblja.
- U 2012. i 2013. godini projektom kotlovnica obuhvaćene su energetske neučinkovite kotlovnice. U četirima kotlovnica prešlo se na jeftiniji energent – plin, a u četirima se provela kompletna rekonstrukcija i zamjena za ekonomičniji kotao. Potrošnja loživog ulja u 2012. i 2013. smanjila se u odnosu na prethodno izvještajno razdoblje za 30%.
- Potrošnja vode u 2013. godini smanjena je u odnosu na 2012. godinu za 0,55%. U odnosu na 2011. godinu u 2013. godini potrošnja vode manja je za 3%. Smanjenje potrošnje vode posljedica je dugogodišnjih edukacija zaposlenika o racionalnom trošenju vode i brznoj reakciji u slučaju kvara na vodovodnim cijevima. Konzum u svom poslovanju ne upotrebljava recikliranu vodu.
- Na zaštićenim područjima i na područjima koja su od visoke vrijednosti glede biološke raznolikosti nema lokacija u vlasništvu tvrtke Konzum.
- Konzum veliku pozornost posvećuje pronalaženju najboljih rješenja u zbrinjavanju otpada. Tako je započeo s projektom odvoza nusproizvoda kategorije 3 koji je u 2013. godini preuzela tvrtka Unija Nova. S obzirom na svoju raširenost i otežano prikupljanje svih uporabljivih kategorija otpada, Konzum ulaže velike napore u prikupljanje i zbrinjavanje svih vrsta otpada.
- Unapređenjem upravljanja zalihama u prodavaonicama, skladištima i Velpro centrima smanjuje se količina proizvedenog otpada smanjenjem otpisa i loma.
- Upotrebom plastičnih kašeta RPC (reusable plastic containers) znatno se smanjuje.
- Konzum Akademija organizira i provodi kvalitetne treninge, radionice i seminare, omogućava razmjenu iskustava i informacija među zaposlenicima, a programi su fokusirani na konkretne poslovne izazove i svakidašnju praksu.

Prema popisu aktivnosti Konzuma d.d. u ukupnom djelovanju koncerna, vidljivo je da su poduzete brojne aktivnosti u promatranim razdobljima. No i dalje ne može se zaključiti u kojoj mjeri je poslovanje odgovorno, jer je podloga nefinancijskom izvještavanju upravo ono financijsko izvještavanje, pa bi uz navedene podatke bilo preporučljivo ispitati financijsku uspješnost poslovanja Konzum d.d.. Medijski prostor također je izvoriste informacija, poglavito u situacijama pozitivnih ili negativnih reakcija javnosti.

Ipak, u danom slučaju govorimo o najvećoj hrvatskoj korporaciji i njezinom ovisnom društvu Konzumu d.d. koje u sastavu korporacije zauzima do 40% udjela. Stoga se postavlja pitanje: nije li praktičnije da svaka tvrtka zastupa svoje djelovanje te gradi imidž u javnosti. No, ukoliko vlasnik koncerna ima drugačije stajalište, a nefinancijski izvještaji se objavljuju prema volji i dobrovoljnosti, tada i istraživanje društveno odgovornog poslovanja predstavlja samo promatranje situacije bez uporišta instrumentarija i metodologije kojom bi se usporedilo zatečeno i novo stanje. Također valja istaknuti da je u komentaru Ocjenjivačkog vijeća HR PSOR zastupljen stav da je objava Izvještaja u značajnom vremenskom odmaku u odnosu na podatke koji se objavljuju, pa takav dokument nema vrijednost za donositelja odluke. Možda je interesantno štivo povjesničarima ili ekonomskim analitičarima, no kupcima i dioničarima, kreditorima i konkurentima, izvještaj sa zastarjelim informacijama nema koristi, osim da se eventualno upoznaju sa retrospektivom vremena koje je prošlo, a prikazano je iz perspektive i kuta gledišta njegova pisca.

4. ZAKLJUČAK

Osnovni cilj svakog trgovačkog društva je uspješno poslovanje koje se zasniva na raznim strateškim inicijativama, a društvena odgovornost postaje sve važnija za dugoročni uspjeh trgovačkog društva. Pojam i praksa društvene odgovornosti trgovačkih društava aktualna je tema, a sve što je aktualno, najčešće je i neshvatljivo ili je teško razumljivo, a još teže primjenjivo.

Društveno odgovorno poslovanje je još jedna u nizu ideologija da se razriješe društvena pitanja akumulirana prebrzim napretkom. Ljudska se povijest ponavlja. No ljudsko je razmišljanje i svijest i dalje na razini sebičnosti, egoističnosti i borbe za preživljavanje. Borba za preživljavanje je svojstvena pećinskom društvu. Življenje bi trebao biti imperativ 21. stoljeća. No u stvarnosti i dalje su prisutni nagoni refleksi koji se tumače kao pravilo ponašanja. Do kada?

Uvođenje koncepta društveno odgovornog poslovanja u procese tvrtki i organizacija nije niti malo jednostavan zahtjev. U današnje vrijeme učinci korporacija moraju biti pozitivni za zajednicu u kojoj djeluje, povoljniji za zaposlene, za kupce i za poslovne partnere, ali je isto tako od iznimne važnosti da je u skladu sa strateškim ciljevima, misijom i vizijom trgovačkog društva.

Unazad nekoliko desetljeća društvena odgovornost razvijala se i nadograđivala od razine koja se temelji na zakonskim osnovama. Do danas se svijest o poslovanju promijenila pa je broj tvrtki i organizacija koje dobrovoljno u svoju poslovnu strategiju implementiraju reakciju na različite ekonomske i društvene utjecaje, sve je veći. Za provođenje društveno odgovornih inicijativa od velike je važnosti proaktivno ponašanje. Društvenu odgovornost tvrtka manifestira svakodnevno kroz brojne odnose koje ostvaruje na tržištu, a ključna djelovanja ostvaruje prema zajednici, okolišu, svojim zaposlenicima ili svojim društveno prihvatljivim nastupom na tržištu.

U radu je prezentirano izvještavanje o društveno odgovornom poslovanju. Javnost je zainteresirana da se što više organizacija odazove i djeluje na društveno odgovoran način. No u praksi taj odaziv je jako mali, a predvodnici su velike tvrtke, korporacije i koncerni, kao što je to slučaj sa Agrokor d.d. koncernom u čijem je vlasništvu i dioničko društvo Konzum, lider na nacionalnom i međunarodnom tržištu maloprodajnih lanaca.

Financijska snaga koju ovo društvo raspolaze, snaga zapošljavanja, snaga opsluživanja tržišta i druge usluge koje pruža, u drugi plan stavlja činjenicu da je društvo formalno izjavilo da je odgovorno, odnosno da je ukazalo na aktivnosti koje je poduzelo za zajednicu, za okoliš i slično. Konzum d.d. svakoga dana posjećuje najveći dio građanstva. Je li tvrtka odgovorna? – pitanje najčešće nije niti važno, sve dok se ne dogodi situacija u kojoj je jedna strana nezadovoljna... a izvještavanje o samome sebi... može biti protumačeno na mnogo načina. Zasiurno treba proteći još mnogo vremena da se praksa dobrovoljnog samoocjenjivanja usvoji i na razini poslodavaca.

LITERATURA

1. Agrokor, Izvješće o održivosti 2009., Agrokor d.d., Zagreb
2. Agrokor, Izvješće o održivosti 2010./2011., Agrokor d.d., Zagreb
3. Agrokor, Izvješće o održivosti 2012./2013., Agrokor d.d., Zagreb
4. Avelini-Holjevac, I. (2003) Sustav kvalitete i društvena odgovornost – preduvjet za uključivanje u europske integracije, Hrvatska normizacija i srodne djelatnosti – Tehničko usklađivanje na putu prema Europskoj Uniji, Hrvatski inženjerski savez i Državni zavod za normizaciju i mjeriteljstvo, Zagreb, Cavtat., str. 203-208.
5. Baktijarević-Šiber, F., Sikavica, P., Pološki Vokić, N. (2008). Suvremeni menadžment, vještine, sustavi i izazovi, Školska knjiga, Zagreb.
6. Certo, S. C., Certo, S. T. (2008). Moderni menadžment, Mate, Zagrebačka škola ekonomije i menadžmenta, Zagreb.
7. DOP.HR (2013.) Hrvati ne žele trošiti na proizvode odgovornih tvrtki, <http://www.dop.hr/?p=1249> (10.09.2016.)
8. Global Reporting Initiative, <https://www.globalreporting.org/information/about-gri/gri-history/Pages/GRI's%20history.aspx> (10.09.2016.)
9. Hopkins, M. (2006), What is Corporate Social Responsibility all about, JohnWiley&Sons, Ltd.: Journal of Public Affairs, August-November.
10. Hrvatska udruga poslodavaca – HUP, <http://www.hup.hr/global-compact-hrvatska.aspx> (05.09.2016.)
11. Hrvatski zavod za norme, <http://www.hzn.hr/UserDocsImages/pdf/otkrijteNormuISO26000v1optmanje.pdf> (16.09.2016.)
12. Konzum d.d. (2003), Prospekt, Konzum d.d., Zagreb. <http://zse.hr/userdocsimages/prospekti/knzm-prospekt.pdf> (15.09.2016.)
13. Konzum d.d. (2016.), Godišnje izvješće Uprave o stanju društva, Konzum, Zagreb.

14. Kotler, P., Lee, N. (2009), Društveno odgovorno poslovanje, suvremena teorija i najbolja praksa, M.E.P., Zagreb.
15. Njavro, Đ., Krkač, K. (2007.), Uvodna napomena prvom izdanju, u Jalšenjak, B., Krkač, K. (ur.) (2016), Poslovna etika, korporacijska društvena odgovornost i održivost, Mate, Zagrebačka škola ekonomije i managementa, Zagreb.
16. Poslovni dnevnik, <http://www.poslovni.hr/hrvatska/konzum-nepokoriv-lidl-prvak-desetljeca-metro-i-billa-gubitnici-spar-se-probio-313574>(15.09.2016.)
17. Rogošić, A., Bekavac, J. (2015), Izvještaj o društvenoj odgovornosti prema GRI smjernicama, Praktični menadžment, Vol. VI., str. 84-90.
18. Sudski registar,
https://sudreg.pravosudje.hr/registar/f?p=150:28:0::NO:28:P28_SBT_MBS:080000926 (10.09.2016.)
19. Tafra-Vlahović, M. (2009.) Conceptual Frame of Corporate Social Responsibility, Medianali, Vol. 3, No. 5.
20. The European Business Network for Corporate Social Responsibility ,
<http://www.csreurope.org/> (11.09.2016.)
21. Vogel, D. (2005), The Market for Virtue – The Potential and Limits of Corporate Social Responsibility, Brookings Institution Press, Washington DC.
22. Vrdoljak Raguž, I., Hazdovac, K. (2014.), Društveno odgovorno poslovanje i hrvatska gospodarska praksa, Oeconomica Jadertina 1/2014., str. 40-57.

SAŽETAK

Društvena odgovornost u poslovanju je paradigma i/ili preispitivanje dugoročnog i održivog razvoja. Iako je ishodište paradigme ekologija (prirodni resursi), ideja se proširila na sve komponente suvremenog života, pa tako i gospodarstva i gospodarenja. Uvođenje svijesti o društvenim, gospodarskim i ekološkim uvjetovanostima, naglasak je na osobnoj i na organizacijskoj odgovornosti za očuvanje istih. U posljednjih dvadesetak godina društvena odgovornost afirmira se kao svojevrsan u kulturološki pokret, no u osnovi to je promjena percepcije i percipiranja ustaljenih praksi. U Radu je provedena analiza poslovnog nefinancijskog izvještavanja tvrtke Konzum d.d. Prepoznato je zadovoljavanje forme, ali i izostanak transparentnosti, pravovremenog objavljivanja izvještaja. Također je diskutabilan pristup Izvještaja o održivosti koncerna, ako je poznato da svaka tvrtka ima pravnu osobnost u javnosti komunicirati o vlastitom pristupu društveno odgovornom poslovanju. Ipak, Izvještaj o održivosti može biti primjer drugima da se uz visoku kompleksnost ipak može smisleno prikazati bitne činjenice. Stoga nema prepreke da se ista praksa proširi na sve segmente: realni sektor, javni i neprofitni sektor.

Ključne riječi: *društveno odgovorno poslovanje, DOP, Društvena odgovornost, Izvještaj o društveno odgovornom poslovanju, Izvještaj o održivosti, Konzum d.d., Agrokor d.d.*

SŽETAK

Social responsibility in business is a paradigm and / or review of long-term and sustainable development. Although the origin of the paradigm ecology (natural resources), the idea has spread to all the components of modern life, including the economy and management. The introduction of awareness of the social, economic and environmental conditionalities, the emphasis is on the personal and organizational responsibility for the preservation of the same. In the last twenty years, social responsibility promotes itself as sort of the cultural movement, but basically it is a change of perception and the perception of established practice. In this paper the analysis of business non-financial reporting company Konzum dd It is recognized that meet the form, or the lack of transparency, the timely publication of the report. It is also questionable approach Sustainability Report Group, if it is known that each company has a legal personality to the public to communicate about their approach to CSR. However, the Sustainability Report can be an example to others that with a high complexity can still be meaningfully present the important facts. Therefore, there is no obstacle to this practice extended to all segments: real sector, public and non-profit sector.

Keywords : corporate social responsibility , CSR , Corporate Social Responsibility Report on Corporate Social Responsibility , Sustainability Report , Konzum dd , Agrokor dd

POPIS TABLICA

Tablica 1. Praćenje društvene odgovornosti.....	13
Tablica 2. Zastupljenost Konzum d.d. u Izvještajima o održivosti	39

POPIS SLIKA

Slika 1. Dijagram donošenja društveno odgovornih odluka koje će općenito unaprijediti društvenu osjetljivost organizacije.....	12
Slika 2. ISO 26000:2010 društvena odgovornost kroz sedam glavnih tema.....	14
Slika 3. Glavne teme i pitanja društvene odgovornosti kojima se bavi ISO 26000:2010.....	15
Slika 4. Upravljanje ovisnim društvima Agrokor.....	21
Slika 5. Organizacijska shema Konzum d.d.	24
Slika 6. Poredak maloprodajnih lanaca u Republici Hrvatskoj 2007. i 2015. godine.....	25
Slika 7. Izvještaj o ukupnoj sveobuhvatnoj dobit društva Konzum d.d. za godinu završenu 31. prosinca 2015. godine.....	26
Slika 8. Obaveze i rezultati Konzum d.d.	41